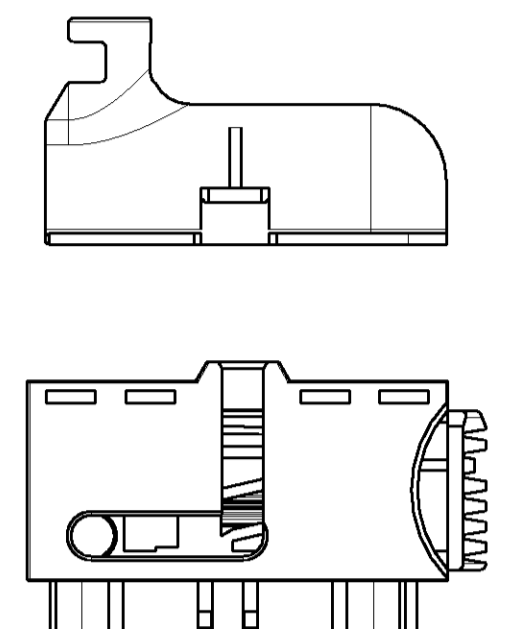
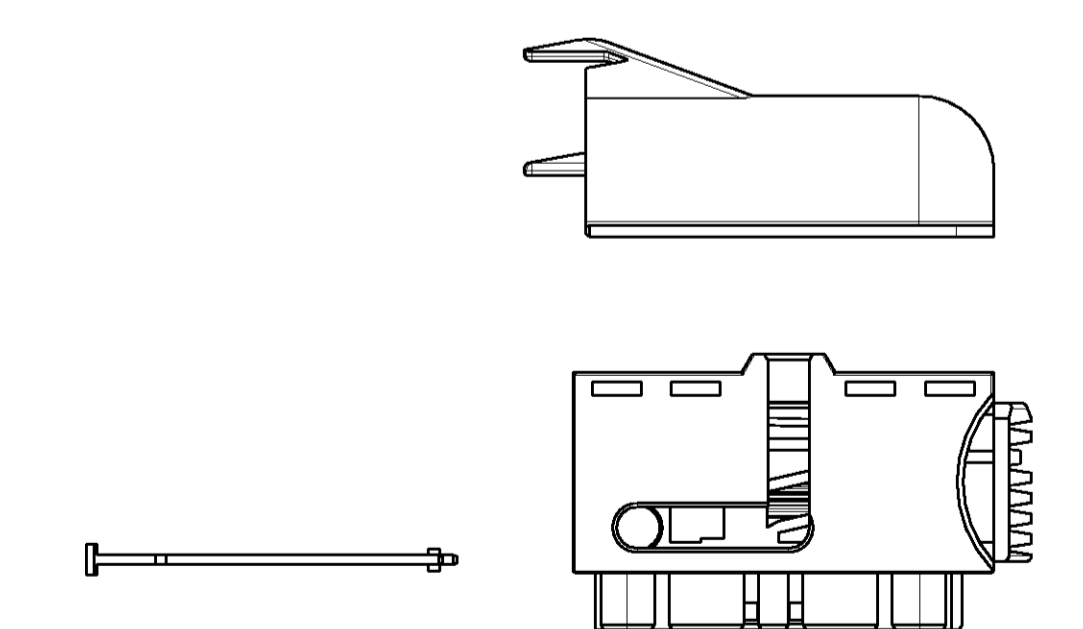


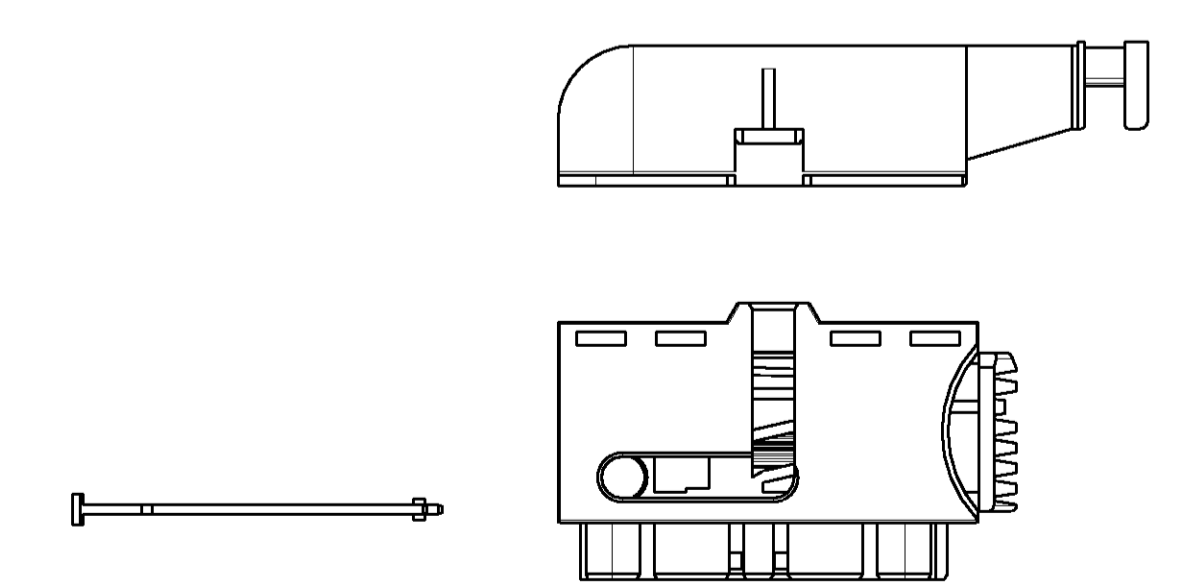
X-1534903-1



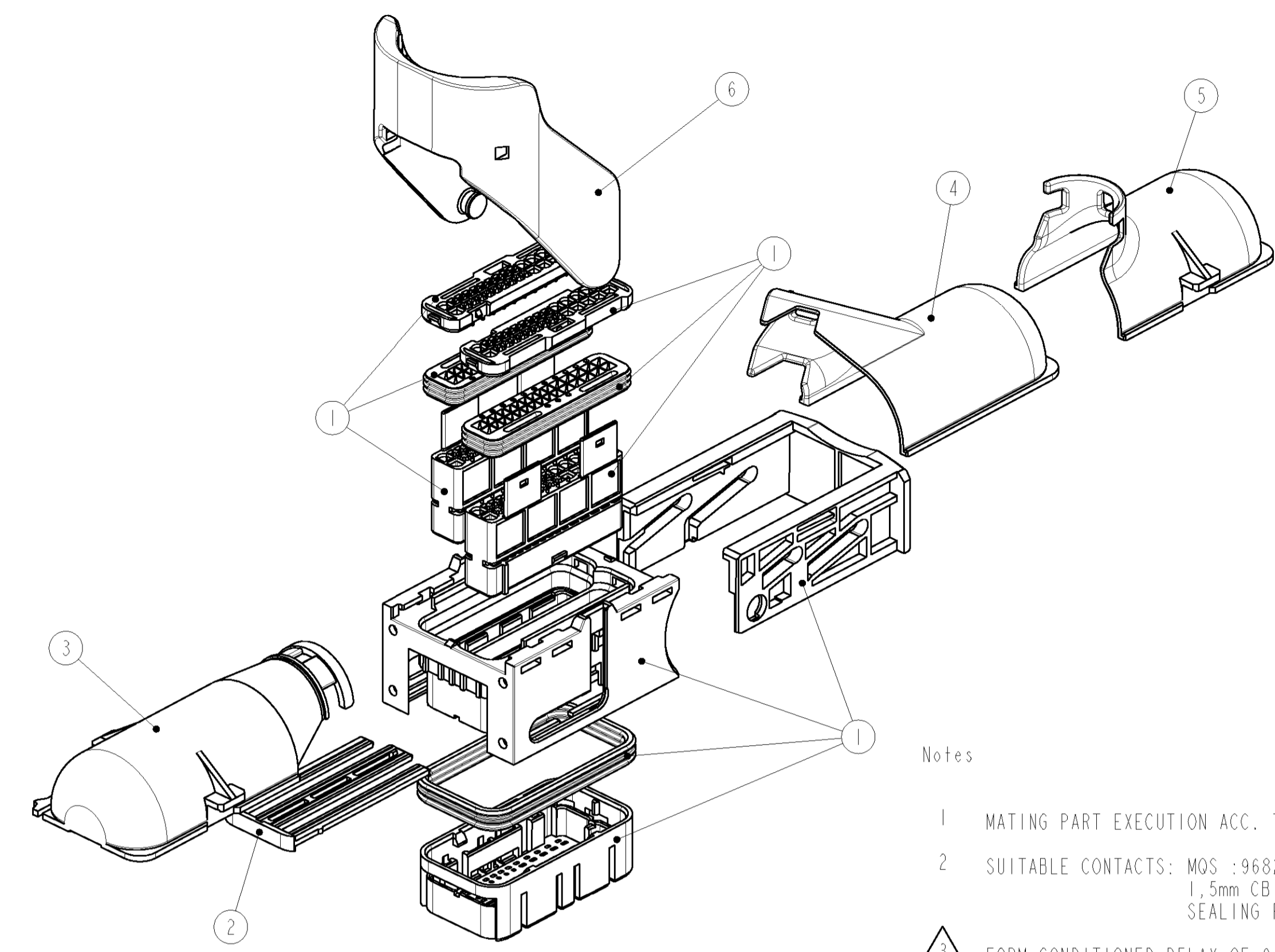
X-1534903-2



X-1534903-3



X-1534903-5



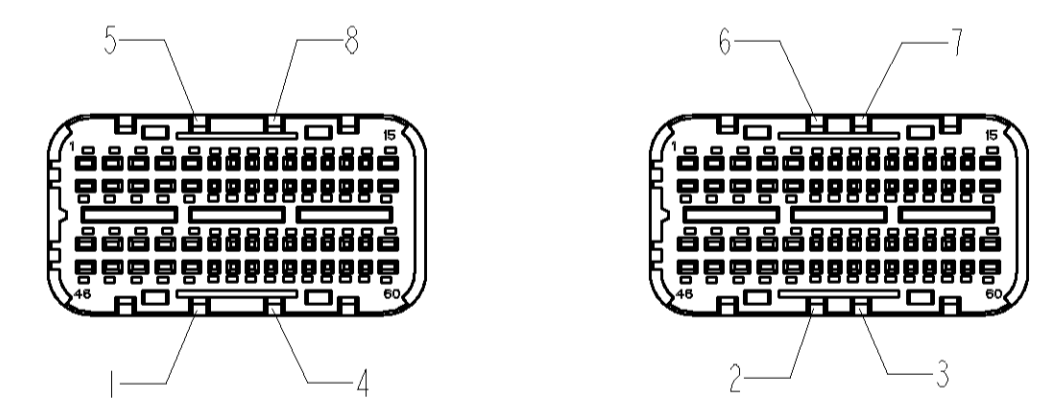
Notes

- 1 MATING PART EXECUTION ACC. TO 114-18304-001
- 2 SUITABLE CONTACTS: MOS :968220, 968221, 1534116
 1.5mm CB :1241608
 SEALING PLUGS 1394871 (0.63), 1394872 (1.5)
- 3 FORM CONDITIONED DELAY OF 0.8mm ADMISSIBLE
- 4 PREFERRED CONTACT MOUNTING SEQUENCE
 1.) SEALING PLUG 1394871 AND 1394872
 2.) 1.5mm CONTACTS FROM OUTSIDE TO CENTER. CAVITY:
 1, 2,...,15; 46, 47,..., 60
 16, 17,...,30; 31, 32,..., 45
 3.) 0.63mm Kontakte
- 5 PARTS MUST BE ORDERED SEPARATELY ACC. TO THE TABLE BELOW

Bemerkungen

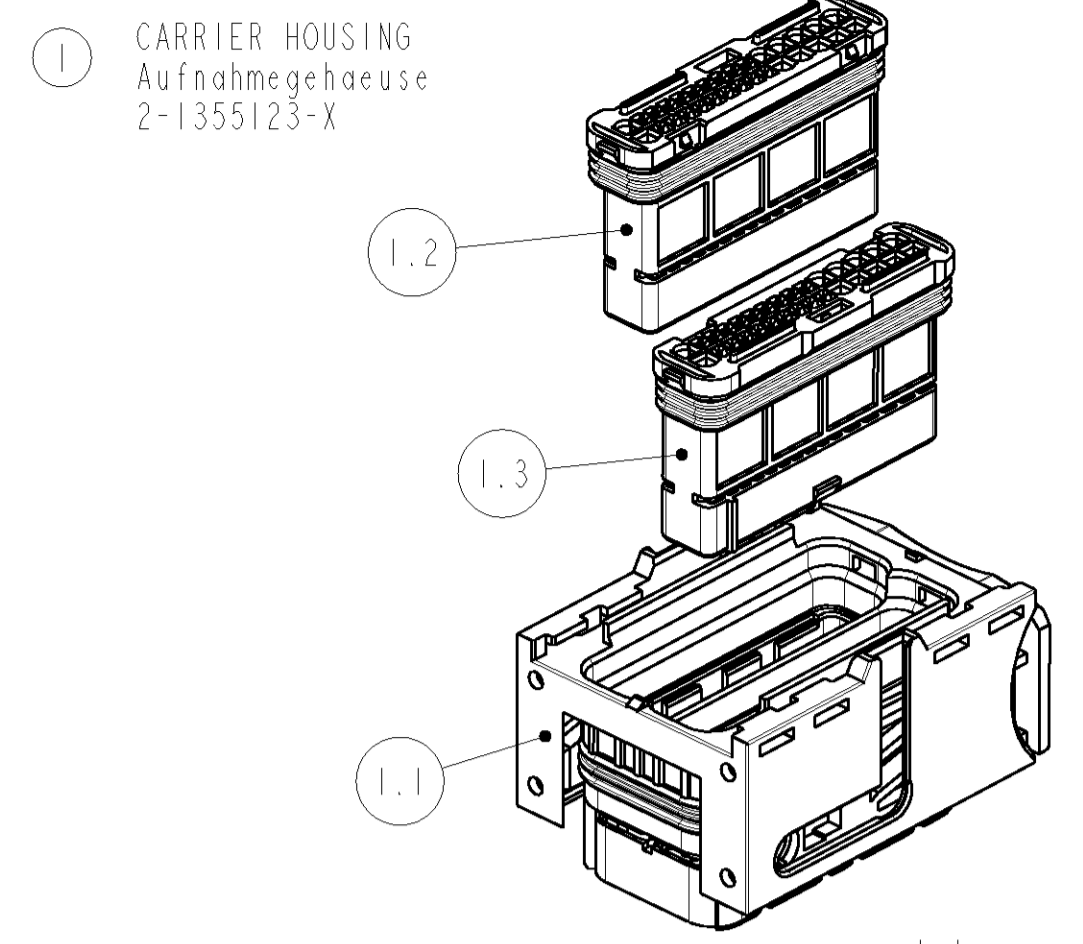
- 1 Schnittstellenausführung nach 114-18304-001
- 2 Passende Kontakte: MOS :968220, 968221, 1534116
 1.5mm CB :1241608
 Dichtstifte 1394871 (0.63), 1394872 (1.5)
- 3 Formbedingter Verzug von 0.8mm zulässig
- 4 Bevorzugte Bestückungsreihenfolge der Kontakte:
 1.) Dichtstifte 1394871 und 1394872
 2.) 1.5mm Kontakte von außen nach innen. Kammer:
 1, 2,...,15; 46, 47,..., 60
 16, 17,...,30; 31, 32,..., 45
 3.) 0.63mm Kontakte
- 5 Teile müssen entsprechend der unteren Tabelle einzeln bestellt werden

CODINGS
 Kodierungen

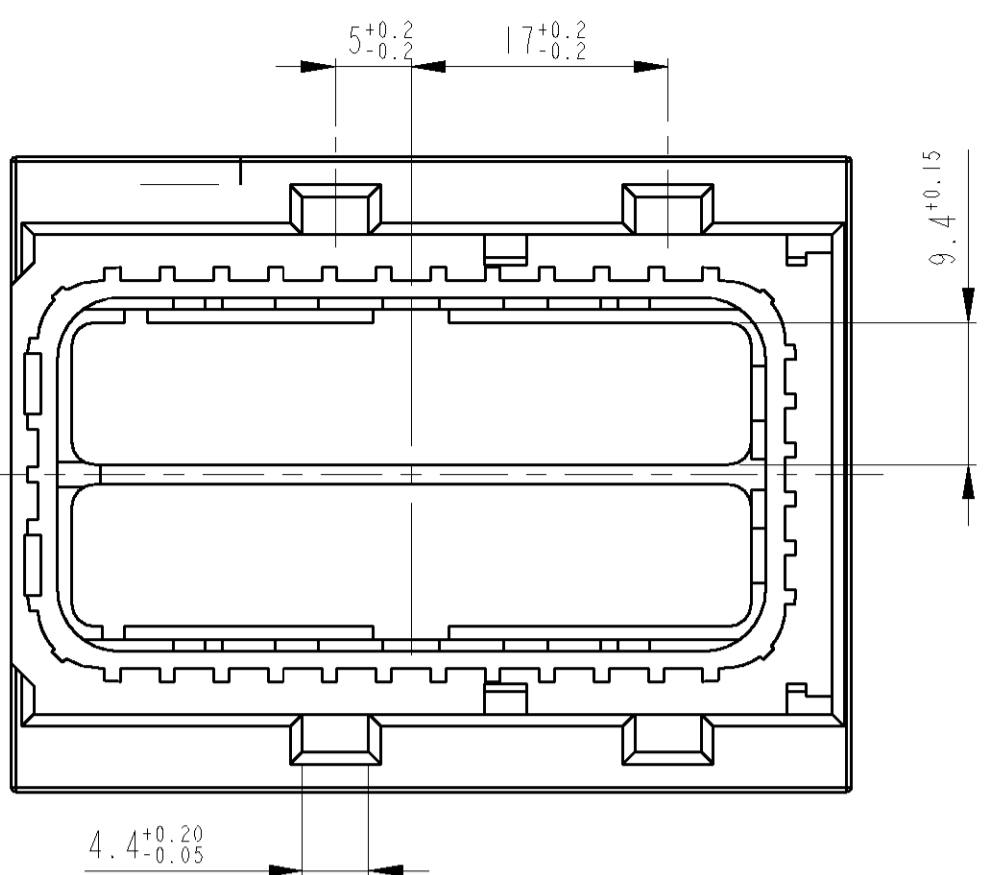


					1-1355133-1	B	LEVER / Hebel	6
					0-1394908-3	A	SHIELD, 180° / Kappe, 180°	5
					0-1394910-2	A	SHIELD, 45° / Kappe, 45°	4
					1-1355122-2	B	SHIELD, 90° / Kappe, 90°	3
					1-1355118-1	C	RETAINER, 60POSN. / Halter, 60pol.	2
					2-1355123-9	D	CARRIER HSG. / Aufnahmegeh.	1
					2-1355123-3	D	CARRIER HSG. / Aufnahmegeh.	1
QTY.	QTY.	QTY.	QTY.	QTY.	ORDER-NO. Bestell-Nr.	REV.	DESCRIPTION Benennung	ITEM POS.
1-2-3-4 5-6-7-8	2-3-6-7	2-3-6-7	2-3-6-7	2-3-6-7			CODING Kodierung	
9-1534903-5	3-1534903-5	3-1534903-3	3-1534903-2	3-1534903-1	TE CONNECTIVITY REF. NO			
D	D	D	D	D	REV			

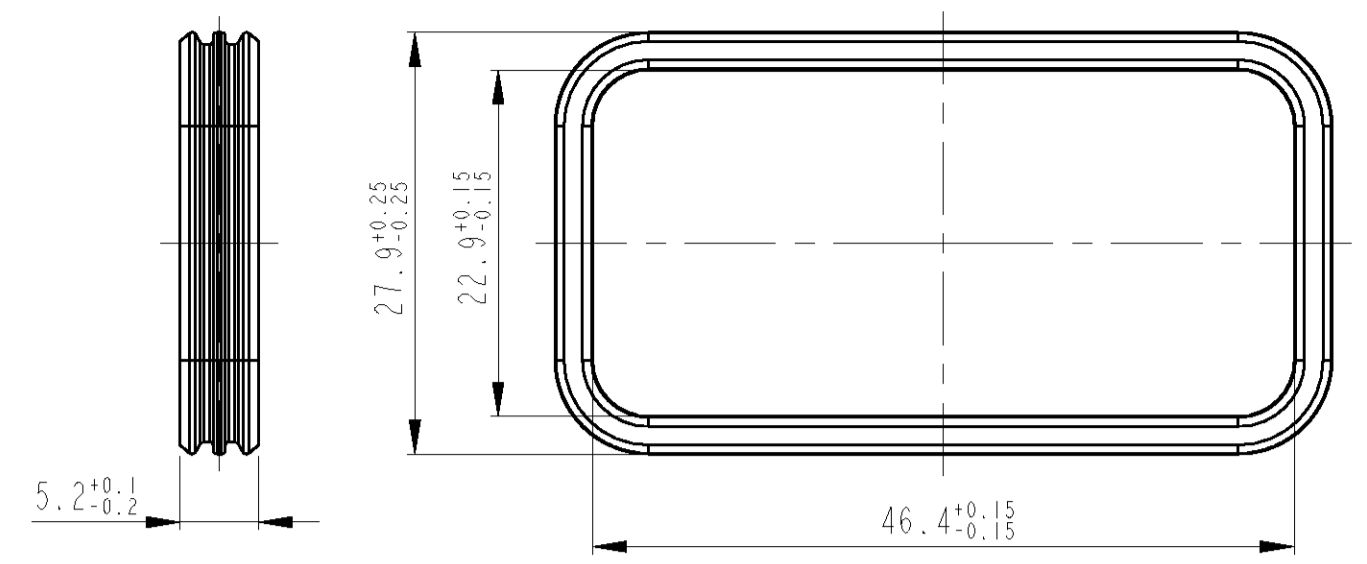
DIMENSIONS: MASSEINHEITEN: mm		TOLERANCES UNLESS OTHERWISE SPECIFIED: ALL DIMENSIONS		DWG: T40RT2002 ENR: Sellien B. Leonhardt		NAME STE TE Connectivity	
ACC. TO #1 PLC #2 PLG #3 PLG #4 PLG #5 PLG #6 PLG #7 PLG #8 PLG		ACC. TO #1 PLC #2 PLG #3 PLG #4 PLG #5 PLG #6 PLG #7 PLG #8 PLG		PRODUCT SPEC PRODUKTSPEZ. 108-1829		PRODUCT SPEC PRODUKTSPEZ. 108-1829	
MATERIAL		FINISH/OBERFLÄCHE/FARBE		APPLICATION SPEC VERARBEITUNGSSPEZ.		APPLICATION SPEC VERARBEITUNGSSPEZ.	
WEIGHT GEWICHT		WEIGHT GEWICHT		SIZE GRÖßE		DRAWING NO. ZEICHNUNGS-NR. 1534903	
CUSTOMER DRAWING		CUSTOMER DRAWING		SCALE MASSSTAB		SHEET BLATT	
				RESTRICTED TO NUR FÜR		OF 3 VON 3	
				DATE DATUM		REV REV	



1.1.1
 CARRIER HOUSING
 Aufnahmegehäuse
 MATERIAL: PBT-ASA-GF20
 COLOUR: BLACK
 Farbe: schwarz

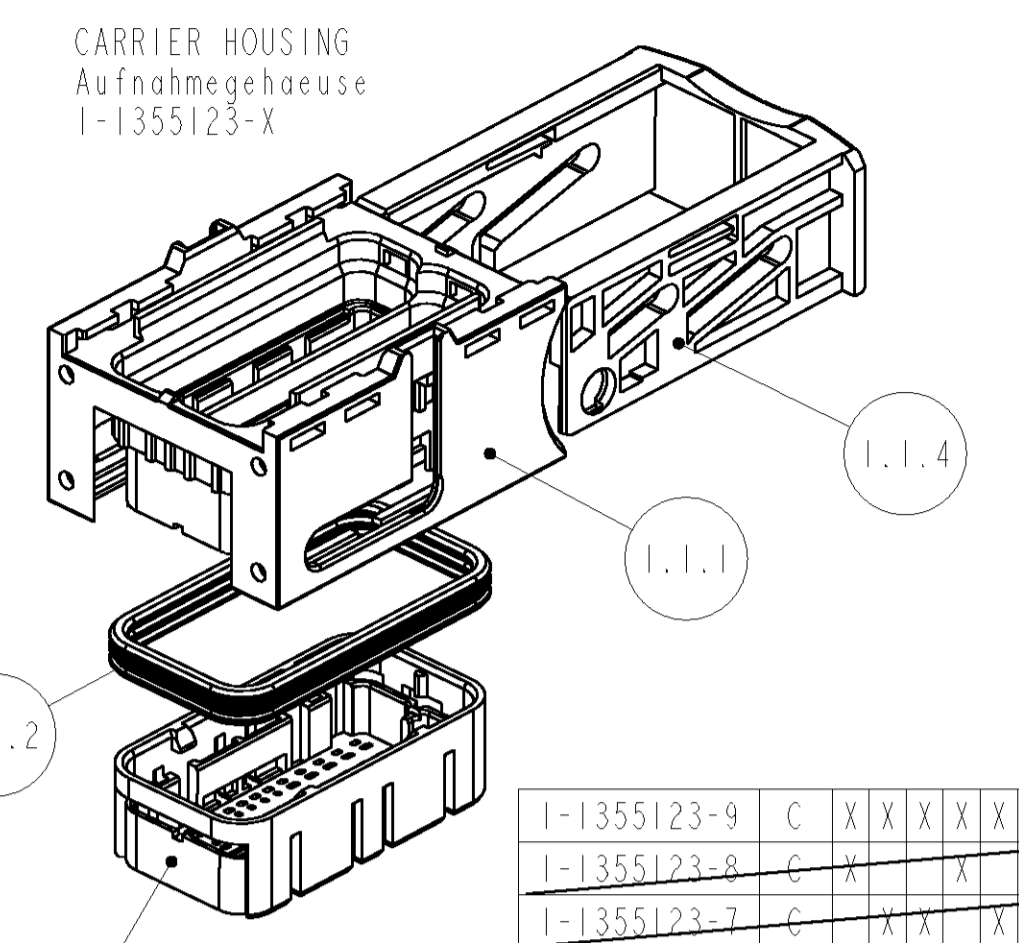


1.1.2
 SEALING
 Dichtung
 MATERIAL: MVO
 COLOUR: NATURE
 Farbe: natur



LOC	DIST	REV	DATE	BY	APPV
A1	-	P LTR	-	-	-

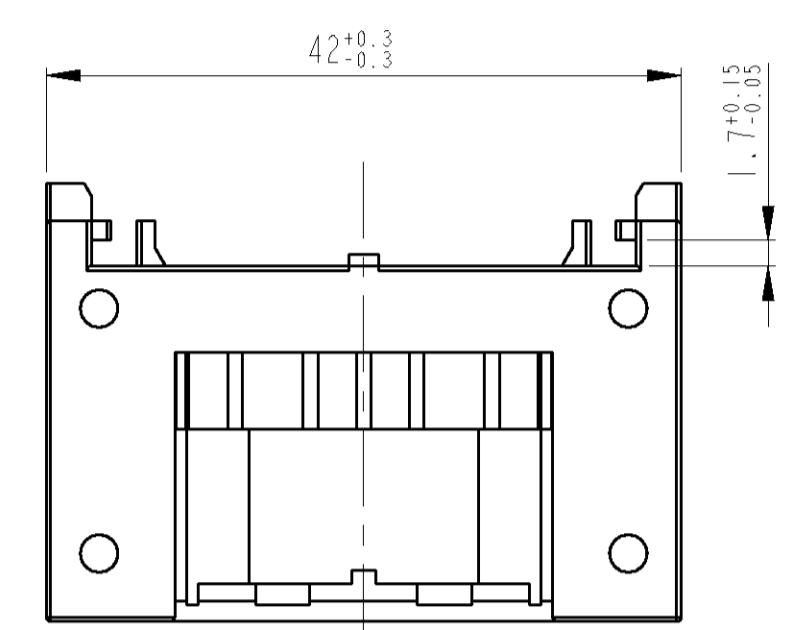
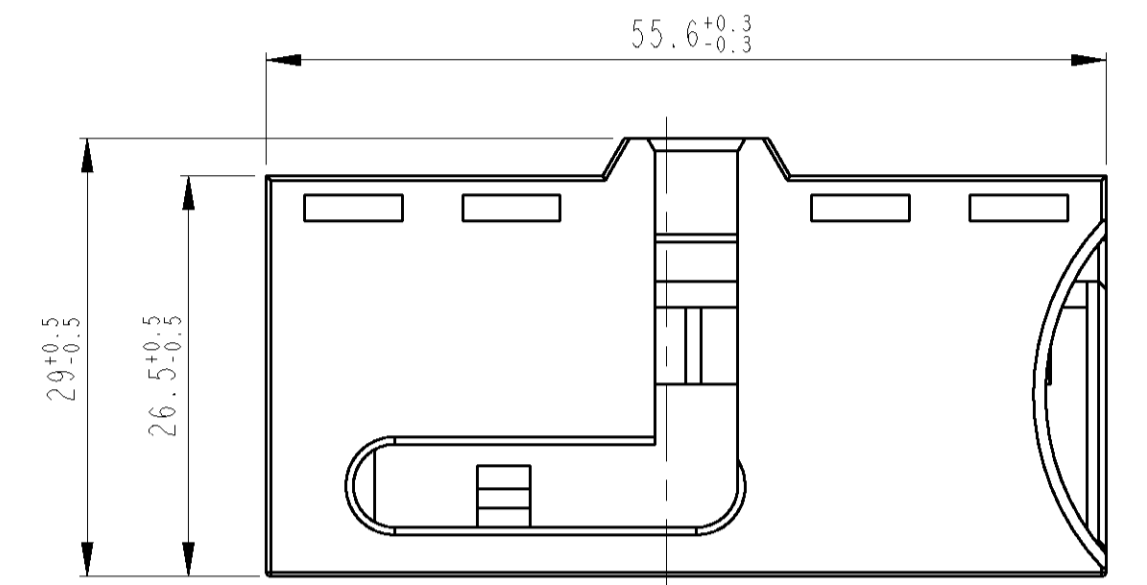
1.1



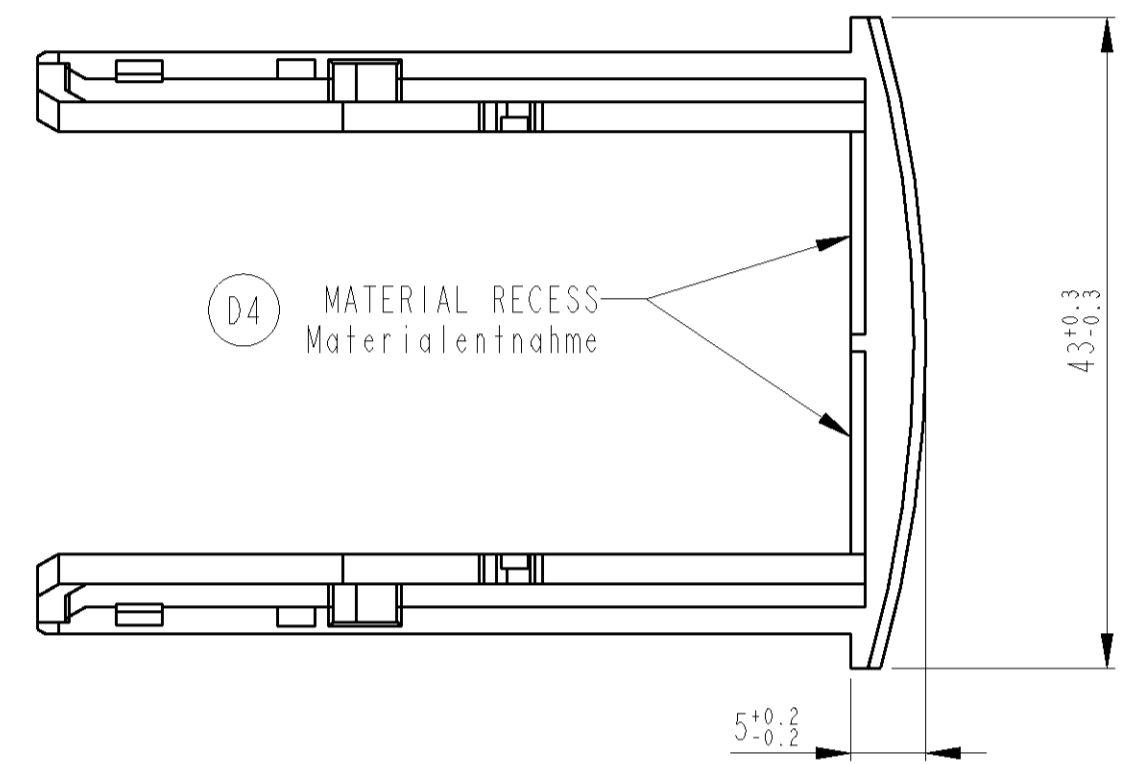
CARRIER HOUSING
 Aufnahmegehäuse
 1-1355123-X

PART NO.	1	2	3	4	5	6	7	8
2-1355123-9	X	X	X	X	X	X	X	X
2-1355123-8	X	X	X	X	X	X	X	X
2-1355123-7	X	X	X	X	X	X	X	X
2-1355123-6	X	X	X	X	X	X	X	X
2-1355123-5	X	X	X	X	X	X	X	X
2-1355123-4	X	X	X	X	X	X	X	X
2-1355123-3	X	X	X	X	X	X	X	X
2-1355123-2	X	X	X	X	X	X	X	X
2-1355123-1	X	X	X	X	X	X	X	X

1:1



1.1.4
 SLIDE
 Schieber
 MATERIAL: PA66-GF33
 COLOUR: BLACK
 Farbe: schwarz

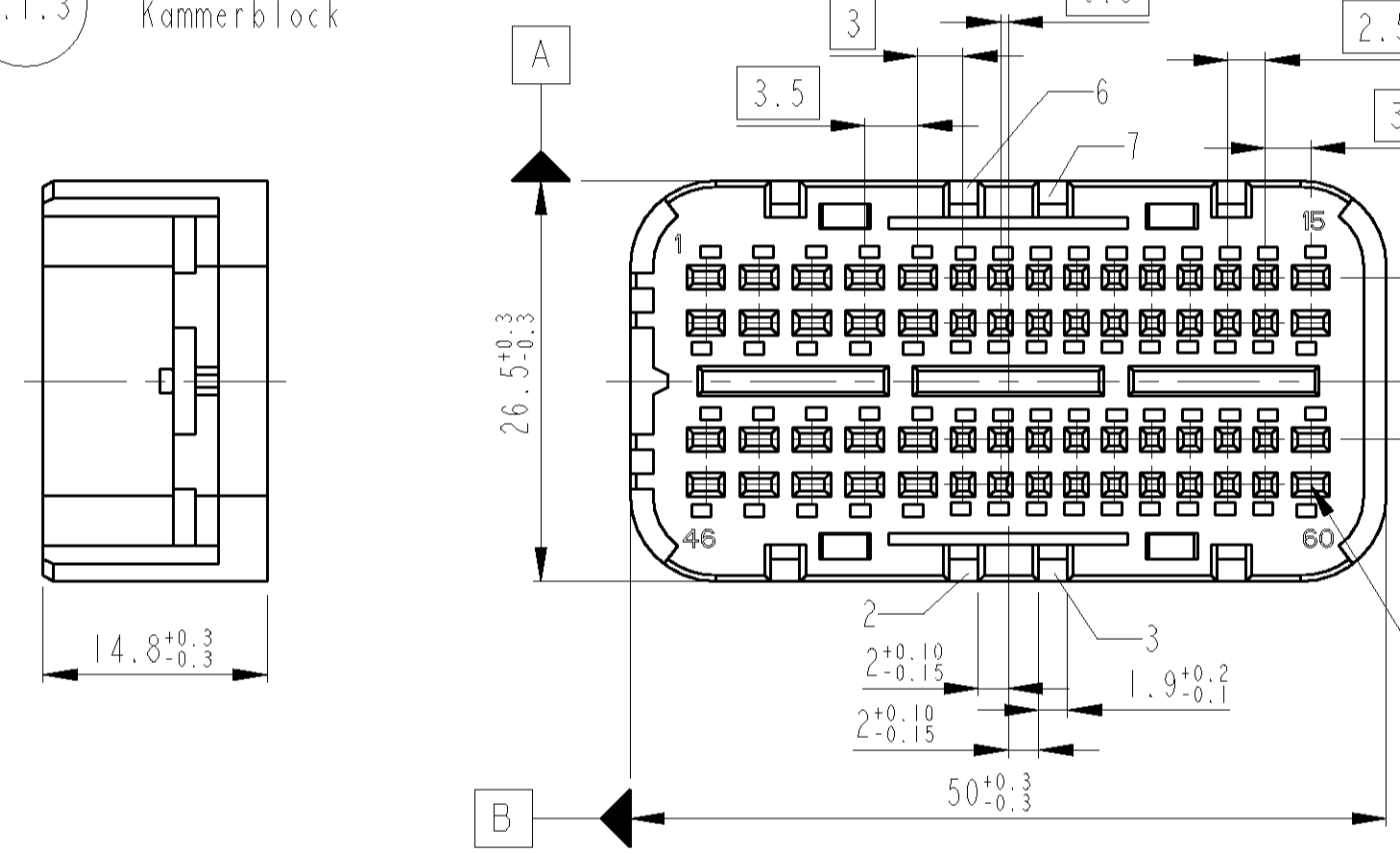


PART NO.	REV.	1	2	3	4	5	6	7	8
1-1355123-9	C	X	X	X	X	X	X	X	X
1-1355123-8	C	X	X	X	X	X	X	X	X
1-1355123-7	C	X	X	X	X	X	X	X	X
1-1355123-6	C	X	X	X	X	X	X	X	X
1-1355123-5	C	X	X	X	X	X	X	X	X
1-1355123-4	C	X	X	X	X	X	X	X	X
1-1355123-3	C	X	X	X	X	X	X	X	X
1-1355123-2	C	X	X	X	X	X	X	X	X
1-1355123-1	C	X	X	X	X	X	X	X	X

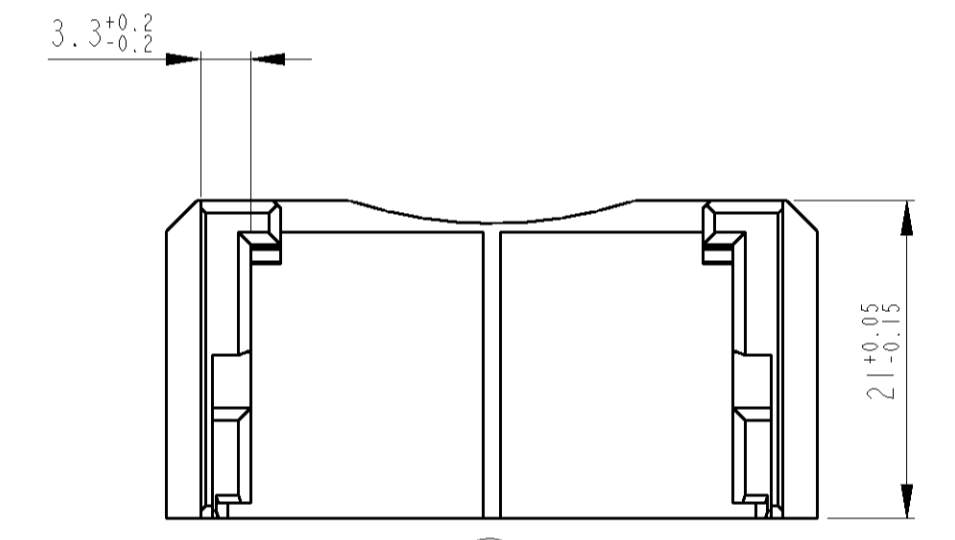
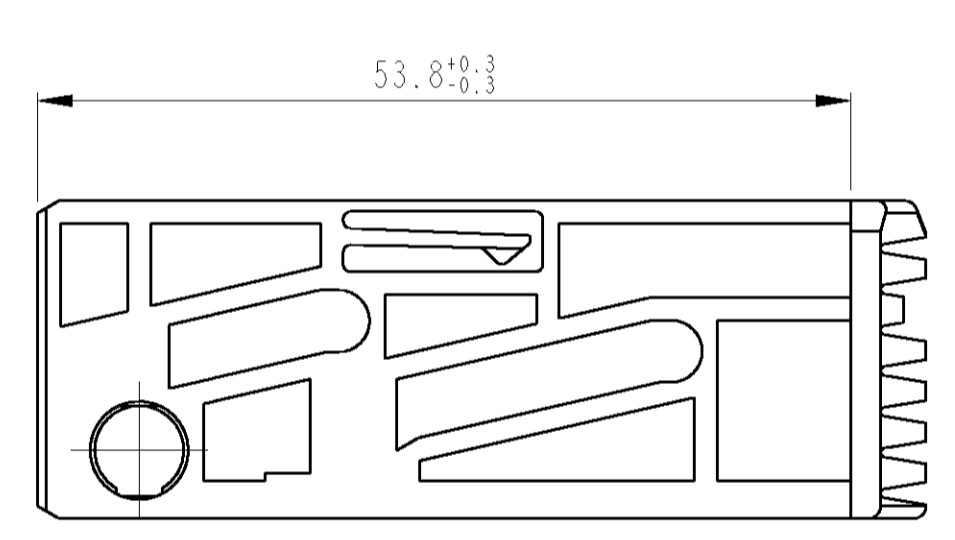
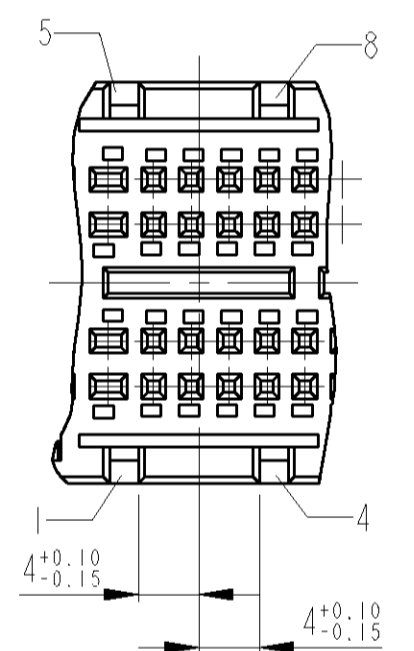
1:1

1.1.3
 CAVITY BLOCK
 Kammerblock

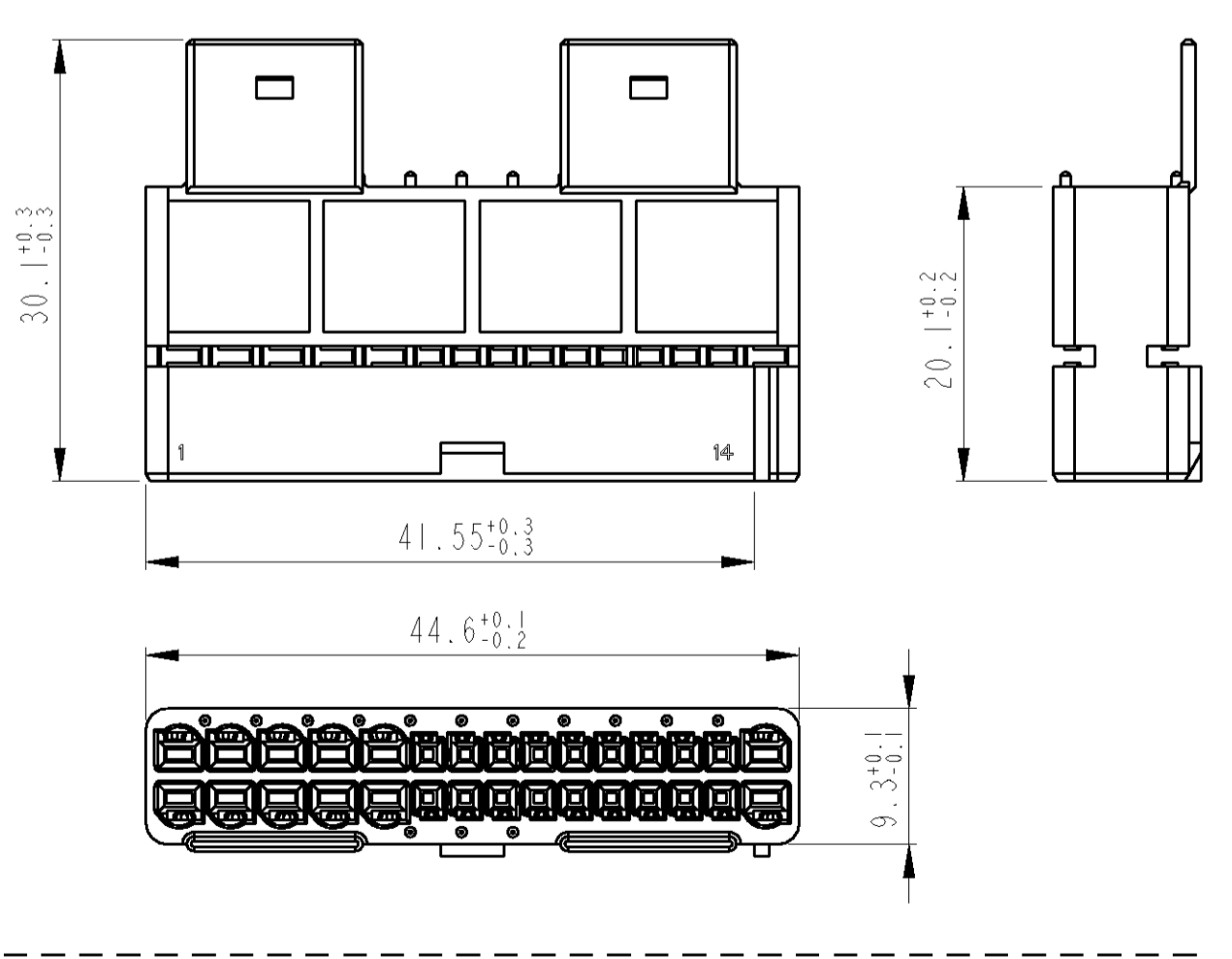
MATERIAL: PBT-ASA-GF20
 COLOUR: SEE TABLE
 Farbe: siehe Tabelle
 OTHER CODING POSITIONS
 weitere Kodierpositionen



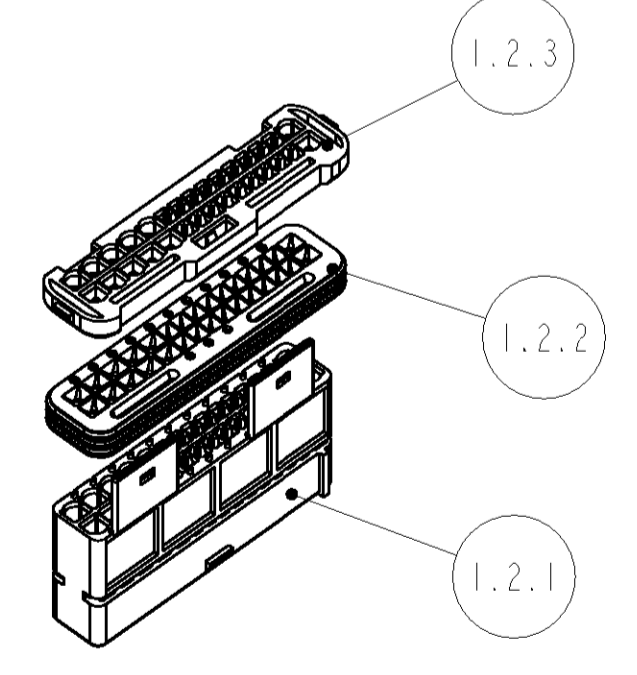
COLOUR Farbe	1	2	3	4	5	6	7	8
BLUE/blau	X	X	X	X	X	X	X	X
BLACK/schwarz	X	X	X	X	X	X	X	X



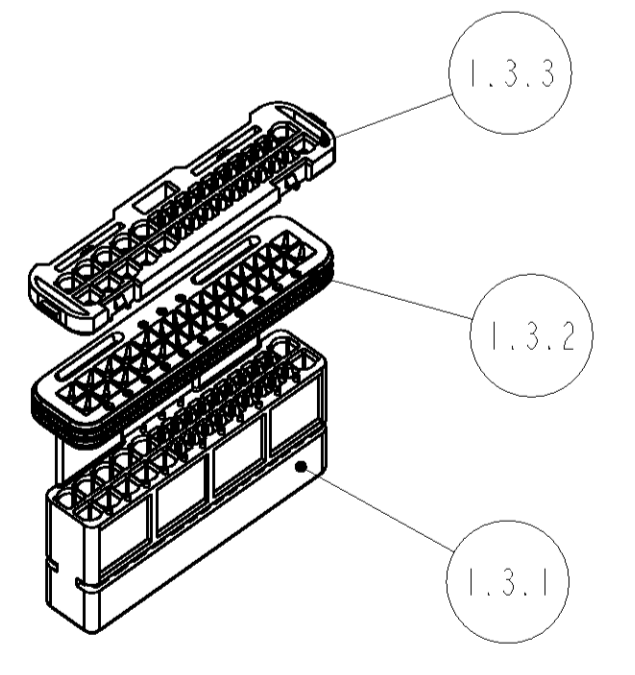
1.2.1
 RECEPTACLE HOUSING COD. A
 Buchsengehäuse Kod. A
 MATERIAL: PA66-GF25
 COLOUR: BLACK
 Farbe: schwarz



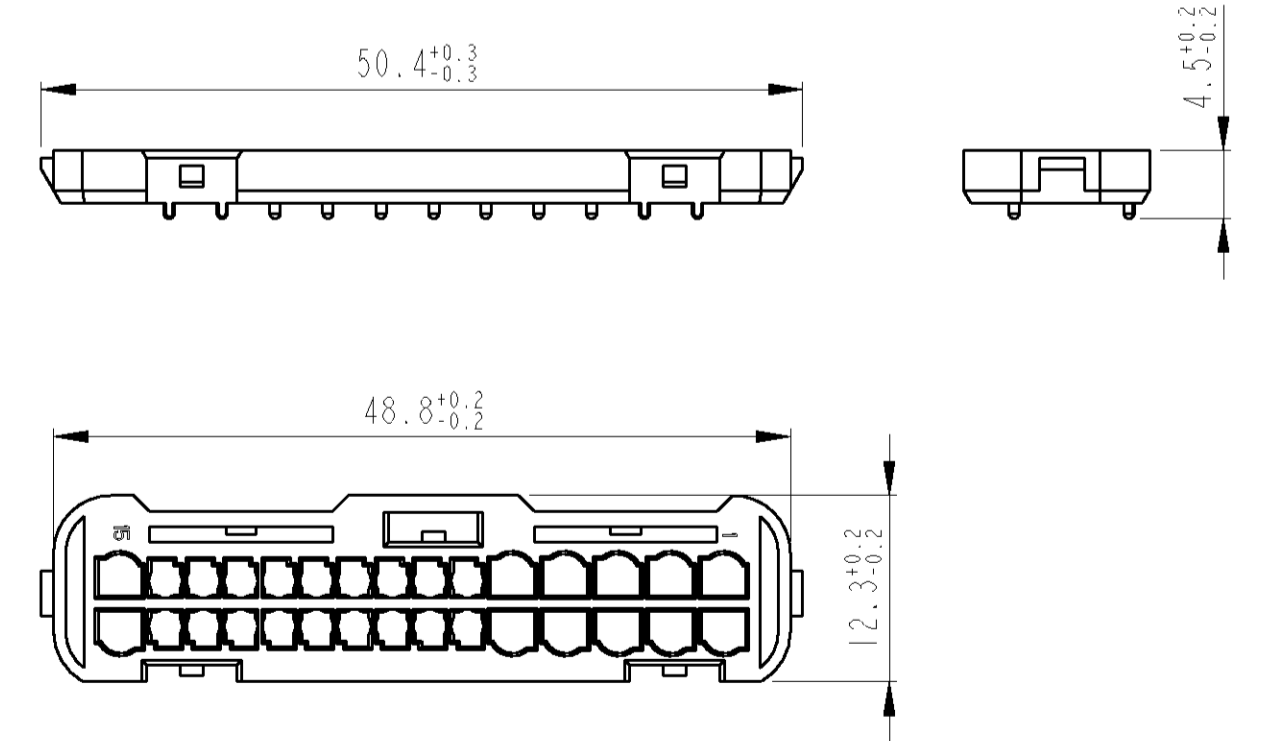
1.3
 CONTACT MODUL A
 Kontaktmodul A
 1394914-1 Rev. D



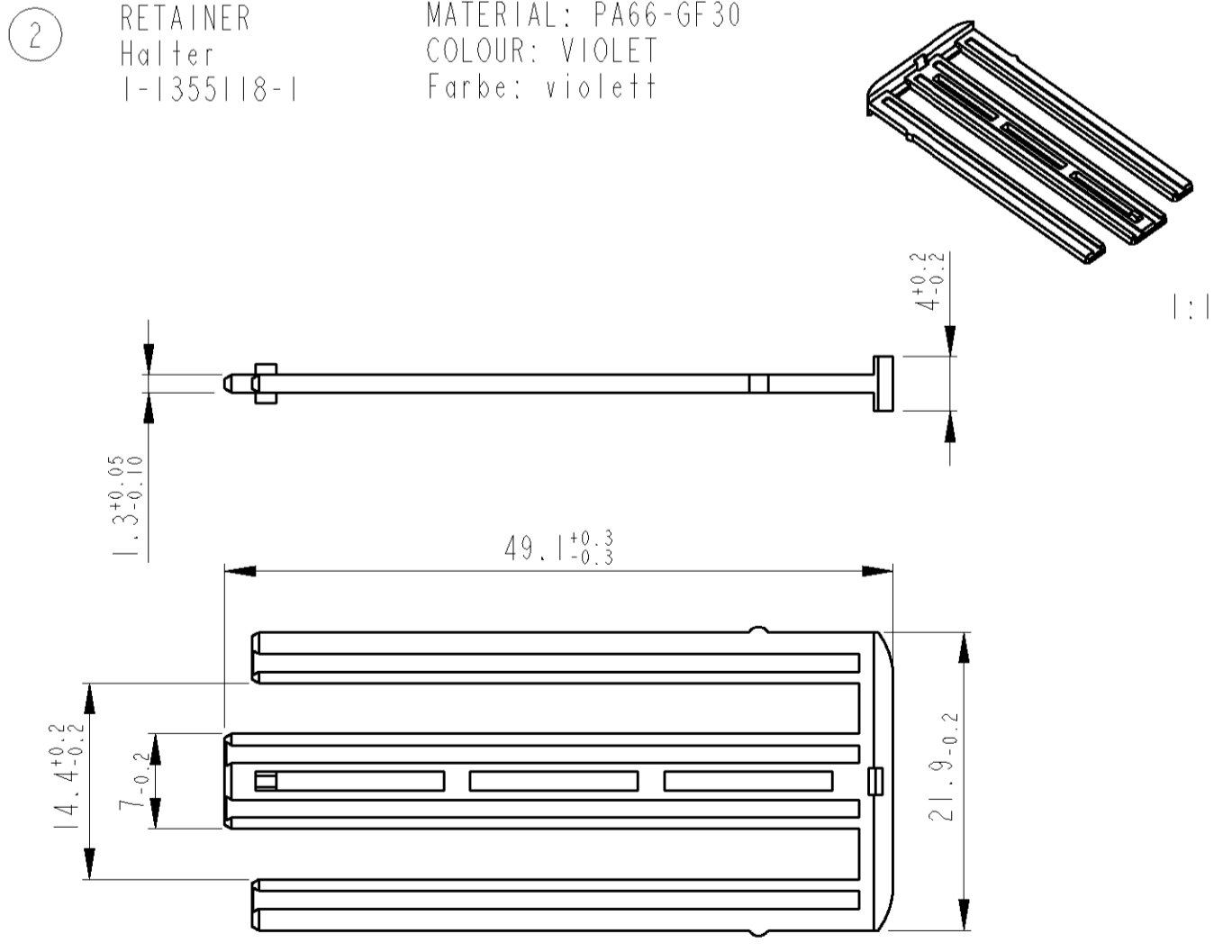
1.2
 CONTACT MODUL B
 Kontaktmodul B
 1394914-2 Rev. D



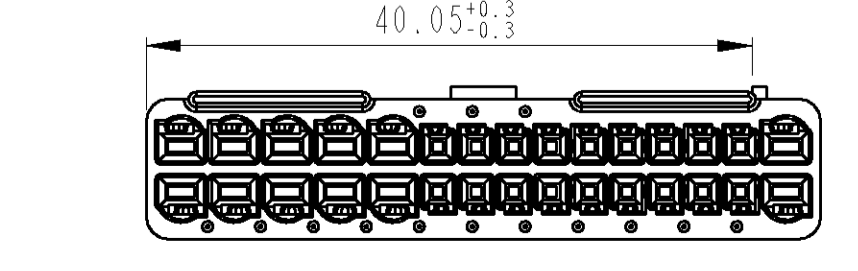
1.2.3
 SEALING-HOLDER A
 Dichtungshalter A
 MATERIAL: PA66-GF13
 COLOUR: BLACK
 Farbe: schwarz



2
 RETAINER
 Halter
 1-1355118-1
 MATERIAL: PA66-GF30
 COLOUR: VIOLET
 Farbe: violett

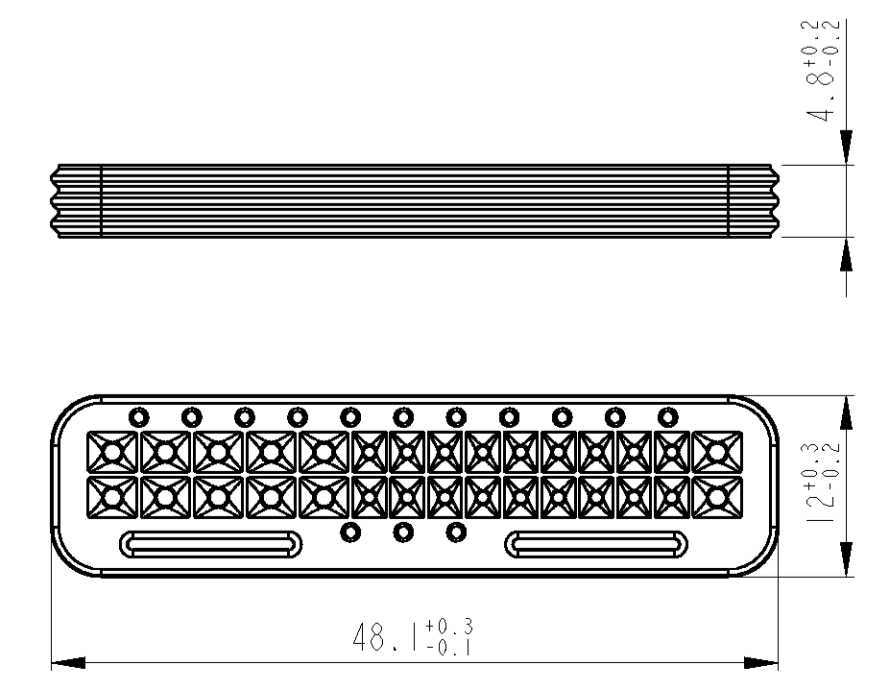


1.3.1
 RECEPTACLE HOUSING COD. B
 Buchsengehäuse Kod. B
 MATERIAL: PA66-GF25
 COLOUR: BROWN
 Farbe: braun

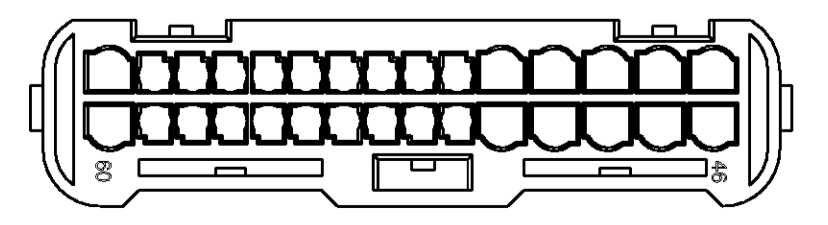


1.2.2 **1.3.2**

SEALING
 Sammeldichtung
 MATERIAL: MVO
 COLOUR: REDBROWN
 Farbe: rotbraun



1.3.3
 SEALING-HOLDER B
 Dichtungshalter B
 MATERIAL: PA66-GF13
 COLOUR: BROWN
 Farbe: braun



DIMENSIONS: MASSEINHEITEN: TITEL		TOLERANCES UNLESS OTHERWISE SPECIFIED: ALLE DIMENSIONEN UNTERE GRENZEN		DRAWING NO. ZEICHNUNGS-NR.	
1	PLC	±0.10	±0.10	140RT2002	140RT2002
2	PLC	±0.10	±0.10	108-13829	108-13829
3	PLC	±0.10	±0.10	114-18521	114-18521
4	PLC	±0.10	±0.10		
MATERIAL		FINISH/OBERFLÄCHE/FARBE		SCALE MASSSTAB	
				2:1	
CUSTOMER DRAWING		/KUNDENZEICHNUNG		SHEET BLATT	
				2 OF VON 3	



TE Connectivity
 CONNECTOR HOUSING., 60 POSN.
 Steckverbindergehäuse., 60pol.
 MQS + 1.5mm Clean Body Contacts

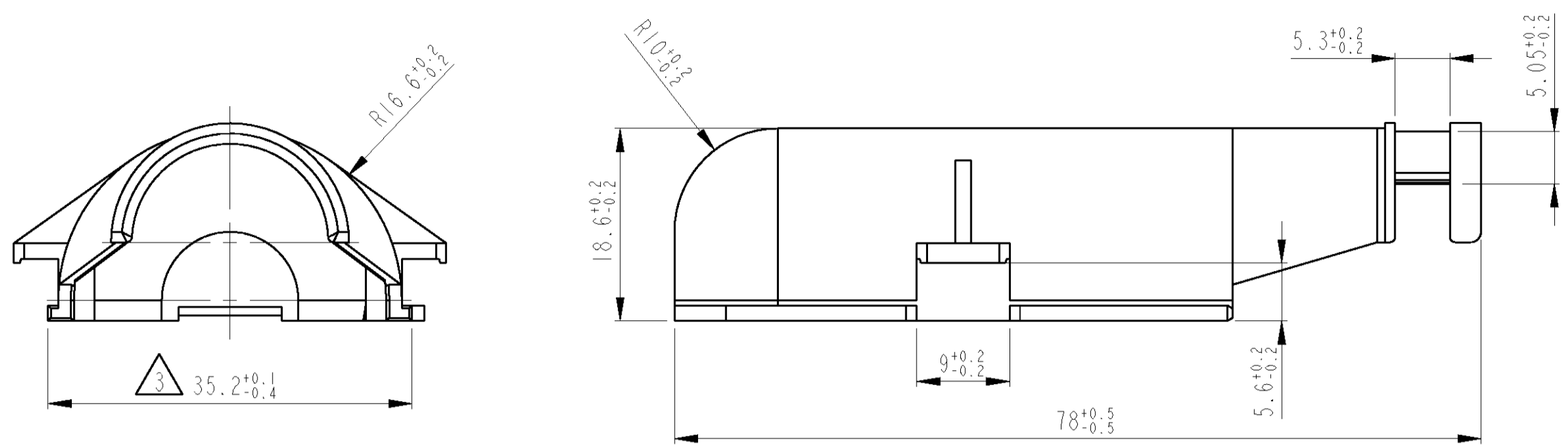
SIZE
GRÖSSE
A1 00779

RESTRICTED TO
NUR FÜR

REV D6

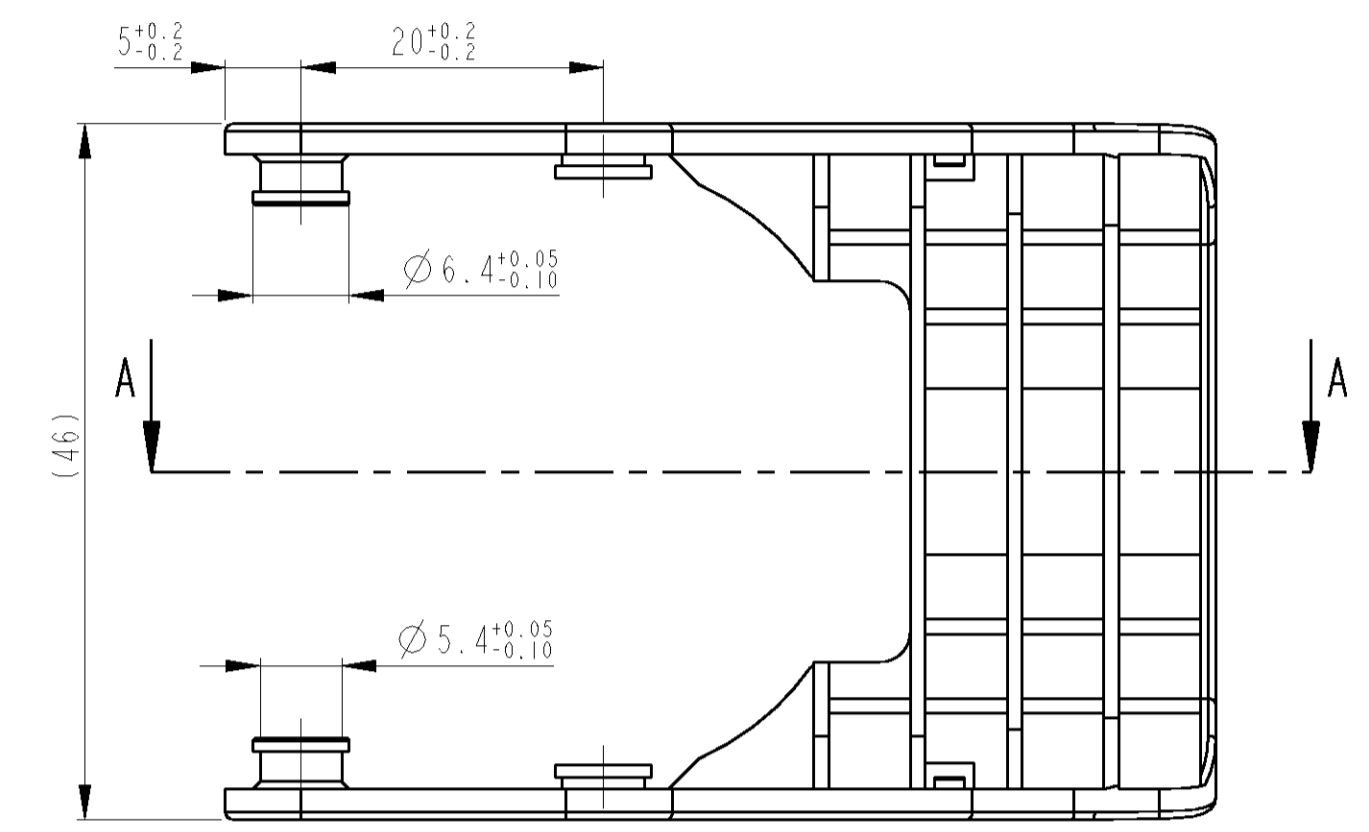
③ SHIELD, 90°
 Abdeckkappe, 90°
 1-1355122-2

MATERIAL: PA66-GF13
 COLOUR: BLACK
 Farbe: schwarz



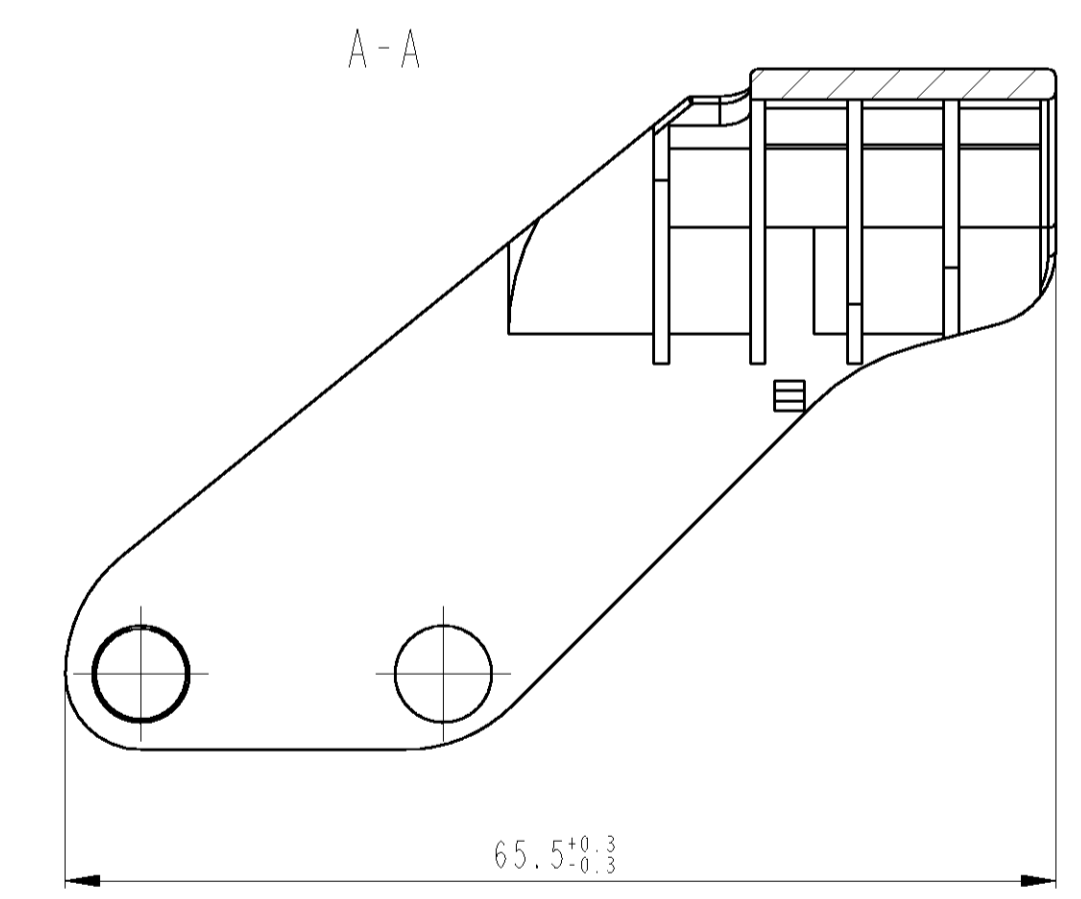
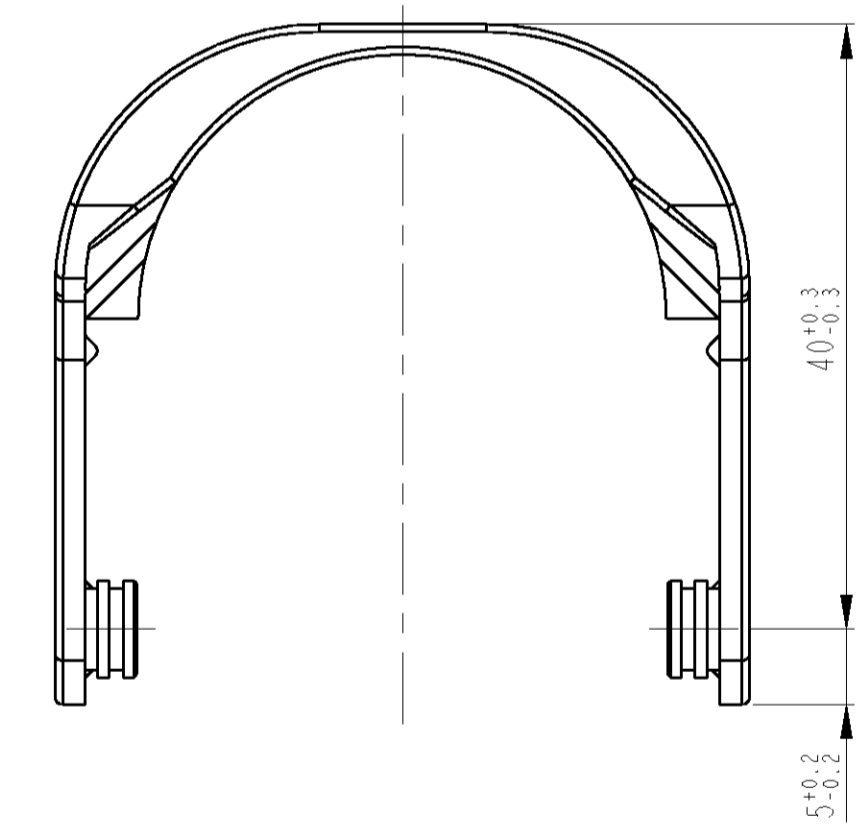
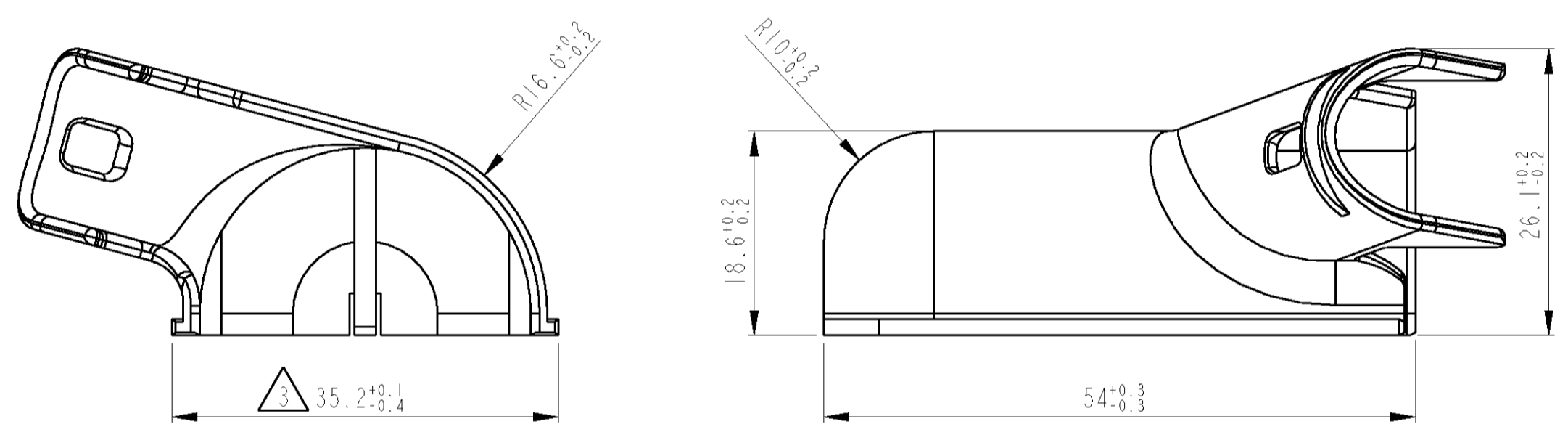
⑥ LEVER FOR RECEPTACLE HOUSING
 Hebel fuer Aufnahmegehaeuse
 1-1355133-1

MATERIAL: PA66-GF30
 COLOUR: BLACK
 Farbe: schwarz



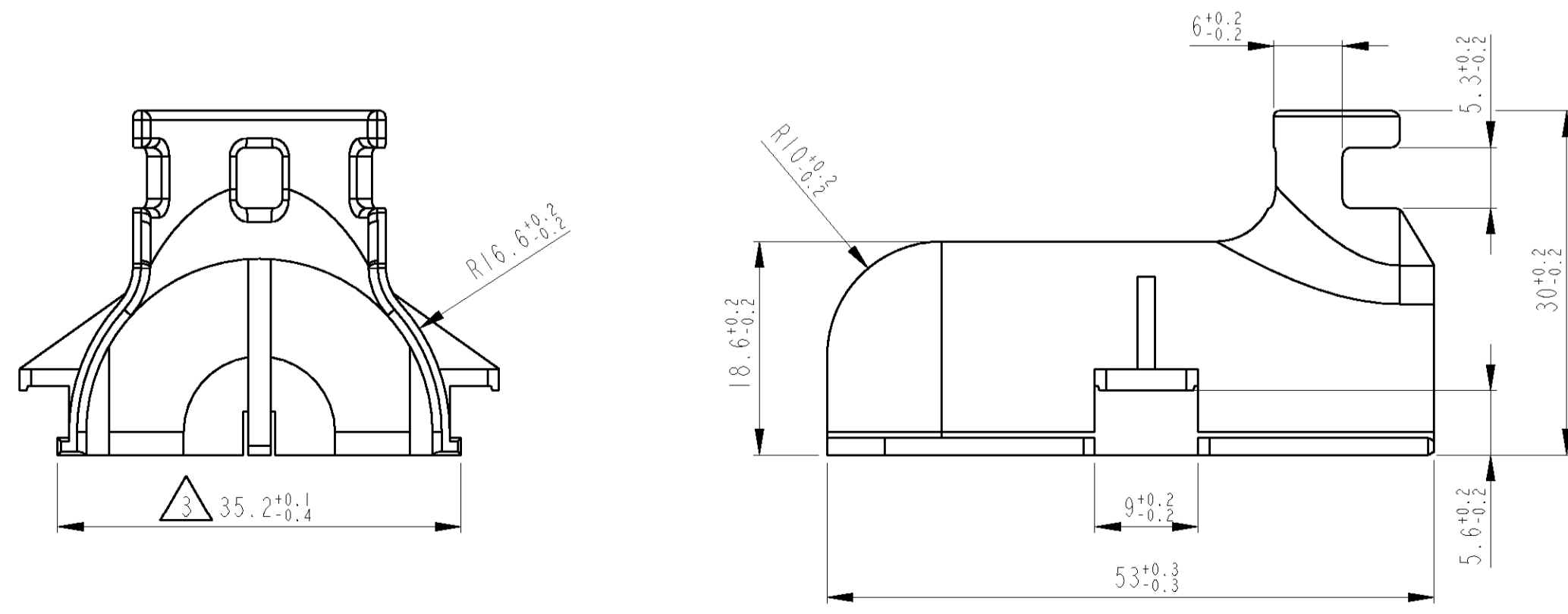
④ SHIELD, 45°
 Abdeckkappe, 45°
 1394910-2

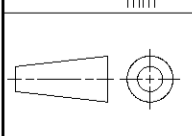
MATERIAL: PA66-GF13
 COLOUR: BLACK
 Farbe: schwarz



⑤ SHIELD, 180°
 Abdeckkappe, 180°
 1394908-3

MATERIAL: PA66-GF13
 COLOUR: BLACK
 Farbe: schwarz



DIMENSIONS: MASSEINHEITEN: TITEL		TOLERANCES UNLESS OTHERWISE SPECIFIED: ALLSEITE INTOLERANZEN		DWN B. Sellien 140RT2002		EAK B. Leonhardi 140RT2002		APVD		NAME	
		ACC. TO 1. PLC ± DIN 16901-140 2. PLC ± CENTRIC TO 3. PLC ± NOMINAL DIM FINISH/OBERFLAECHE/FARBE		PRODUCT SPEC 108-18829 APPLICATION SPEC. 114-18521		SIZE 00779		DRAWING NO. 1534903		RESTRICTED TO NUR FUEER	
MATERIAL		FINISH/OBERFLAECHE/FARBE		WEIGHT GEWICHT		SCALE MASSSTAB		SHEET BLATT		REV VON 3	
-		-		-		2:1		3		D6	
CUSTOMER DRAWING / KUNDENZEICHUNG											



CONNECTOR HOUSING., 60 POSN.
 Steckverbindergehaeuse., 60pol.
 MQS + 1.5mm Clean Body Contacts

Mouser Electronics

Authorized Distributor

Click to View Pricing, Inventory, Delivery & Lifecycle Information:

[TE Connectivity:](#)

[3-1534903-1](#)