

4

3

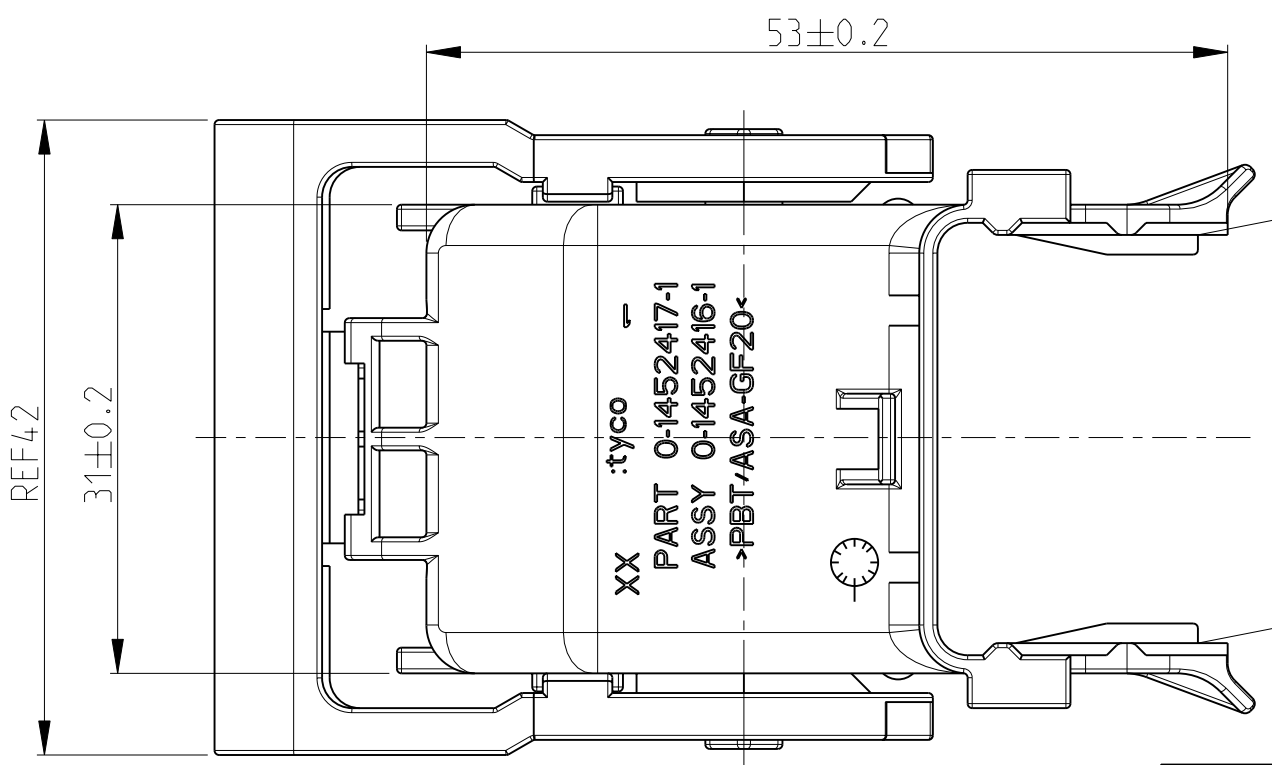
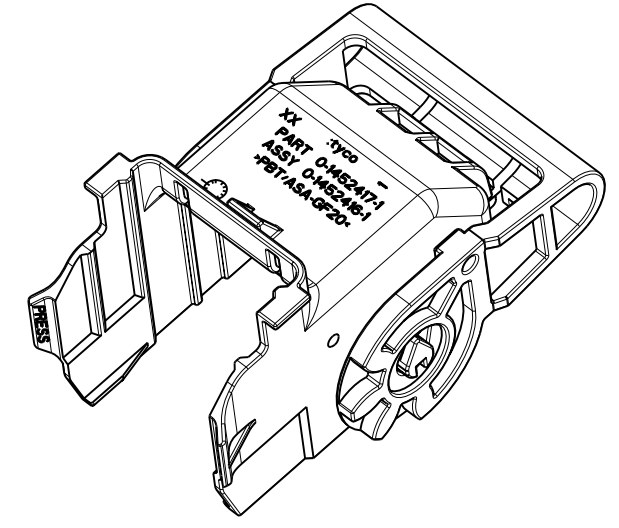
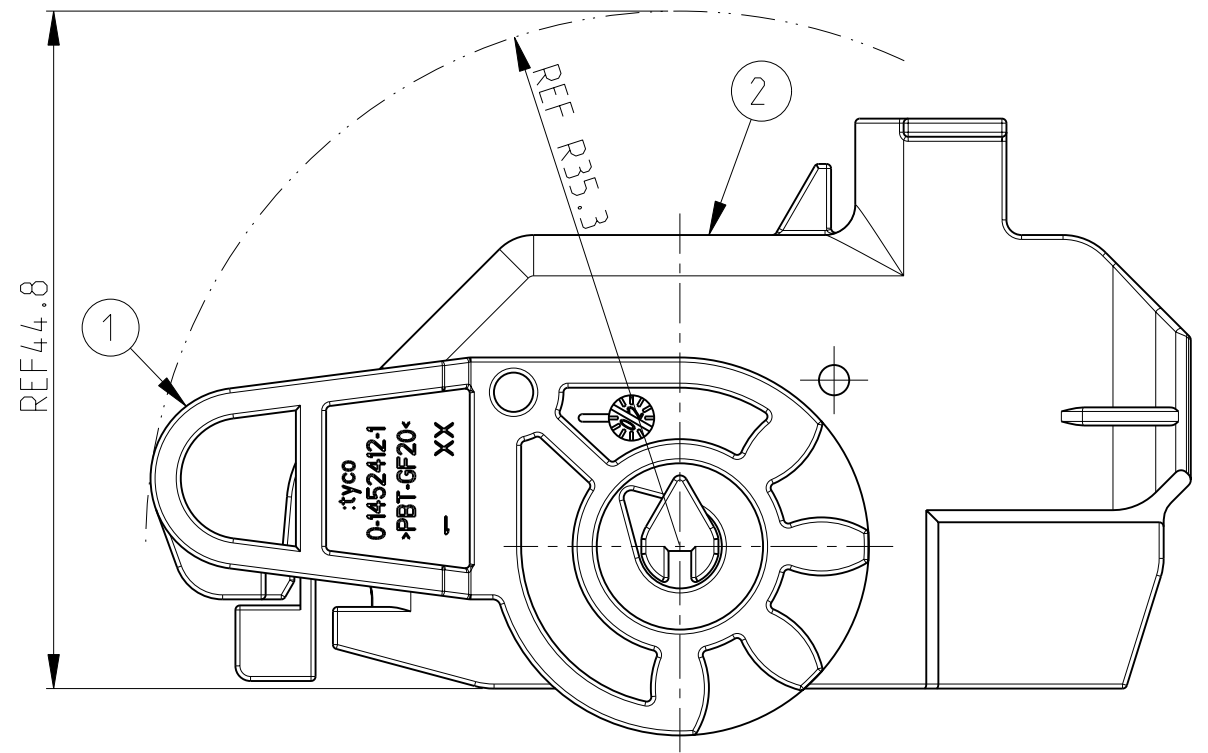
2

1

THIS DRAWING IS UNPUBLISHED. VERTRÄULICHE UNVERÖFFENTLICHTE ZEICHNUNG. RELEASED FOR PUBLICATION FREI FUER VERÖFFENTLICHUNG. - 2002

© COPYRIGHT 2002 BY TYCO ELECTRONICS CORPORATION. ALL RIGHTS RESERVED. ALLE RECHTE VORBEHALTEN.

LOC	DIST	REVISIONS					
A1	-	ÄNDERUNGEN					
PROJEKT NR.:		P	LTR	DESCRIPTION	DATE	DWN	APVD
				BESCHREIBUNG			
		C		EGA0-1324-04	21JUN2004	GP	GM
		D		ECR-05-000920	11MAY2005	GP	GM
		D1		ECR-09-008099	09APR2009	HKE	ASC



NOTES:
Bemerkungen:

- 1 ASSY DELIVERED WITH LEVER IN ENDOCKED POSITION
Anlieferungszustand: Hebel in Endraststellung

MATED WITH verwendet mit	1563172					
	1452415					
	1x	PBT/ASA-GF20	C	58 POS. CON. COVER	BLACK	2
	1x	PBT-GF20	B	58 POS. CON. LEVER	RED	1
	0-1452416-1	MATERIAL	REV	DESCRIPTION	COLOUR	ITEM NO
	17.8	WEIGHT OF EACH ASSY NO [g]				
QTY REQD PER ASSY	PARTS LIST					

THIS DRAWING IS A CONTROLLED DOCUMENT FOR TYCO ELECTRONICS CORPORATION. IT IS SUBJECT TO CHANGE AND THE CONTROLLING ENGINEERING ORGANIZATION SHOULD BE CONTACTED FOR THE LATEST REVISION. DIESES ZEICHNUNGSDOKUMENT WIRD DURCH AMP INCORPORATED KONTROLLIERT. ÄNDERUNGEN, DIE DEM TECHNISCHEN FORTSCHRITT DIENEN, SIND VORBEHALTEN. DEN JEWEILS LETZTGÜLTIGEN ÄNDERUNGSSTAND ERFAHREN SIE AUF ANFRAGE.		DWN K.ROTH 22MAY2002	Tyco Electronics Tyco Electronics AMP GmbH D - 64625 Bensheim			
DIMENSIONS: MASSEINHEITEN: mm		CHK S.DENTER 22MAY2002	NAME 58 POS. CONNECTOR COVER 180 ASSY FOR 154 POS. CON.			
TOLERANCES UNLESS OTHERWISE SPECIFIED: ALLGEMEINTOLERANZEN		APVD G.MUMPER 23MAY2002				
0 PLC ± 1 PLC ± 2 PLC ± 3 PLC ± 4 PLC ± ANGLES/WINKEL ±1°		PRODUCT SPEC PRODUKTSPEZ. -	SIZE A3	CAGE CODE 00779	DRAWING NO ZEICHNUNGS-NR. G-1452416	RESTRICTED TO NUR FUER -
MATERIAL -		FINISH/OBERFLÄCHE/FARBE -	WEIGHT GEWICHT -	SCALE MASSSTAB 2:1	SHEET BLATT 1 OF VON 1	REV D1
CUSTOMER DRAWING			/KUNDENZEICHNUNG			

Mouser Electronics

Authorized Distributor

Click to View Pricing, Inventory, Delivery & Lifecycle Information:

[TE Connectivity:](#)

[1452416-1](#)