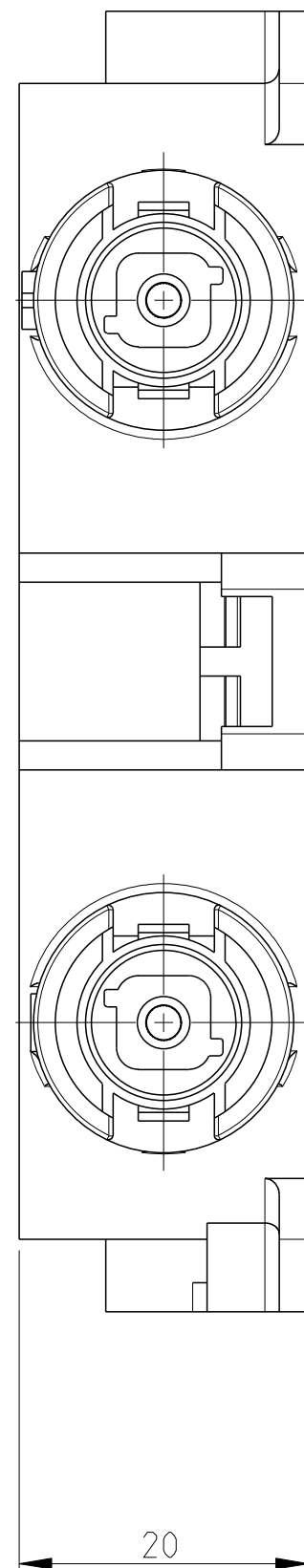
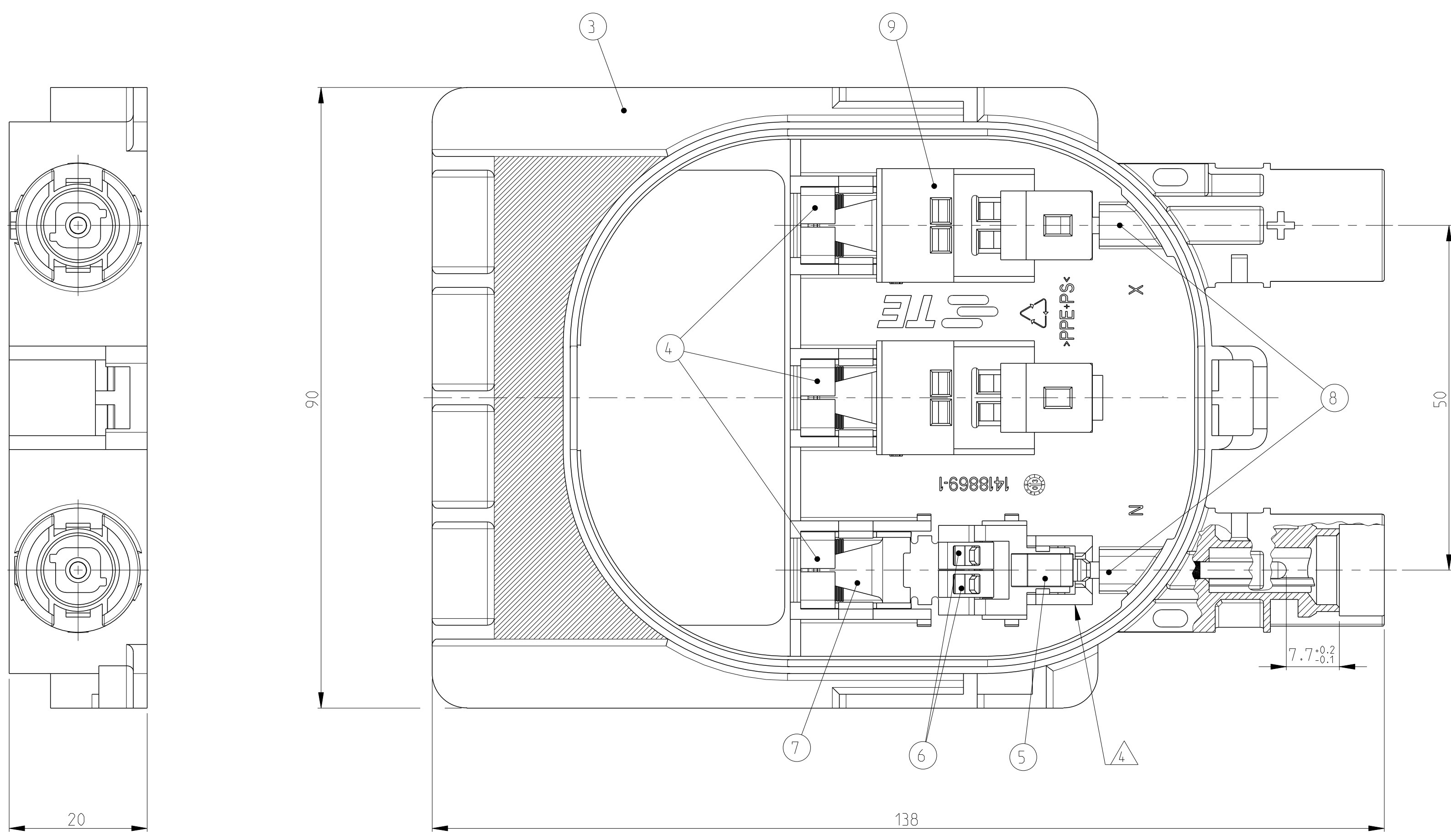
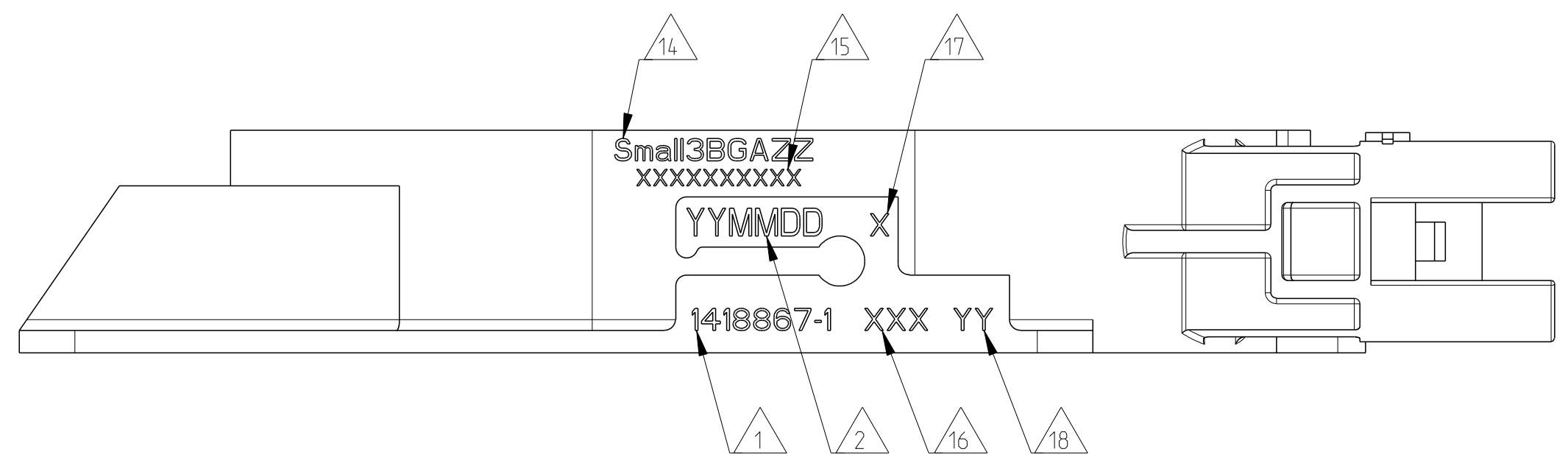


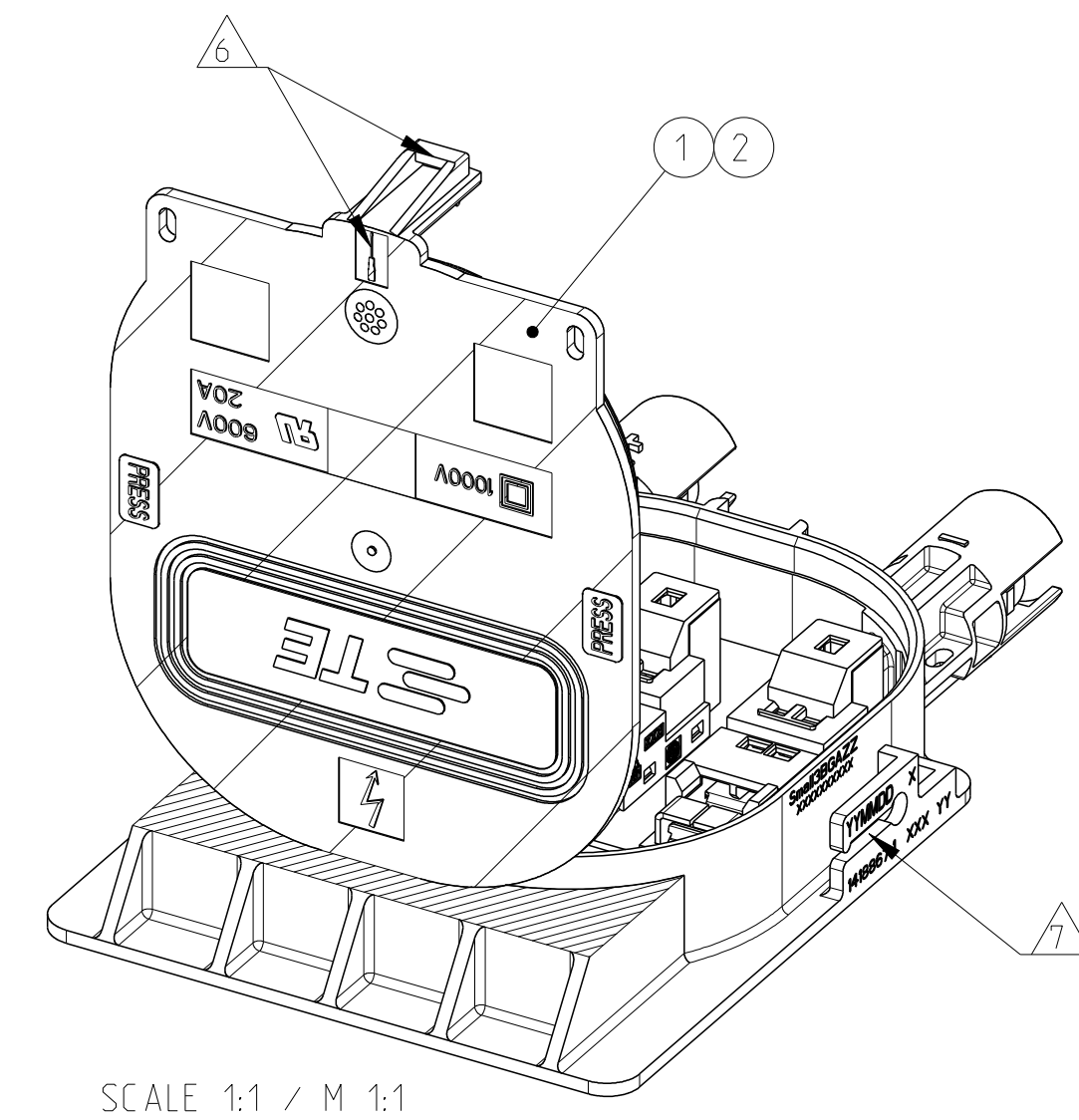
| LOC | DIST | REV | DATE      | BY | APPV |
|-----|------|-----|-----------|----|------|
| A1  | -    | E1  | 02FEB2011 | ER | AW   |
|     |      | F1  | 19JUL2012 | VP | T.J  |



- △ PART NUMBER, WITH PREFIX - AND SUFFIX NUMBER
- △ PRODUCTION DATE ( YYMMDD )
- △ COVER ITEM NO. 1 AND O-RING ITEM NO. 2 NOT SHOWN. COVER NOT ASSEMBLED WITH LOWER PART. ENCLOSE LOOSELY
- △ SHROUDING COVER ITEM NO. 9 NOT SHOWN
- 5 TOTAL HEIGHT WITH CLOSED COVER 22.5mm
- △ MODEL CODE ACCORDING TE-SPEC. 404-74000-1
- △ CONSECUTIVE SERIAL NUMBER
- △ MANUFACTURING LOCATION CODE.
- △ CHARACTER, IF ALTERNATIVE DIODE TYPE PERMITTED
- △ TEST EQUIPMENT NUMBER

- △ TEILENUMMER, MIT VOR- UND NACHSTRICHZAHL
- △ FERTIGUNGSDATUM ( YYMMDD )
- △ DECKEL ITEM NO. 1 UND O-RING ITEM NO. 2 NICHT DARGESTELLT. DECKEL NICHT MIT UNTERTEIL MONTIERT. LOSE BEIGELEGT.
- △ ABDECKHAUBE ITEM NO. 9 NICHT DARGESTELLT
- 5 GESAMTHOEHE MIT GESCHLOSSENEM DECKEL 22.5mm
- △ TYPENSCHLUESSEL, NACH TE-SPEZ. 404-74000-1
- △ FORTLAUFENDE SERIENNUMMER
- △ FERTIGUNGSSTANDORT-CODE.
- △ BUCHSTABE, FALLS ALTERNATIVER DIODEN-TYP ZULAESSIG
- △ NUMMER DER MESSEINRICHTUNG

VIEW WITH ASSEMBLED COVER  
ANSICHT MIT MONTIERTEM DECKEL



SCALE 1:1 / M 1:1

**MOUNTING INSTRUCTION**  
 FOR COVER, ASSY: 1. MOUNT COVER ITEM NO. 1 AND 2 INTO THE LOWER PART ITEM NO. 3 AND CLOSE IT. ( LATCH SNAP IN ).

2. RE-OPEN: PUT IN MARKED OPENING △ SCREWDRIVER 3mm AND MOVE LATCH UNTIL LOCKING LATCH FREE THE COVER. OPEN COVER ITEM NO. 1 AND 2 AND PUT IN LATERAL RETAINING SLOT △.

**MONTAGEANWEISUNG**  
 FÜR DECKEL, ASSY: 1. DECKEL ITEM NO. 1 UND 2 IN DAS UNTERTEIL ITEM NO. 3 EINHÄNGEN UND SCHLIESSEN. ( LASCHE RASTET EIN ).

2. ÖFFNEN: SCHRAUBENDREHER 3mm IN MARKIERTE ÖFFNUNG △ EINSTECKEN UND LASCHE BEWEGEN BIS RASTHAKEN DEN DECKEL FREI GIBT. DECKEL ITEM NO. 1 UND 2 ÖFFNEN UND IN SEITLICHEN HALTESCHLITZ △ EINSETZEN.

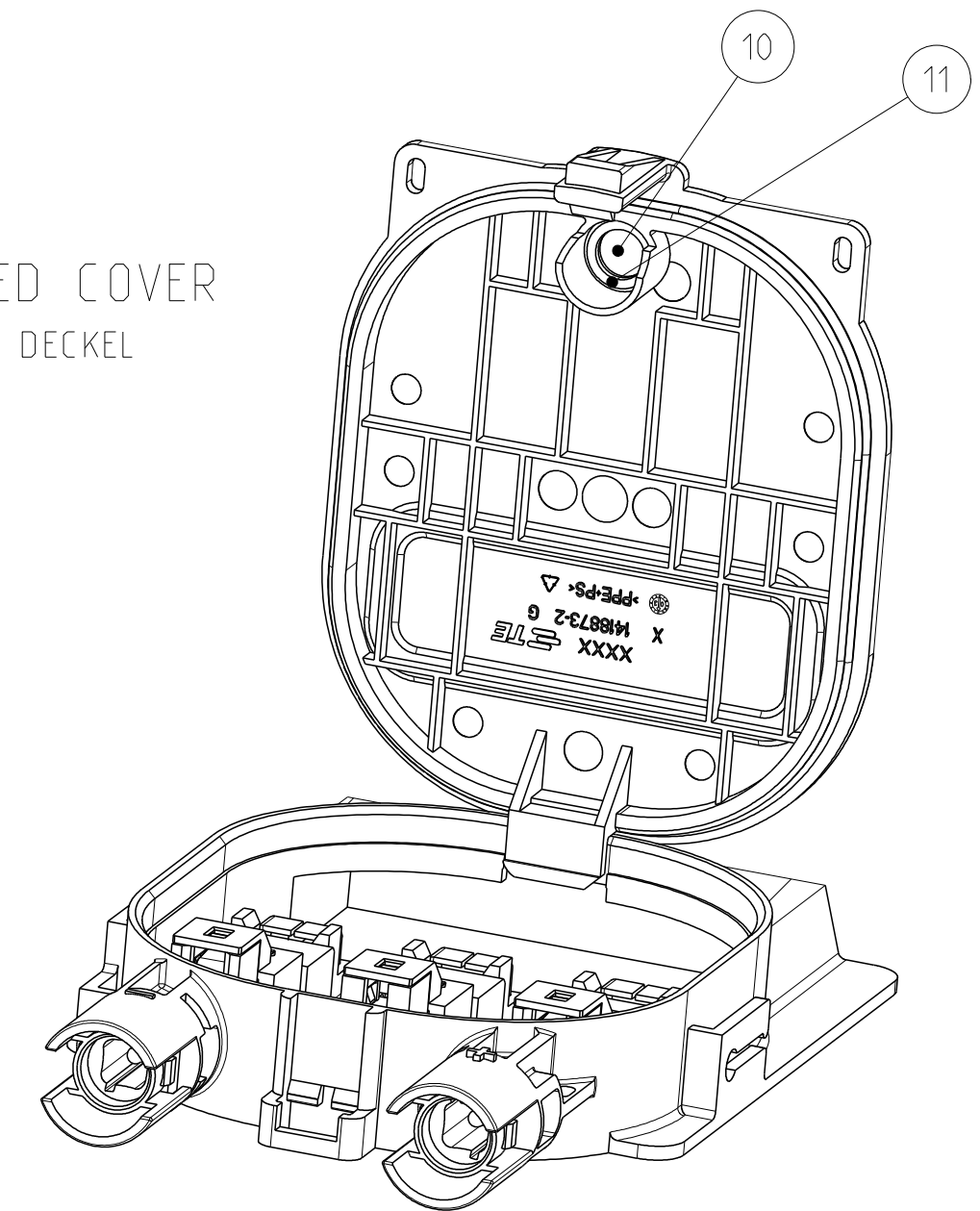
-1 AS SHOWN  
-1 WIE GEZEICHNET

| TE ORDER NO. BESTELL-NR. | ITEM-NO. POS. | QTY. STK. | DESCRIPTION BENENNUNG   | SURFACE OBERFLAECHE COLOUR/FARBE | MATERIAL                            |
|--------------------------|---------------|-----------|---|----------------------------------|-------------------------------------|
| 1418867-1                | 11            | 1         | RING FOR ULTRASONIC WELDING<br>RING FÜR ULTRASCHALLSCHWEISSEN                   | BEIGE                            | -                                   |
|                          | 10            | 1         | MEMBRANE VENTS<br>MEMBRANE  | BLACK<br>SCHWARZ                 | -                                   |
|                          | 9             | 3         | SHROUDING COVER<br>ABDECKHAUBE  | BLACK<br>SCHWARZ                 | PET<br>PET                          |
|                          | 8             | 2         | CONTACT PIN<br>KONTAKTSTIFT   | Ag                               | CuZn<br>CuZn                        |
|                          | 7             | 3         | FOIL SPRING<br>FOLLENFEDER  | PLAIN<br>BLANK                   | STAINLESS STEEL<br>ROSTFREIER STAHL |
|                          | 6             | 6         | TE SPRING CLAMP WITH ANTI OVERSTRESS<br>TE-KÄFIGZUGFEDER MIT ÜBERDEHNUNGSSCHUTZ | PLAIN<br>BLANK                   | STAINLESS STEEL<br>ROSTFREIER STAHL |
|                          | 5             | 2         | TE SPRING CLAMP WITH ANTI OVERSTRESS<br>TE-KÄFIGZUGFEDER MIT ÜBERDEHNUNGSSCHUTZ | PLAIN<br>BLANK                   | STAINLESS STEEL<br>ROSTFREIER STAHL |
|                          | 4             | 3         | CONTACT RAIL<br>STROMSCHIENE  | TIN HOT DIPPED<br>FEUERVERZINNT  | CuSn<br>CuSn                        |
|                          | 3             | 1         | SOLAR MODULE BOX, LOWER PART<br>SOLAR MODUL BOX, UNTERTEIL                      | BLACK<br>SCHWARZ                 | -                                   |
|                          | 2             | 1         | O-RING<br>O-RING  | RED<br>ROT                       | SILICONE<br>SILIKON                 |
|                          | 1             | 1         | SOLAR MODULE BOX COVER, ASSY<br>SOLAR MODUL BOX DECKEL, ASSY                    | BLACK<br>SCHWARZ                 | PPE-PS<br>PPE-PS                    |

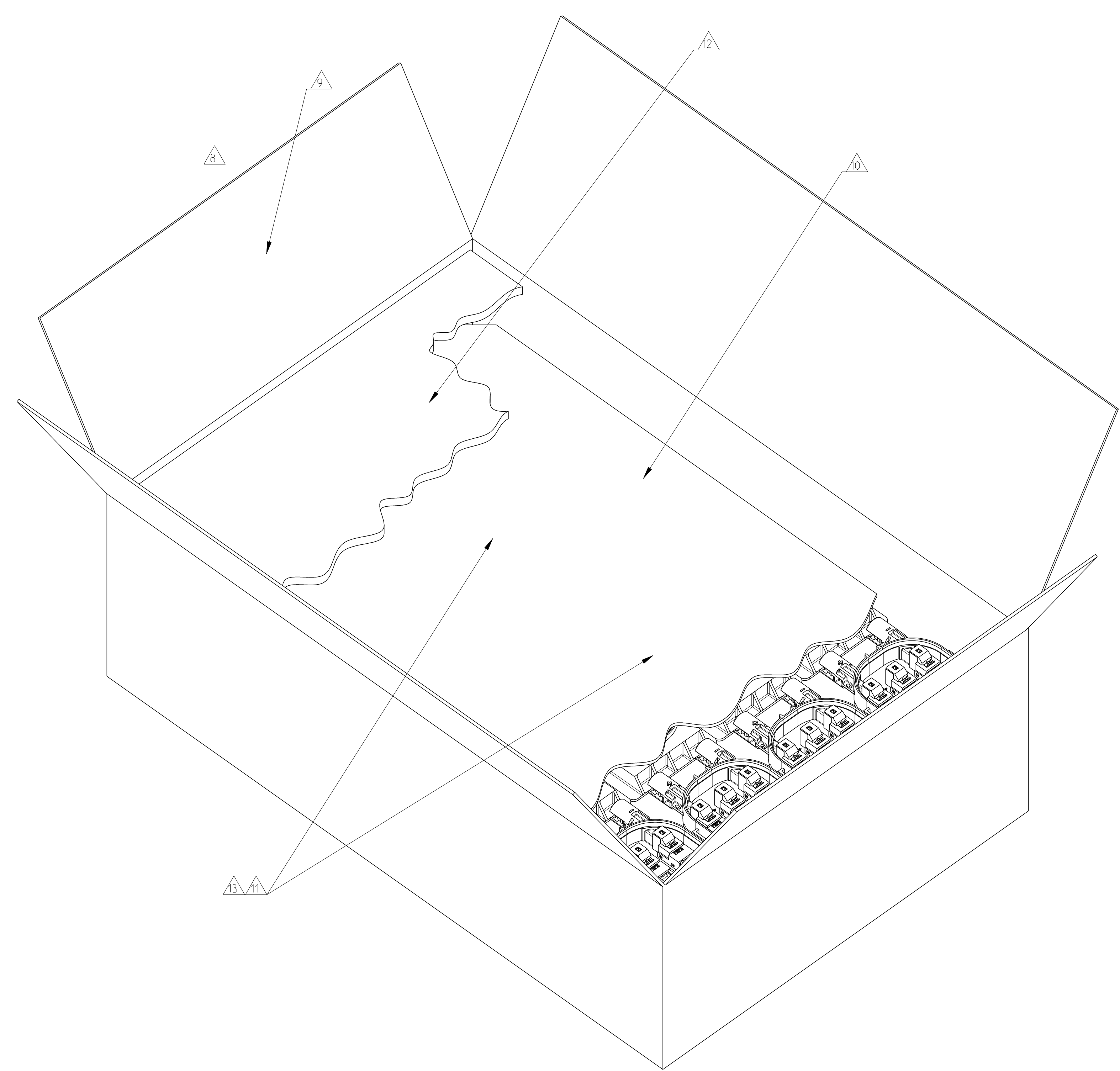
OBSOLETE  
NOT the LATEST  
REVISION

| LOC                    | DIST | REV         | DATE | BY | APPV |
|------------------------|------|-------------|------|----|------|
| A1                     | -    | -           | -    | -  | -    |
| PROJECT NO.: EGGH02008 |      | SEE SHEET 1 |      |    |      |

VIEW WITH ASSEMBLED COVER  
 ANSICHT MIT MONTIERTEM DECKEL



SCALE 1:1 / M 1:1



- 8** **PACKAGING:** 80 PIECES SOLAR MODULE BOX ASSY'S PACKAGED IN CORRUGATED SHIPPING BOX **9**  
 PER TE-SPEC. 107-18052.  
 5 LAYERS OF 16 PIECES.  
 USED CORRUGATED LAYER PAD FOR INTERLAYER.  
 FIFTH LAYER SOLAR MODULE BOX ASSY'S COVERED WITH CORRUGATED LAYER PAD **10**.  
 80 PIECES SOLAR MODULE BOX COVER ASSY'S ITEM NO. 1 OF 40 PIECES BULK PACKAGED  
 IN ESD PLASTIC BAG **11** PUT ON THE FIFTH LAYER CORRUGATED LAYER PAD **10**.  
 ON TOP USED AS COVER PAPER CUSHION **12**.

**PACKAGING UNIT:** 80 PIECES  
**MINIMUM ORDER QUANTITY:** 80 PIECES
- 13** SOLAR MODULE BOX COVER ASSY'S ITEM NO. 1 PACKAGED IN ESD PLASTIC BAG NOT SHOWN.
- 9** **VERPACKUNG:** 80 STÜCK SOLAR MODUL BOX ASSY'S VERPACKT IN VERSANDKARTON **10**  
 NACH TE-SPEZ. 107-18052.  
 5 LAGEN ZU JE 16 STÜCK.  
 ZWISCHENLAGENWELLPAPIER ALS ZWISCHENLAGE VERWENDET.  
 FÜNFTE LAGE SOLAR MODUL BOX ASSY'S MIT ZWISCHENLAGENWELLPAPIER **11** ABGEDECKT.  
 80 STÜCK SOLAR MODUL BOX DECKEL ASSY'S ITEM NO. 1 ZU JE 40 STÜCK ALS SCHÜTTGUT  
 IN ESD KUNSTSTOFF-BEUTEL **12** VERPACKT AUF DIE FÜNFTE LAGE ZWISCHENLAGENWELLPAPIER **10** GELEGT.  
 OBENAUF PAPIERPOLSTER **12** ALS ABDECKUNG VERWENDET.

**VERPACKUNGSEINHEIT:** 80 STÜCK  
**MINDESTBESTELLMENGE:** 80 STÜCK
- 11** SOLAR MODUL BOX DECKEL ASSY'S ITEM NO. 1 VERPACKT IN ESD KUNSTSTOFF-BEUTEL NICHT DARGESTELLT.

|  |  |   |                        |   |
|--|--|---|------------------------|---|
| THIS DRAWING IS A CONTROLLED DOCUMENT.                     |  | OWN<br>E. WERNER                                      | 28-JUL-03              | <b>STE</b> TE Connectivity  |
| DIMENSIONS:<br>MASSENEHLEN:<br>MM                          |  | CHK<br>H. SCHERER                                     | 28-JUL-03              |   |
| TOLERANCES UNLESS OTHERWISE SPECIFIED:<br>ALLE DIMENSIONEN |  | APVD<br>E. FELDMEIER                                  | 28-JUL-03              | NAME<br>SOLAR MODULE BOX SMALL, ASSY<br>SOLAR MODUL BOX SMALL, ASSY |
| 0 PLC ±0.5<br>1 PLC ±<br>2 PLC ±<br>3 PLC ±<br>4 PLC ±     |  | PRODUCT SPEC<br>108-18955                             |                        |   |
| MATERIAL   |  | APPLICATION SPEC<br>VERARBEITUNGSSPEZ.<br>114-18488-1 | WEIGHT<br>GEWICHT      | SIZE<br>A1  |
| FINISH/SCHLEIFFARBE  |  | ANGLES/WINKEL   | RESTRICTION<br>NUR FÜR | DATE<br>00779   |
|  |  | Customer Drawing                                      | SCALE<br>MASSSTAB 1:1  | DRAWING NO.<br>©=14 18867-1   |
|  |  |   | SHEET<br>BLATT 2       | REV<br>REV 1  |

# Mouser Electronics

Authorized Distributor

Click to View Pricing, Inventory, Delivery & Lifecycle Information:

[TE Connectivity:](#)

[1418867-1](#)