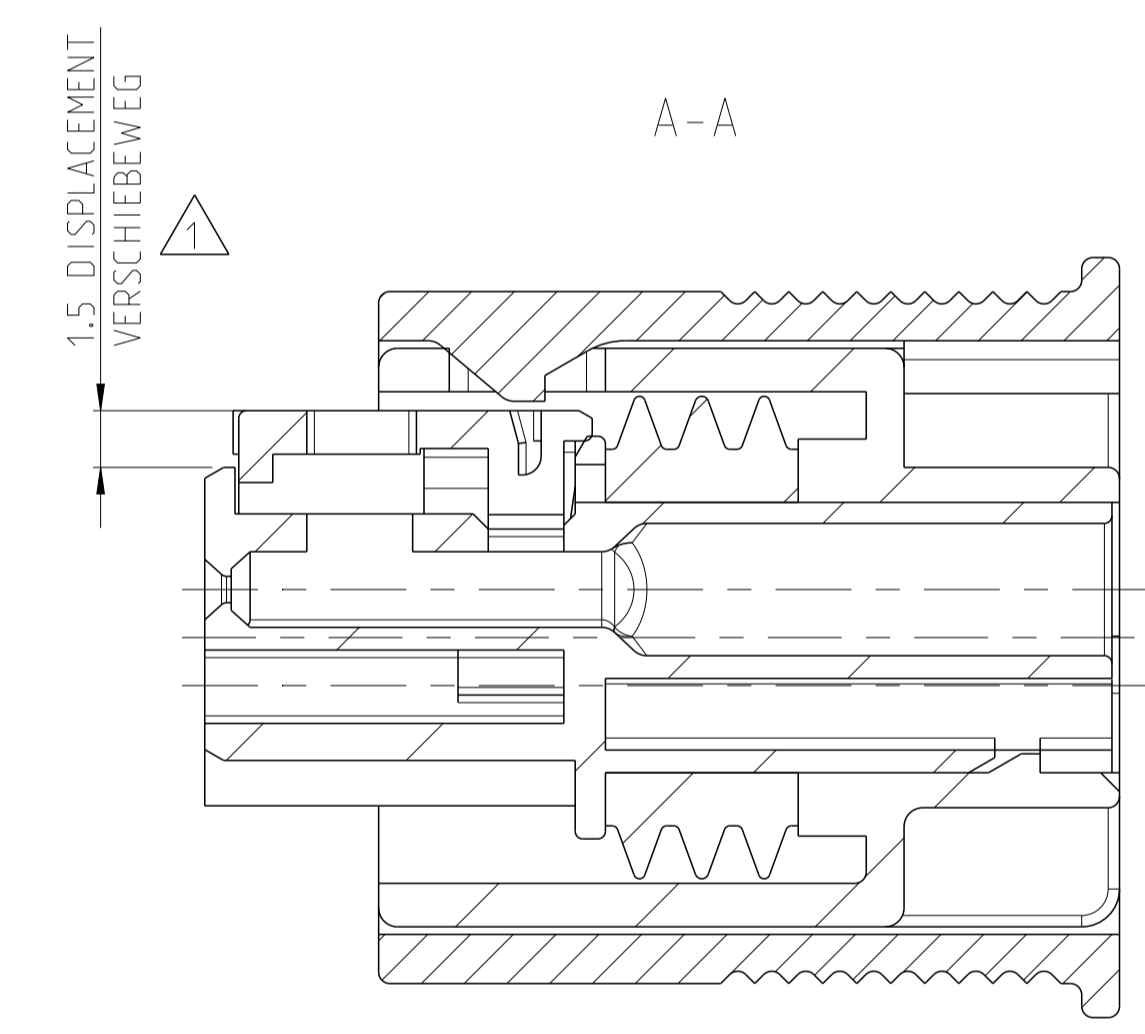
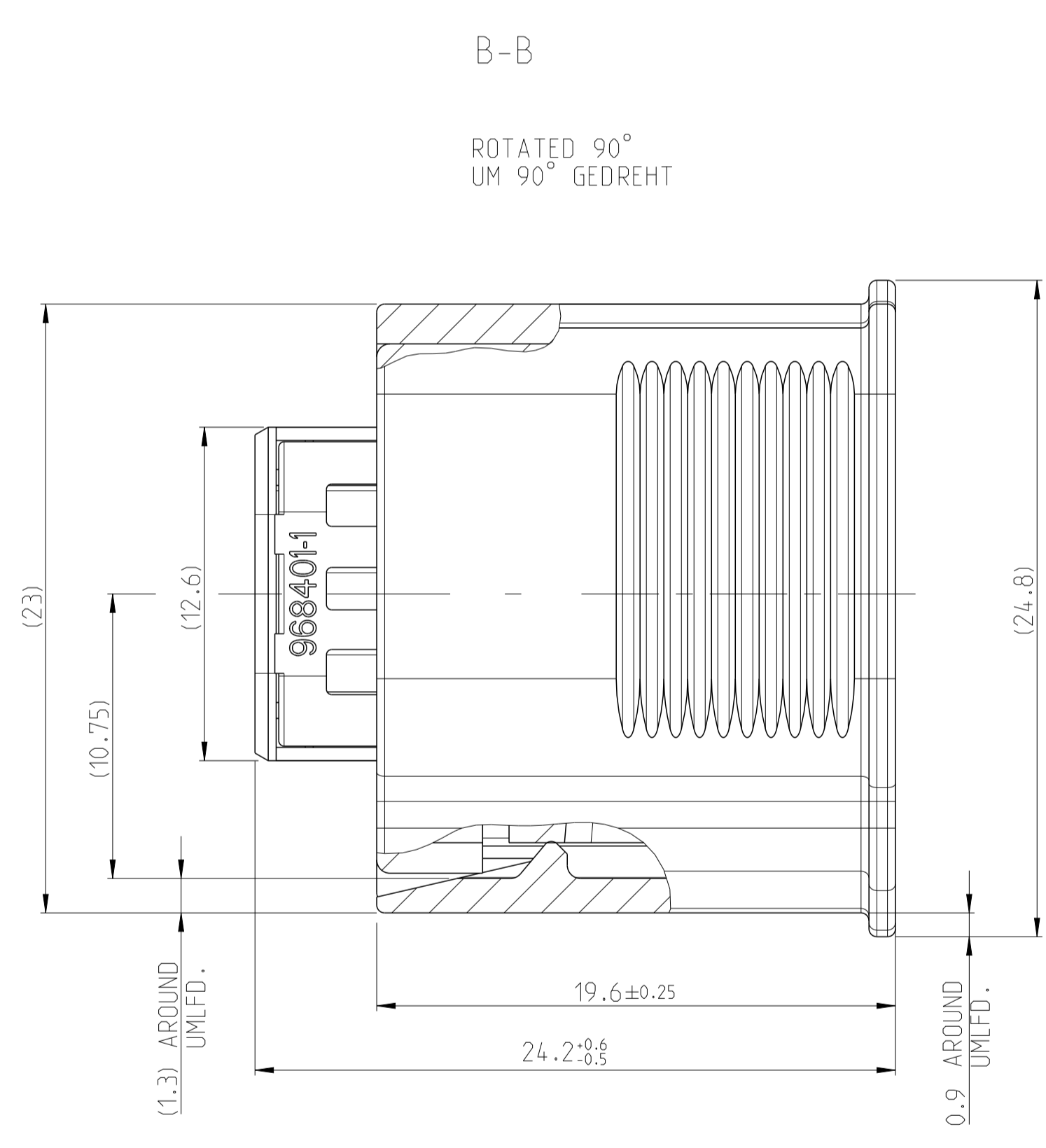
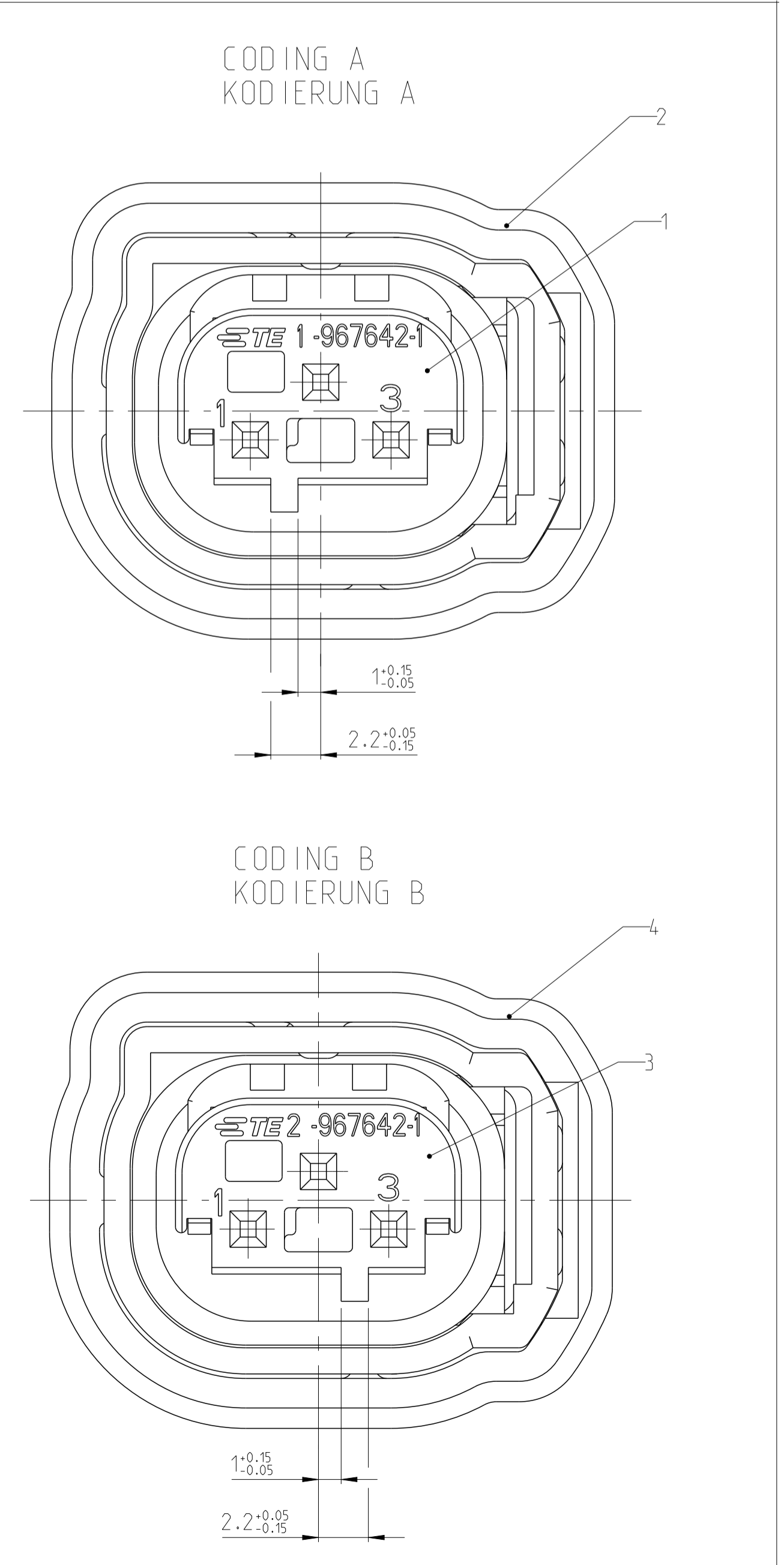
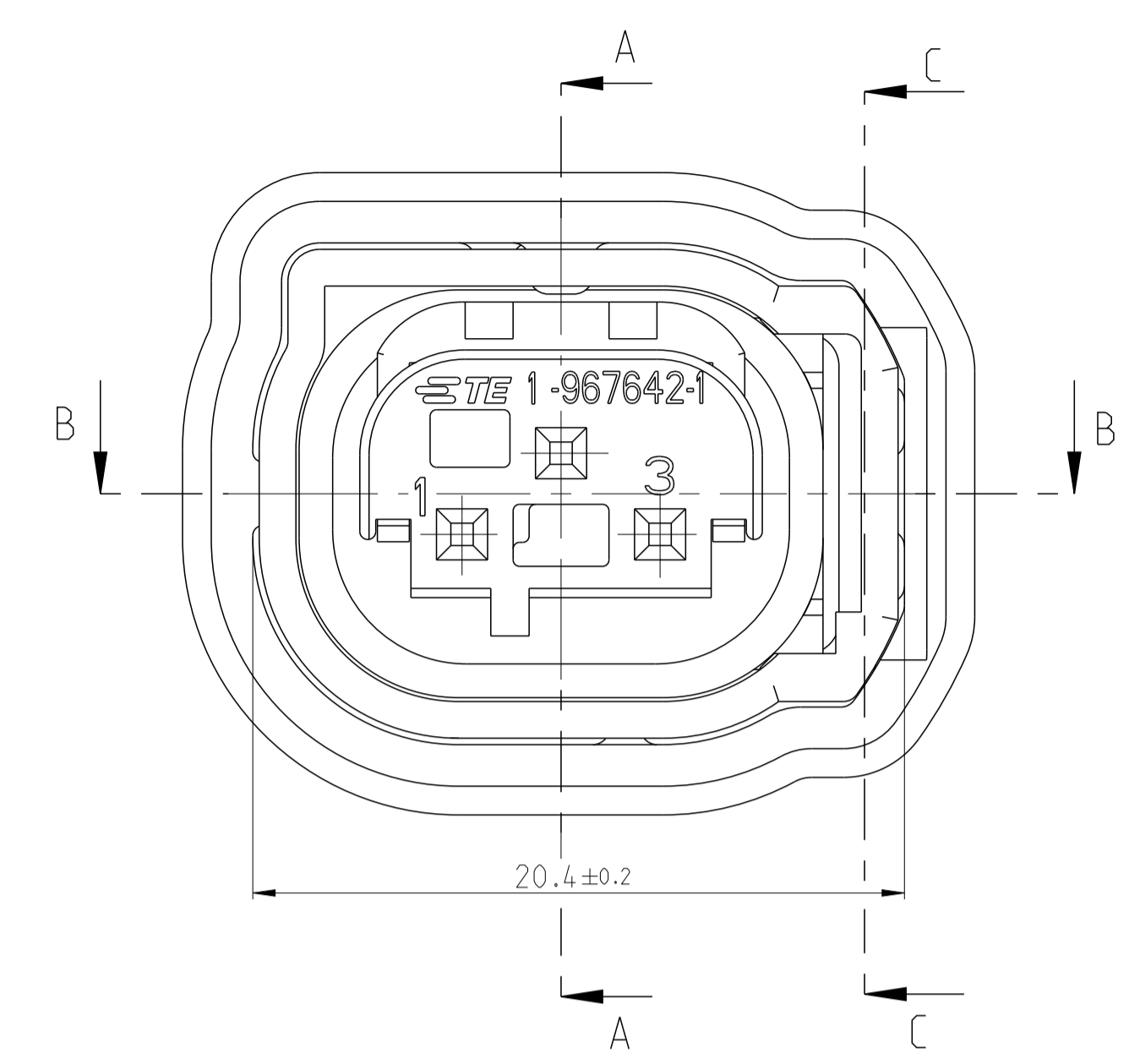
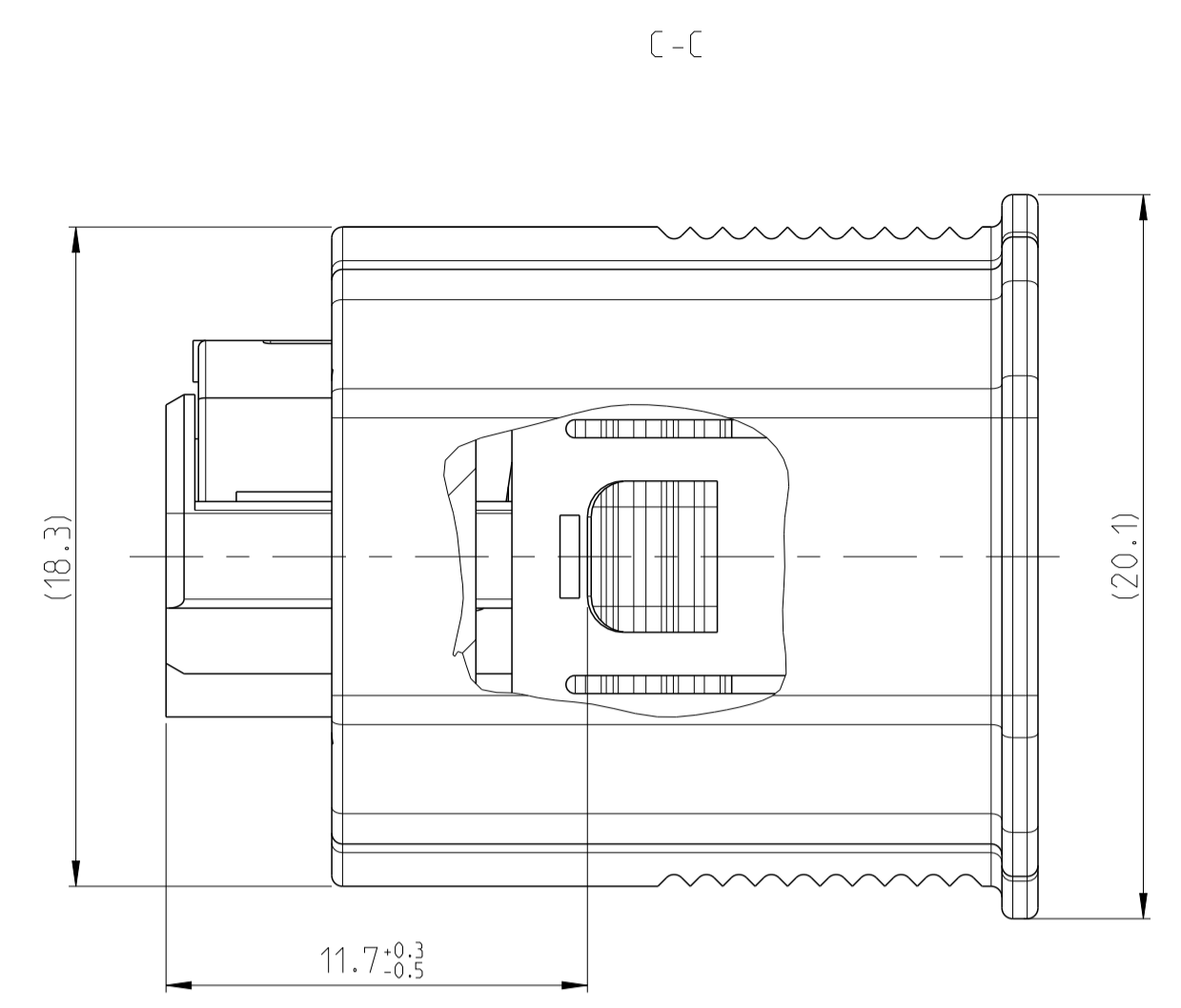
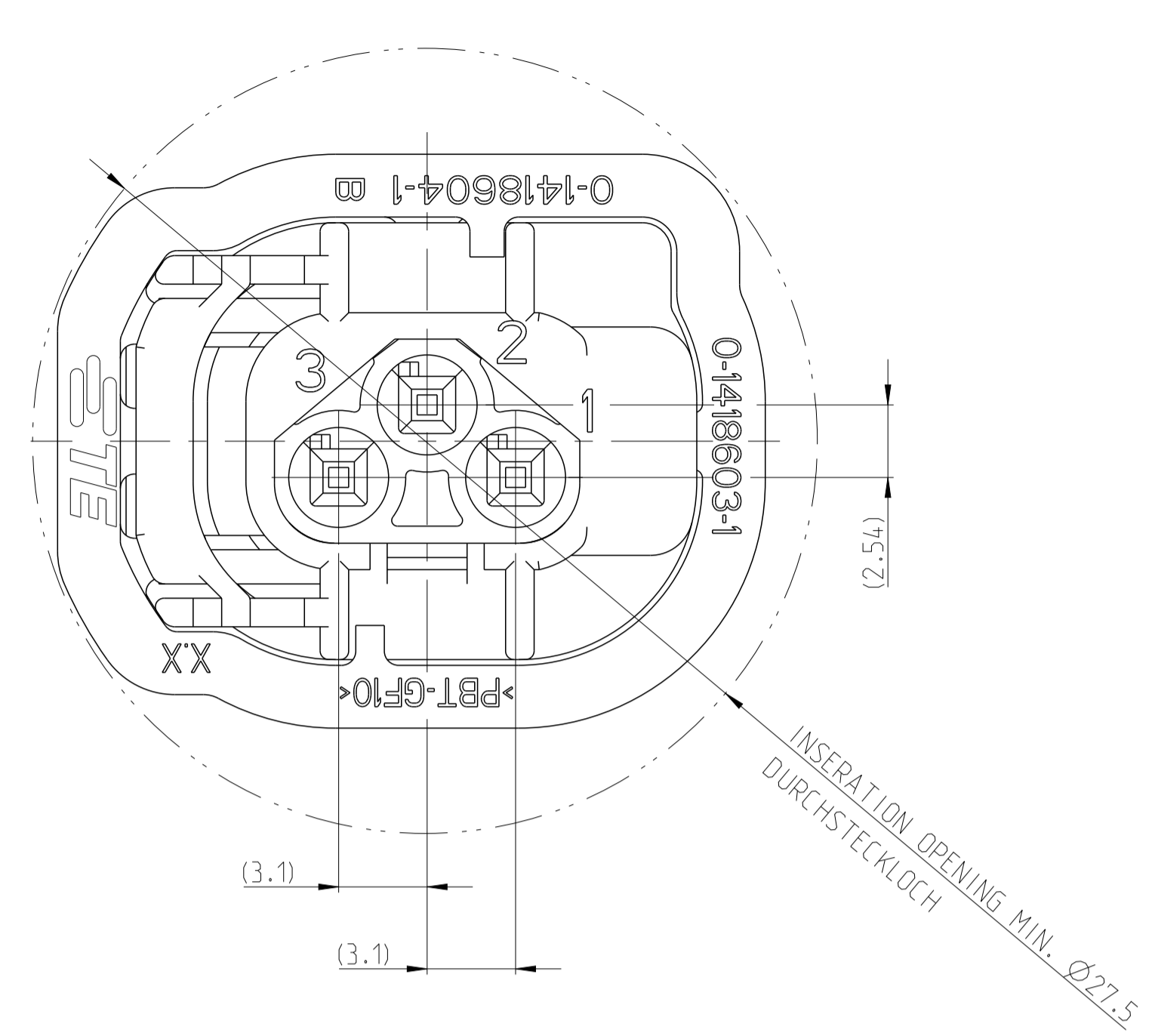


PROJEKT NR. EGATM02001		REVISIONS			
P.	LTN.	ÄNDERUNGEN	DATE	DWN.	APVD.
B1	SEE EG00-3452-02		25OCT02	AK	AK
B2	ECR-14-001344		19JAN2011	AL	HS
B3	ECR-14-011862		06AUG2014	Ho.	Gilch
B4	ECR-15-011574		04AUG2015	Ho.	Gilch



- NOTES
BEMERKUNGEN
- 1 CONDITION AS SUPPLIED: RETAINER IN PRE-LOCKED POSITION
Liederzustand: Verriegelung in Vorraststellung
 - 2 SHROUDED CONNECTION SEE DRAWING 114-18063-123
Kragenanschluss siehe Zeichnung 114-18063-123
 - 3 SUITABLE TO SOCKET CONTACT
E.G.: 962885-1 (0.2-0.5mm²) AND 965906 (0.75mm²)
Passender Buchsenkontakt:
z.B. 962885-1 (0.2-0.5mm²) und 965906 (0.75mm²)
 - 4 SEE 967642
siehe 967642

COD.	AMP ASSY NO	REV.	PART NO	REV.	DESCRIPTION	MATERIAL	COLOUR SURFACE	QTY.	POS.
B	0-1418603-2	B	0-1418604-2	B	COVER	PBT-GF10	BLACK	1	4
			2-967642-1	F	SOCKET HSG., 3POSN, SWS, MQS, ASSY	△4	△4	1	3
A	0-1418603-1	B	0-1418604-1	B	COVER	PBT-GF10	BLACK	1	2
			1-967642-1	F	SOCKET HSG., 3POSN, SWS, MQS, ASSY	△4	△4	1	1

-1 AS SHOWN
WIE GEZEICHNET

THIS DRAWING IS A CONTROLLED DOCUMENT. DIESES ZEICHNUNGSDOKUMENT IST EIN KONTROLLIERTES DOKUMENT. ANSCHAUEN SIE SICH DIE ANMERKUNGEN ZUM VERSTÄNDNIS DER ANFORDERUNGEN AN DER ANWENDEUNG VON IKT-PRODUKTEN. THIS DRAWING IS A CONTROLLED DOCUMENT. DIESES ZEICHNUNGSDOKUMENT IST EIN KONTROLLIERTES DOKUMENT. ANSCHAUEN SIE SICH DIE ANMERKUNGEN ZUM VERSTÄNDNIS DER ANFORDERUNGEN AN DER ANWENDEUNG VON IKT-PRODUKTEN.

OWNER: A. Koperly 01-DKT-02
CHK: V. Seipel 01-DKT-02

NAME: SOCKET HOUSING, 3POSN, SWS, MQS, ASSY
BUCHSENGEHÄUSE, 3POL., EDS, MQS, ZUSAMMENBAU

SIZE: A1
SCALE: 5:1

DATE: 04AUG2015
SHEET: 1 OF 1
REV: B4

Mouser Electronics

Authorized Distributor

Click to View Pricing, Inventory, Delivery & Lifecycle Information:

[TE Connectivity:](#)

[1-967642-1](#)