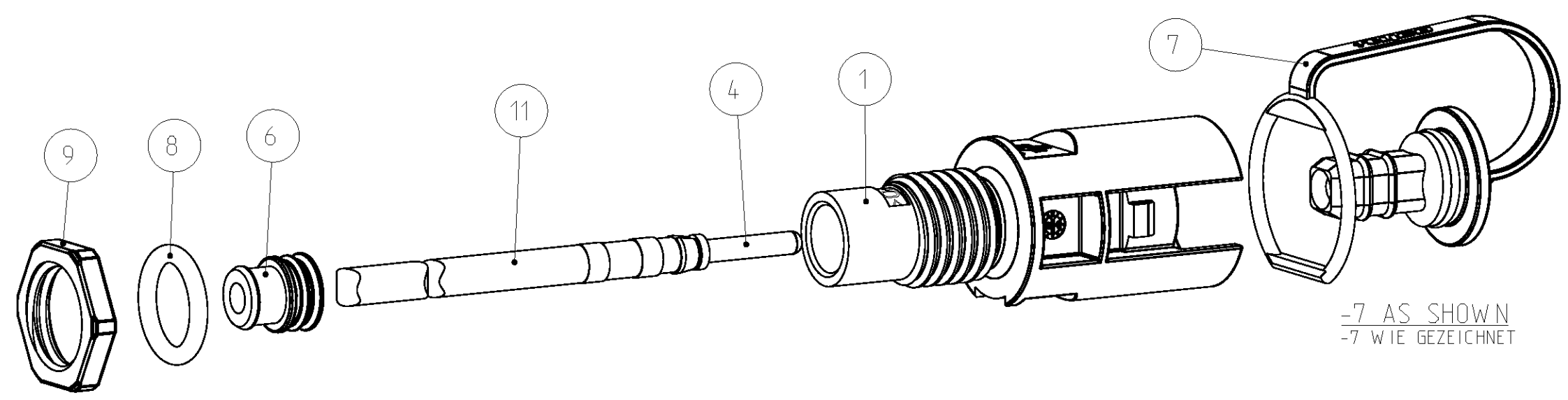




LOC	DIST	REVISIONS				
		AENDERUNGEN	DESCRIPTION	DATE	DWN	APVD
		BESCHREIBUNG				
A1	-					
PROJEKT NR.: EGLPC01008		P	LTR	SEE SHEET 1	-	-

- 1 PACKAGING INSTRUCTION: 100 PIECES OF EACH PART PACKAGED IN MINIGRIP BAG ( ITEM NO. 13 )
- 2 PACKAGING INSTRUCTION: 100 PIECES OF EACH PART PACKAGED IN PLASTIC BAG ( ITEM NO. 14 )
- 3 PACKAGING UNIT: ALL COMPONENTS OF EACH DASH-NUMBER PACKAGED ACCORDING TO 1 OR 2 PACKAGED IN CORRUGATED SHIPPING BOX
- 4 USE ONLY SOLAR CABLE TYPE: ROME USE-2
- 5 STRANDED WIRE 2.5mm<sup>2</sup>, 4mm<sup>2</sup> AND 6mm<sup>2</sup>  
VOLTAGE RATING U0/U = 600V/1000V.  
TEMPERATURE RANGE -40 °C / +115 °C
- 6 MINIGRIP BAGS ( ITEM NO. 12 ) AND ( ITEM NO. 13 ) AND PLASTIC BAG ( ITEM NO. 14 ) NOT SHOWN
- 12 RECOMMENDED TIGHTENING TORQUE FOR NUT ( ITEM NO. 9 ) OR ( ITEM NO. 19 ) WHEN ASSEMBLING AT HOUSING WALL 1.3<sup>+0.2</sup> Nm
- 13 ITEM NO. 4, 18 AND ITEM NO. 20 MOUNTED WITH ITEM NO. 1 OR 2 AND PACKAGED IN PLASTIC BAG ( ITEM NO. 14 ).  
ITEM NO. 9 PACKAGED IN MINIGRIP BAG ( ITEM NO. 13 ) AND ENCLOSED IN PLASTIC BAG ( ITEM NO. 14 ).
- 14 ITEM NO. 5, 21 AND ITEM NO. 23 MOUNTED WITH ITEM NO. 1 AND PACKAGED IN PLASTIC BAG ( ITEM NO. 14 ).  
ITEM NO. 9 PACKAGED IN MINIGRIP BAG ( ITEM NO. 13 ) AND ENCLOSED IN PLASTIC BAG ( ITEM NO. 14 ).
- 15 ITEM NO. 5, 22 AND ITEM NO. 23 MOUNTED WITH ITEM NO. 2 AND PACKAGED IN PLASTIC BAG ( ITEM NO. 14 ).  
ITEM NO. 9 PACKAGED IN MINIGRIP BAG ( ITEM NO. 13 ) AND ENCLOSED IN PLASTIC BAG ( ITEM NO. 14 ).
- 16 PACKAGING UNIT: 400 PIECES  
MINIMUM ORDER QUANTITY: 400 PIECES

- 1 VERPACKUNGSANWEISUNG: 100 STÜCK VON JEDEM TEIL IM MINIGRIP-BEUTEL ( POS. 13 ) VERPACKT
- 2 VERPACKUNGSANWEISUNG: 100 STÜCK VON JEDEM TEIL IM KUNSTSTOFF-BEUTEL ( POS. 14 ) VERPACKT
- 3 VERPACKUNGSEINHEIT: ALLE KOMPONENTEN EINER STRICHVARIANTE VERPACKT GEMÄSS 1 BZW. 2 IM VERSANDKARTON VERPACKT
- 4 NUR SOLARKABEL TYP: ROME USE-2 VERWENDEN
- 5 LITZE 2.5mm<sup>2</sup>, 4mm<sup>2</sup> UND 6mm<sup>2</sup>  
NENNSPANNUNG U0/U = 600V/1000V.  
TEMPERATURBEREICH -40 °C / +115 °C
- 6 MINIGRIP-BEUTEL ( POS. 12 ) UND ( POS. 13 ) UND KUNSTSTOFF-BEUTEL ( POS. 14 ) NICHT DARGESTELLT
- 12 EMPFOHLENES ANZUGSDREHMOMENT FÜR BEFESTIGUNGSMUTTER ( POS. 9 ) ODER ( POS. 19 ) BEI MONTAGE AN GEHÄUSEWAND 1.3<sup>+0.2</sup> Nm
- 13 POS. 4, 18 UND POS. 20 MONTIERT MIT POS. 1 ODER 2 UND VERPACKT IN KUNSTSTOFF-BEUTEL ( POS. 14 ).  
POS. 9 VERPACKT IN MINIGRIP-BEUTEL ( POS. 13 ) UND IN KUNSTSTOFF-BEUTEL ( POS. 14 ) BEIGELEGT.
- 14 POS. 5, 21 UND ITEM NO. 23 MONTIERT MIT POS. 1 UND VERPACKT IN KUNSTSTOFF-BEUTEL ( POS. 14 ).  
POS. 9 VERPACKT IN MINIGRIP-BEUTEL ( POS. 13 ) UND IN KUNSTSTOFF-BEUTEL ( POS. 14 ) BEIGELEGT.
- 15 POS. 5, 22 UND ITEM NO. 23 MONTIERT MIT POS. 2 UND VERPACKT IN KUNSTSTOFF-BEUTEL ( POS. 14 ).  
POS. 9 VERPACKT IN MINIGRIP-BEUTEL ( POS. 13 ) UND IN KUNSTSTOFF-BEUTEL ( POS. 14 ) BEIGELEGT.
- 16 VERPACKUNGSEINHEIT: 400 STÜCK  
MINDESTBESTELLMENGE: 400 STÜCK

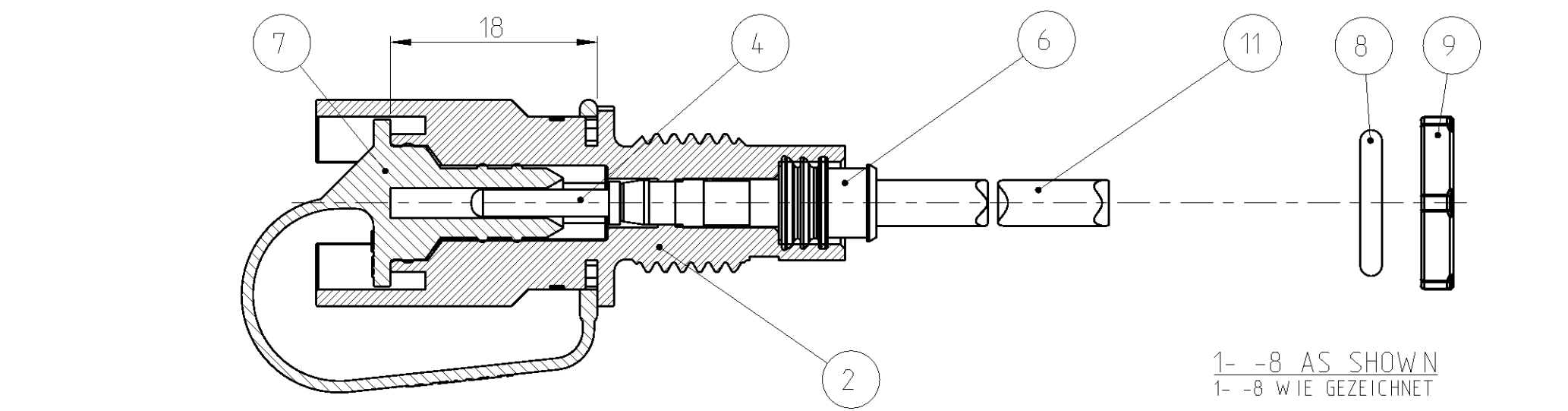
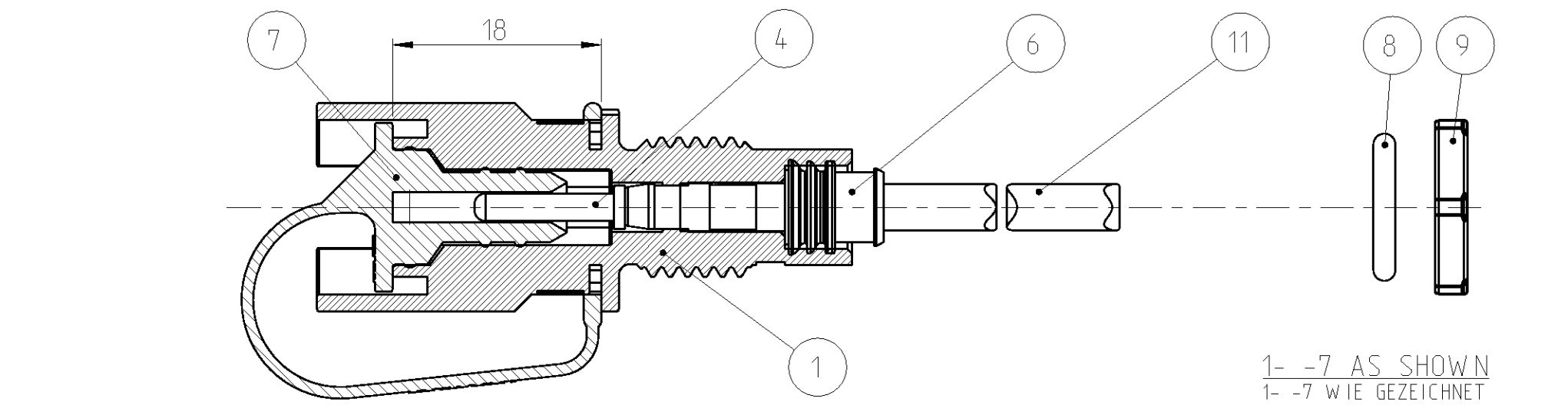
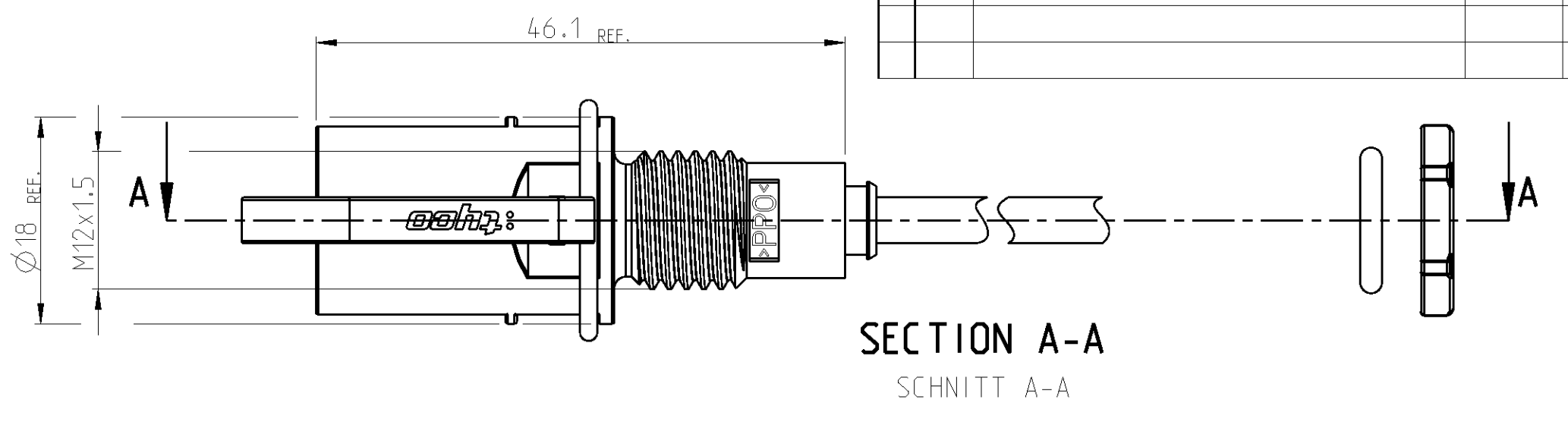
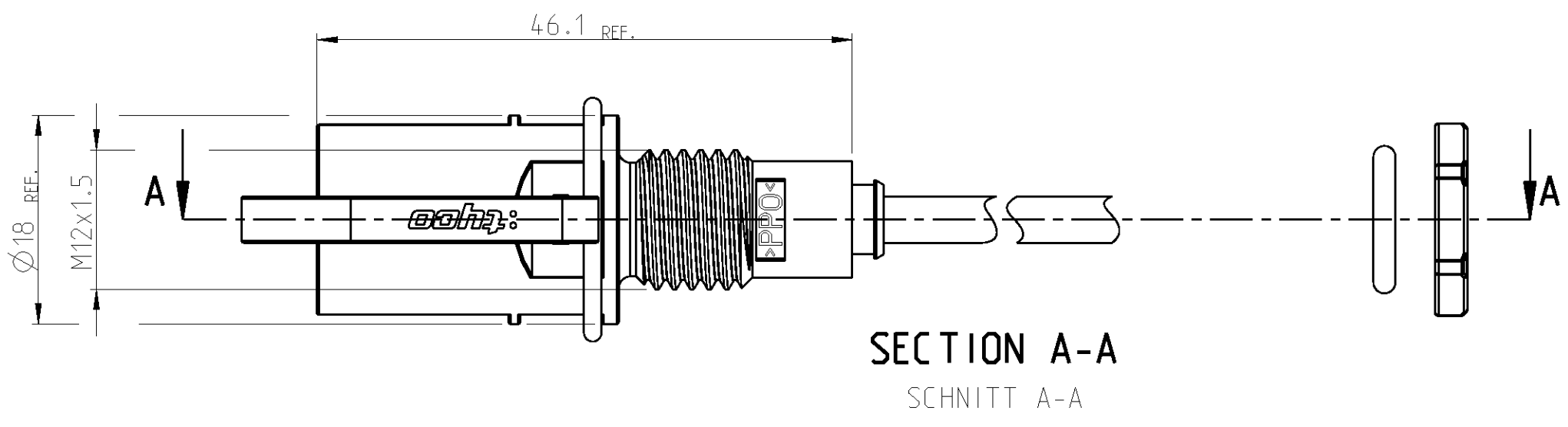


-7 AS SHOWN  
-7 WIE GEZEICHNET

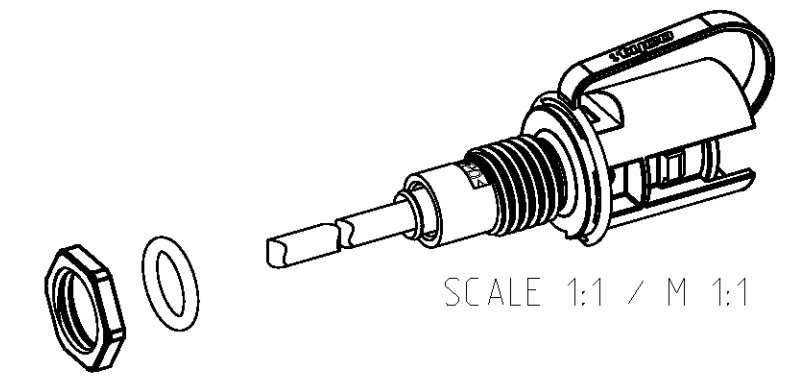
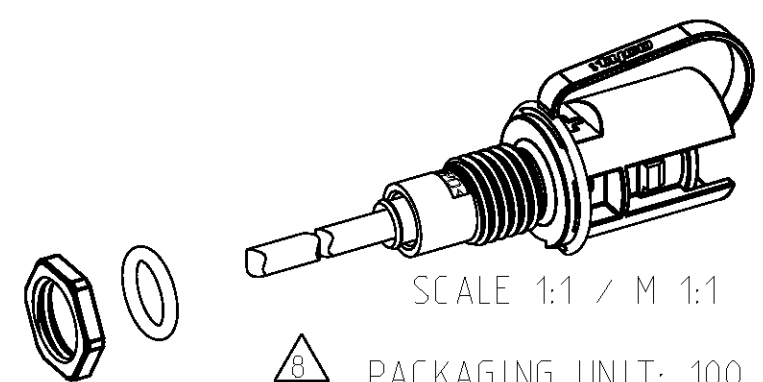
DIMENSIONS: MASSEINHEITEN: (MM)		TOLERANCES, UNLESS OTHERWISE SPECIFIED: ALLGEMEINTOLERANZEN		DWN E. WERNER 16-JAN-06		
		0 PLC ± 1 PLC ± 2 PLC ± 3 PLC ± 4 PLC ± ANGLES/WINKEL ± FINISH/OBERFLÄCHE/FARBE -		CHK H. SCHERER 16-JAN-06		
MATERIAL -		APVD G. FELDMEIER 16-JAN-06		NAME CONNECTION FOR INVERTED CONVERTER ANSCHLUSS FUER WECHSELRICHTER		
		PRODUCT SPEC 108-18701		SIZE A2	CAGE CODE 00779	DRAWING NO. ZEICHNUNGS-NR. C-1394738
		APPLICATION SPEC VERARBEITUNGSSPEZ. 114-18488		SCALE MASSSTAB 2:1	SHEET BLATT 2	RESTRICTED TO NUR FUER - OF VON 6
		WEIGHT GEWICHT -		REV F3		
		CUSTOMER DRAWING		/KUNDENZEICHNUNG		

THIS DRAWING IS UNPUBLISHED.  
 VERTRÄGLICHE UNVERÖFFENTLICHTE ZEICHNUNG  
 © COPYRIGHT BY  
 RELEASED FOR PUBLICATION  
 FREI FÜR VERÖFFENTLICHUNG  
 09-MAR-2001  
 ALL RIGHTS RESERVED.  
 ALLE RECHTE VORBEHALTEN  
 MATED WITH  
 PASSEND ZU:

LOC	DIST	REVISIONS				
A1	-	P	LTR	DATE	DWN	APVD
PROJEKT NR.: EGLPC01008		SEE SHEET 1			-	-



**PACKAGING INSTRUCTION:** CONNECTION FOR INVERTED CONVERTER PACKAGED IN MINIGRIP BAG ( ITEM NO. 12 ) PER TE-SPEC. 107-18052.  
 O-RING ( ITEM NO. 8 ), NUT M12x1.5 ( ITEM NO. 9 ),  
 PIN CONTACT ASSY HVT 2.5mm<sup>2</sup> / AWG 14 ( ITEM NO. 3 ),  
 PIN CONTACT ASSY HVT 4mm<sup>2</sup> / AWG 12 ( ITEM NO. 4 )  
 AND PIN CONTACT ASSY HVT AWG 10 ( ITEM NO. 5 )  
 ENCLOSE LOOSELY IN MINIGRIP BAG ( ITEM NO. 12 ).



**PACKAGING UNIT:** 100 PIECES PACKAGED PARTS ACCORDING TO **PACKAGED** IN CORRUGATED SHIPPING BOX.  
**MINIMUM ORDER QUANTITY:** 100 PIECES

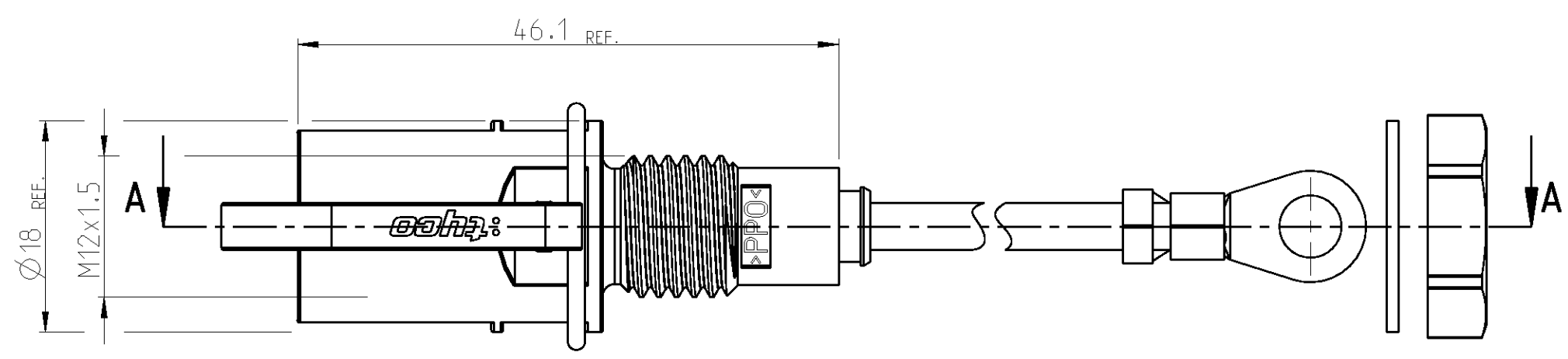
**VERPACKUNGSANWEISUNG:** ANSCHLUSS FÜR WECHSELRICHTER IM MINIGRIP-BEUTEL ( POS. 12 ) NACH TE-SPEZ. 107-18052 VERPACKT.  
 O-RING ( POS. 8 ), MUTTER M12x1.5 ( POS. 9 ),  
 KONTAKTSTIFT ASSY HVT 2.5mm<sup>2</sup> / AWG 14 ( POS. 3 ),  
 KONTAKTSTIFT ASSY HVT 4mm<sup>2</sup> / AWG 12 ( POS. 4 )  
 UND KONTAKTSTIFT ASSY HVT AWG 10 ( POS. 5 )  
 IM MINIGRIP-BEUTEL ( POS. 12 ) LOSE BEIGELEGT.

**VERPACKUNGSEINHEIT:** 100 STÜCK VERPACKTE TEILE GEMÄSS **IM VERSANDKARTON VERPACKT.**  
**MINDESTBESTELLMENGE:** 100 STÜCK

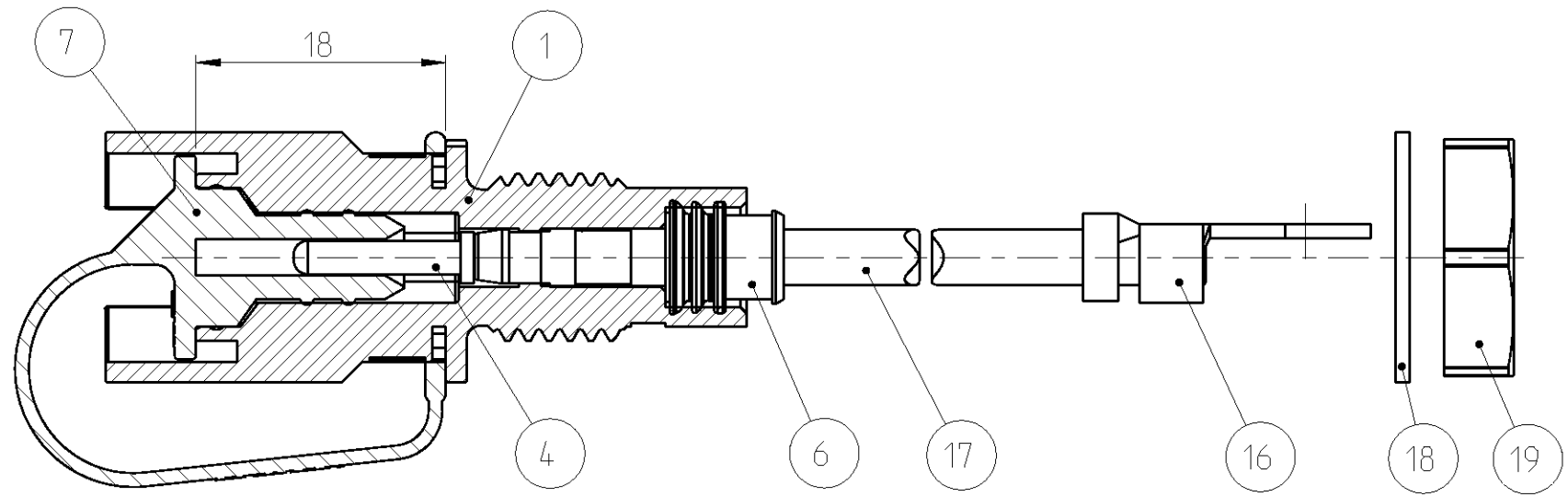
DIMENSIONS: MASSEINHEITEN: (MM)	TOLERANCES, UNLESS OTHERWISE SPECIFIED: ALLGEMEINTOLERANZEN	DWN	E. WERNER	26-FEB-01	<b>TE</b> TE Connectivity	
		CHK	H. SCHERER	26-FEB-01		
MATERIAL	FINISH/OBERFLÄCHE/FARBE	APVD	G. FELDMEIER	26-FEB-01	NAME CONNECTION FOR INVERTED CONVERTER ANSCHLUSS FÜR WECHSELRICHTER	
		PRODUCT SPEC	108-18701			
APPLIC. SPEC		114-18488			SIZE	A2
WEIGHT		-			CAGE CODE	00779
CUSTOMER DRAWING		/KUNDENZEICHNUNG			DRAWING NO.	C-1394738
SCALE		MASSSTAB 2:1			SHEET	3
SHEET		VON 6			REV	F3

THIS DRAWING IS UNPUBLISHED  
 VERTRAULICHE UNVERÖFFENTLICHTE ZEICHNUNG  
 RELEASED FOR PUBLICATION  
 FREI FUER VERÖFFENTLICHUNG  
 17-JUL-2002  
 MATED WITH  
 PASSEND ZU:  
 ALL RIGHTS RESERVED.  
 ALLE RECHTE VORBEHALTEN

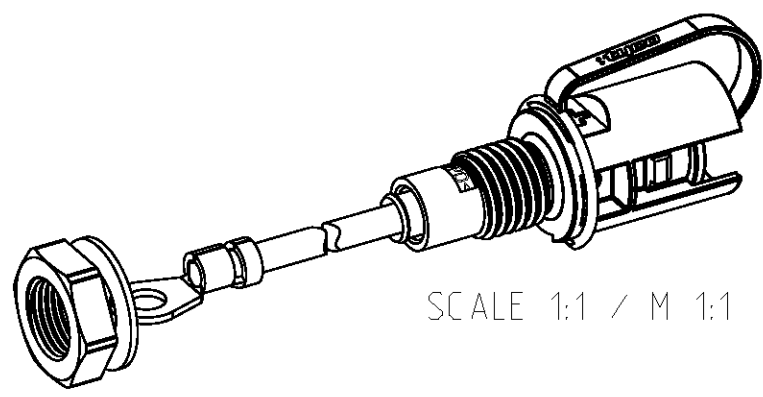
LOC	DIST	REVISIONS				
A1	-	ÄNDERUNGEN				
		P	LTR	DATE	DWN	APVD
PROJEKT NR.: EGLPC01008		-	SEE SHEET 1	-	-	-



SECTION A-A  
 SCHNITT A-A

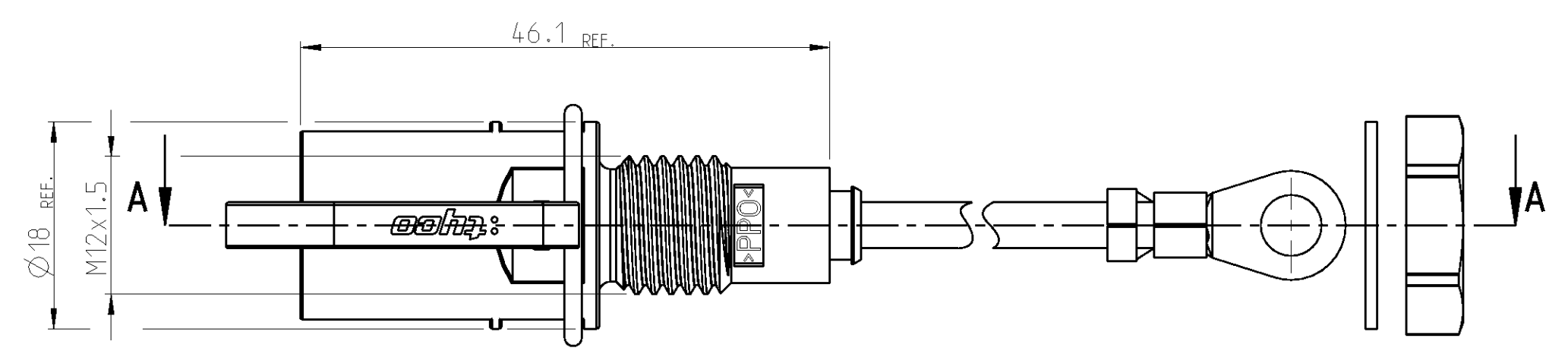


2- -3 AS SHOWN  
 2- -3 WIE GEZEICHNET

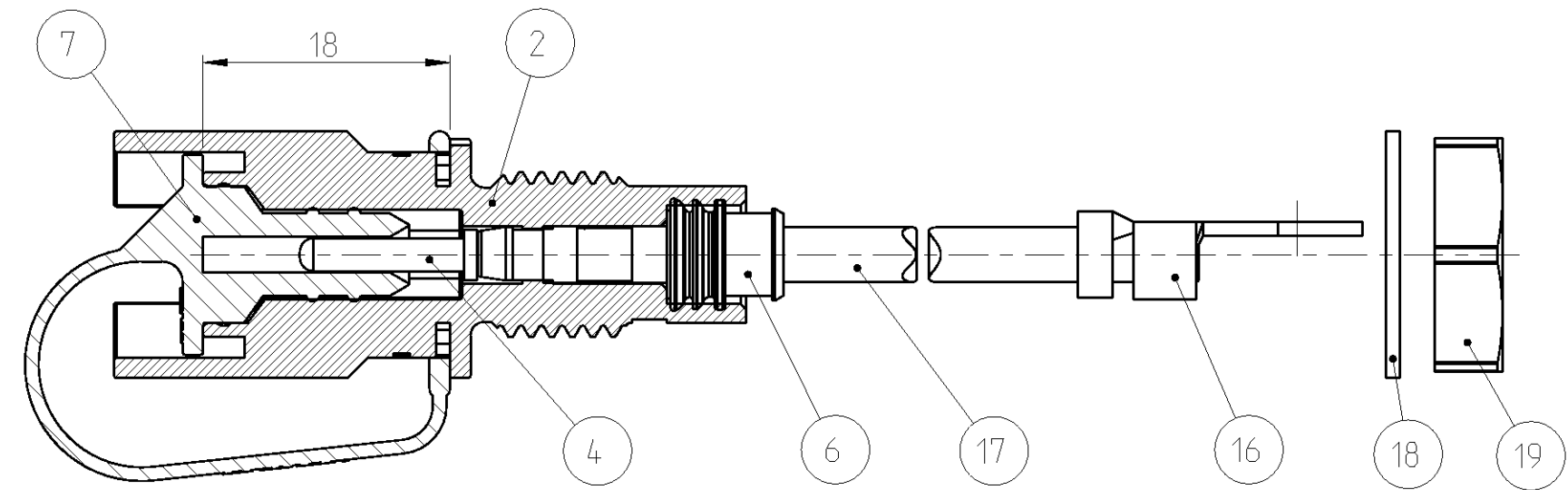


SCALE 1:1 / M 1:1

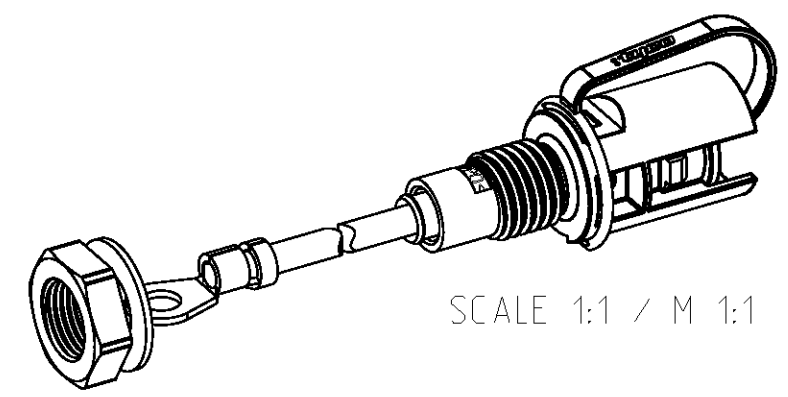
- ⚠ ITEM NO. 4, 6, 7, 16 AND 17 MOUNTED WITH ITEM NO. 1 OR 2.  
ITEM NO. 18 AND 19 ENCLOSE LOOSELY.
- ⚠ PACKAGING: SEE PN 1534900
- ⚠ POS. 4, 6, 7, 16 UND 17 MIT POS. 1 BZW. 2 MONTIERT.  
POS. 18 UND 19 LOSE BEIGELEGT.
- ⚠ VERPACKUNG: SIEHE PN 1534900



SECTION A-A  
 SCHNITT A-A



2- -4 AS SHOWN  
 2- -4 WIE GEZEICHNET

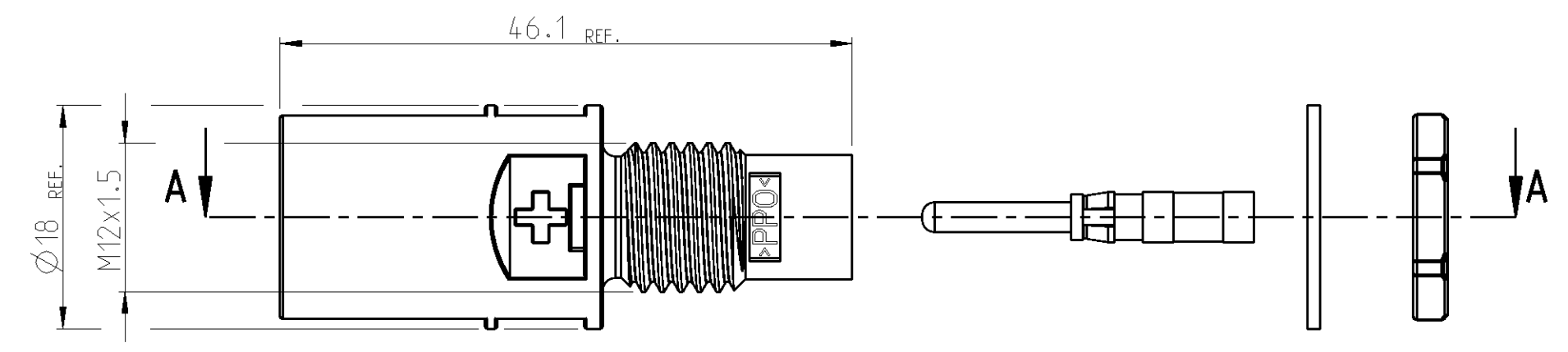


SCALE 1:1 / M 1:1

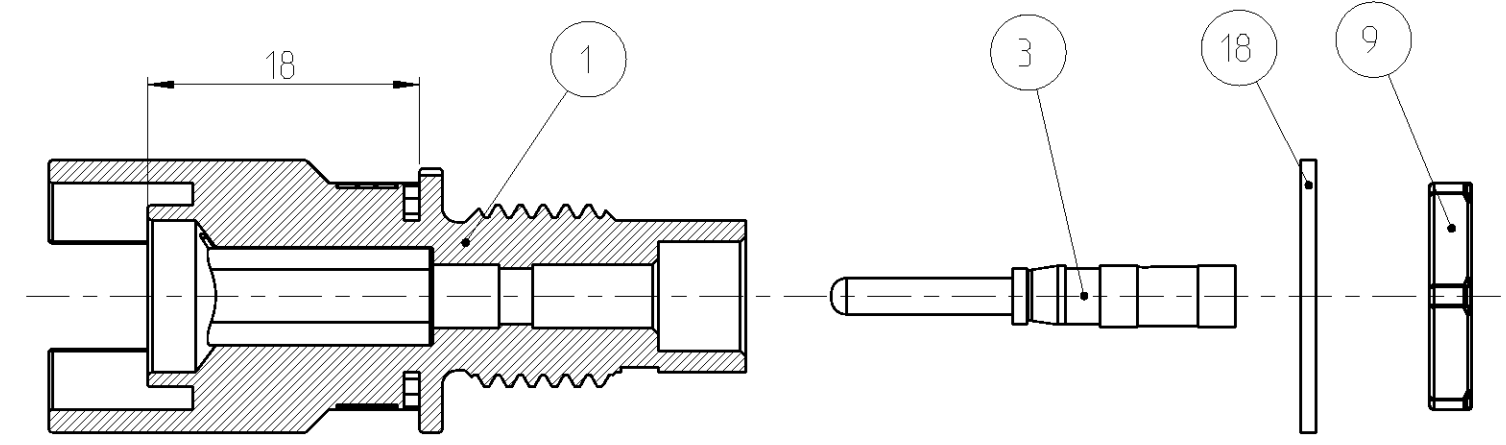
DIMENSIONS: MASSEINHEITEN: (MM)		TOLERANCES, UNLESS OTHERWISE SPECIFIED: ALLGEMEINTOLERANZEN		DWN E. WERNER 17-JUL-02		
		0 PLC ±0.2 1 PLC ±0.2 2 PLC ±0.2 3 PLC ± 4 PLC ± ANGLES/WINKEL ± FINISH/OBERFLÄCHE/FARBE -		CHK H. SCHERER 17-JUL-02		
MATERIAL		-		APVD G. FELDMEIER 17-JUL-02	NAME CONNECTION FOR INVERTED CONVERTER ANSCHLUSS FUER WECHSELRICHTER	
-		-		PRODUCT SPEC 108-18701	SIZE A2	
-		-		APPLICATION SPEC 114-18488	CAGE CODE 00779	DRAWING NO. ZEICHNUNGS-NR. C-1394738
-		-		WEIGHT GEWICHT	RESTRICTED TO NUR FUER	
-		-		CUSTOMER DRAWING / KUNDENZEICHNUNG		SCALE MASSSTAB 2:1
-		-		SHEET BLATT 4		OF VON 6
-		-		REV F3		

THIS DRAWING IS UNPUBLISHED  
 VERBODEN DE WERKSTUKEN EN DEZELFDE ZEKERING  
 RELEASED FOR PUBLICATION  
 FREI FUER VEROFFENTLICHUNG  
 15-AUG-2005  
 MATED WITH  
 PASSEND ZU:  
 ALL RIGHTS RESERVED.  
 ALLE RECHTE VORBEHALTEN

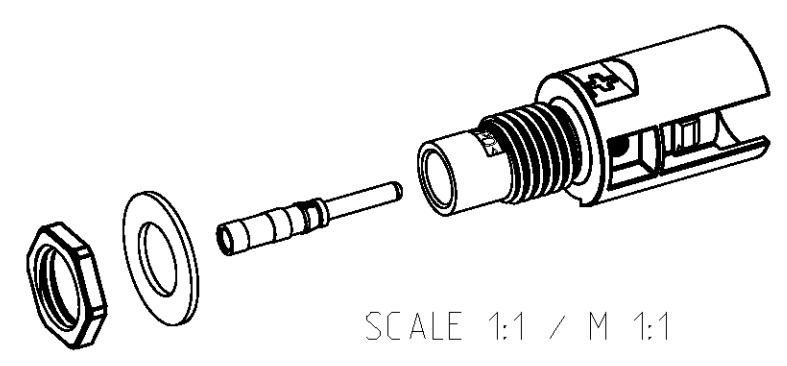
LOC	DIST	REVISIONS				
A1	-	P	LTR	DATE	DWN	APVD
PROJEKT NR.: EGLPC01008		-	SEE SHEET 1	-	-	-



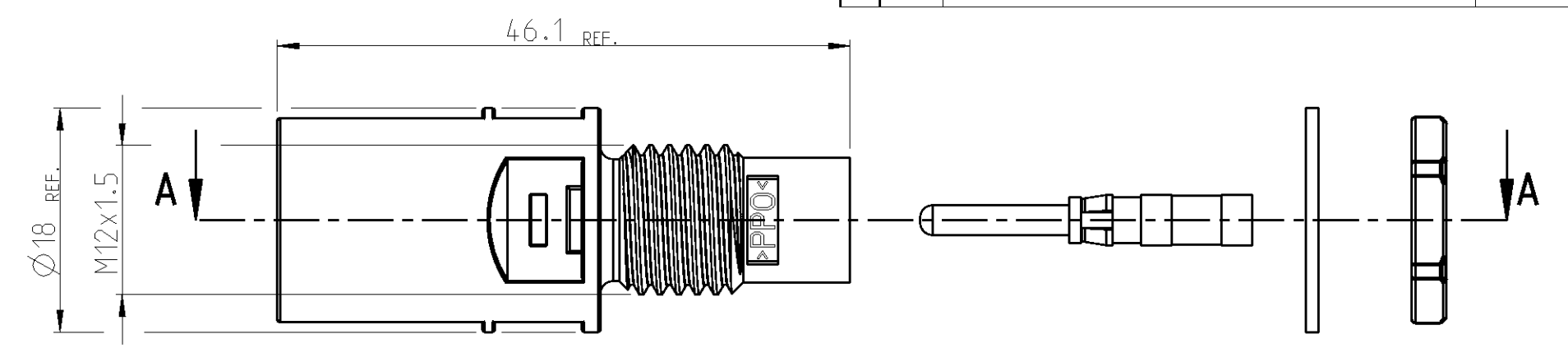
SECTION A-A  
 SCHNITT A-A



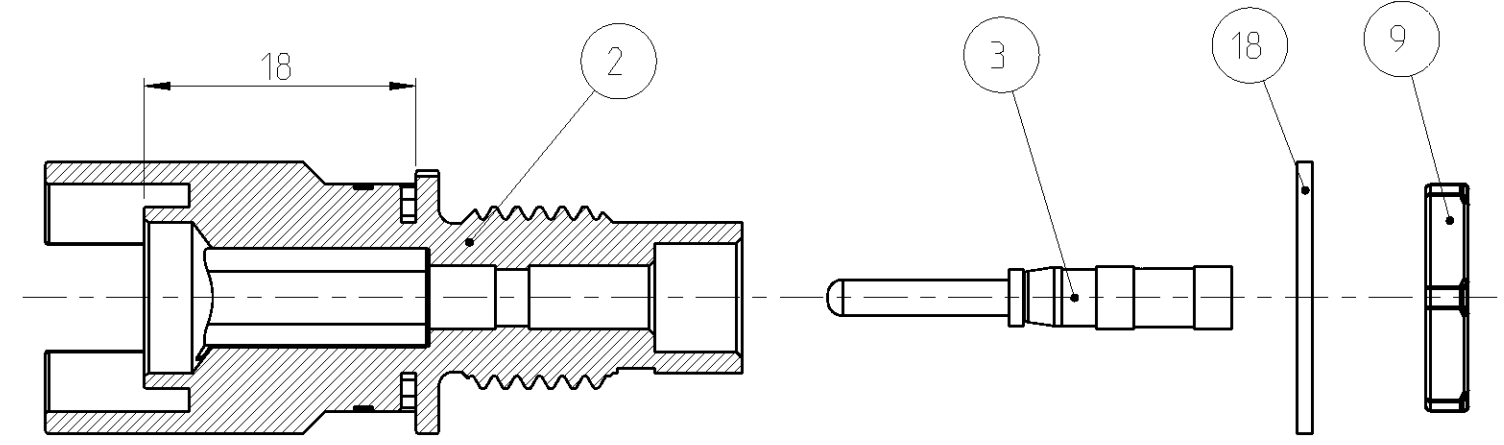
2- -5 AS SHOWN  
 2- -5 WIE GEZEICHNET



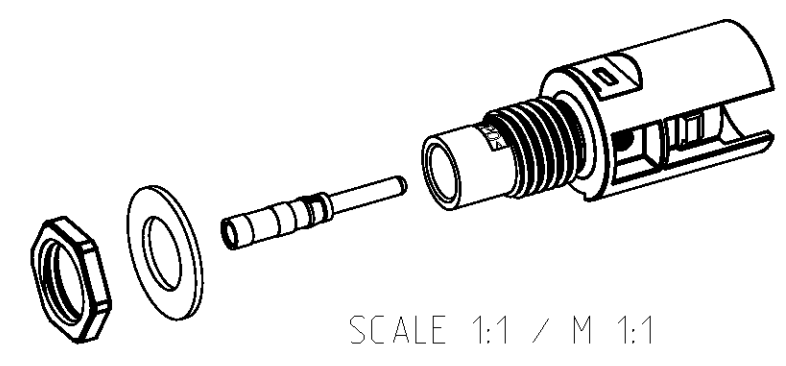
SCALE 1:1 / M 1:1



SECTION A-A  
 SCHNITT A-A

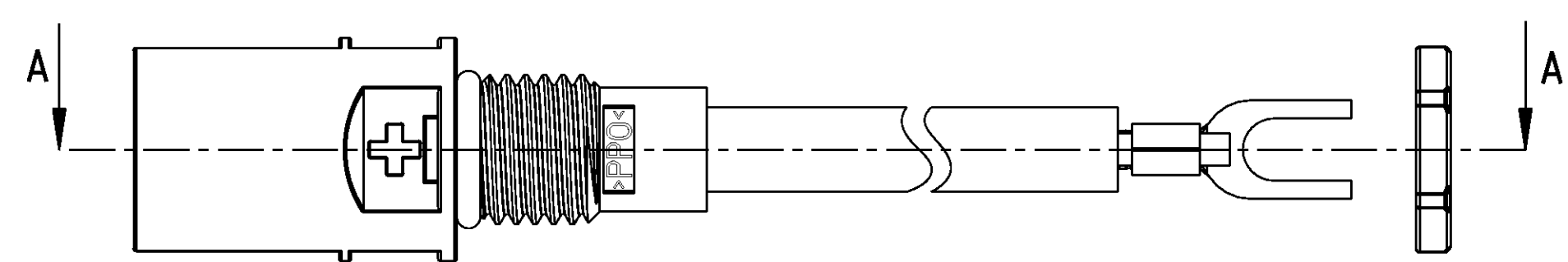


2- -6 AS SHOWN  
 2- -6 WIE GEZEICHNET

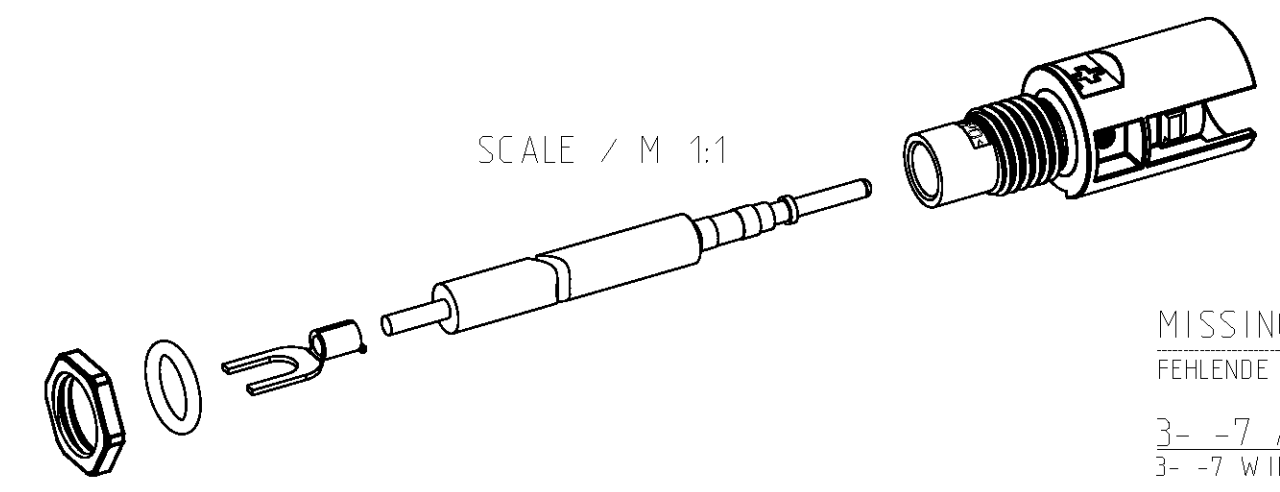
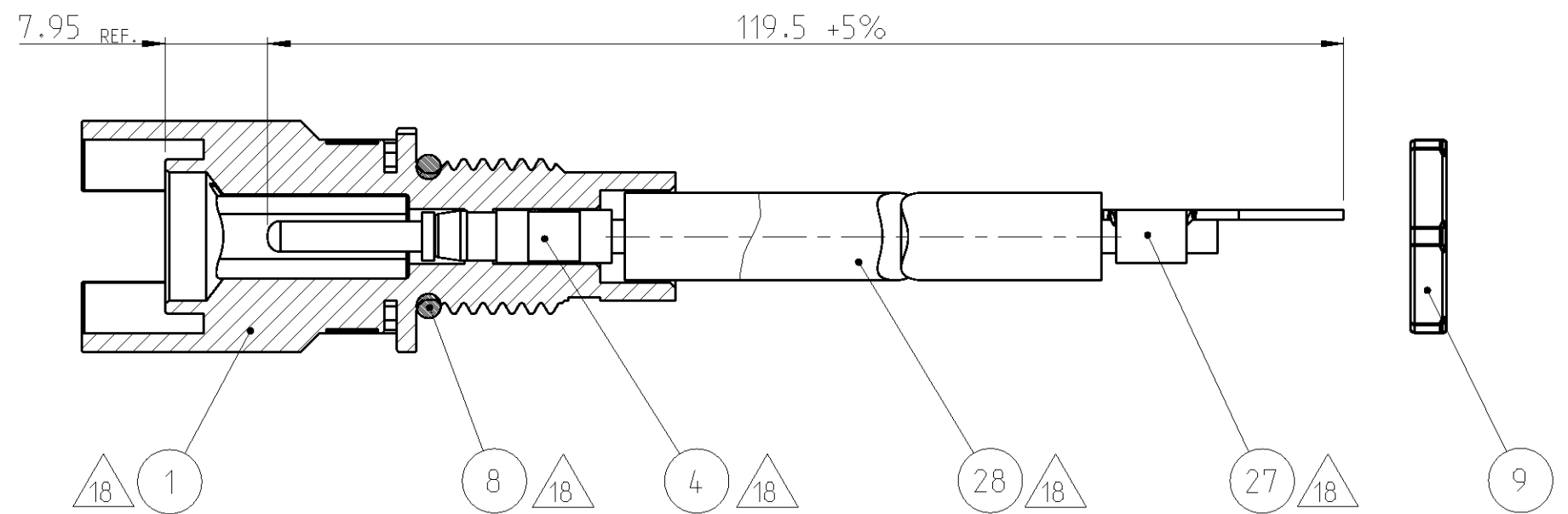


SCALE 1:1 / M 1:1

DIMENSIONS: MASSEINHEITEN: (MM)	TOLERANCES, UNLESS OTHERWISE SPECIFIED: ALLGEMEINTOLERANZEN	DWN	E. WERNER	11-AUG-05		<b>TE Connectivity</b>
		CHK	H. SCHERER	11-AUG-05		
	0 PLC	±0.2	APVD	G. FELDMEIER	11-AUG-05	NAME <b>CONNECTION FOR INVERTED CONVERTER          ANSCHLUSS FUER WECHSELRICHTER</b>
	1 PLC	±0.2	PRODUCT SPEC	108-18701		
MATERIAL	2 PLC	±	APPLICATION SPEC	114-18488	SIZE	A2
	3 PLC	±	VERARBEITUNGSSPEZ.		CAGE CODE	00779
	4 PLC	±	ANGLES/WINKEL		DRAWING NO.	C-1394738
	FINISH/OBERFLAECHE/FARBE		WEIGHT		RESTRICTED TO	NUR FUER
			GEWICHT			
			CUSTOMER DRAWING	/KUNDENZEICHNUNG	SCALE	MASSSTAB 2:1
					SHEET	5 OF 6
					REV	F3



SECTION A-A  
SCHNITT A-A

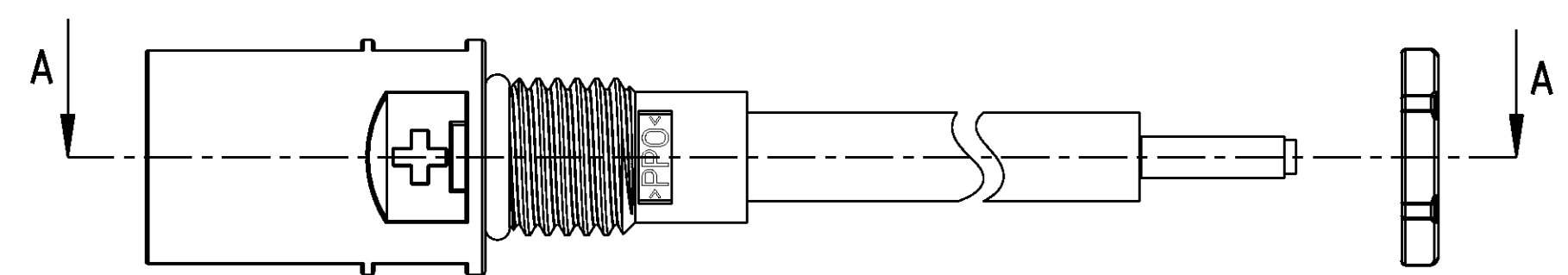


SCALE / M 1:1

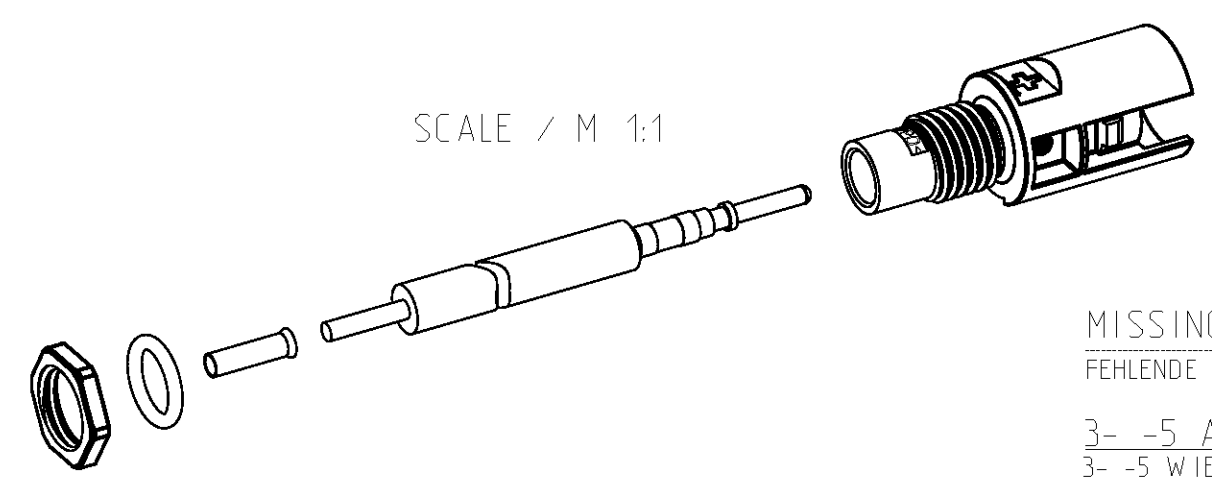
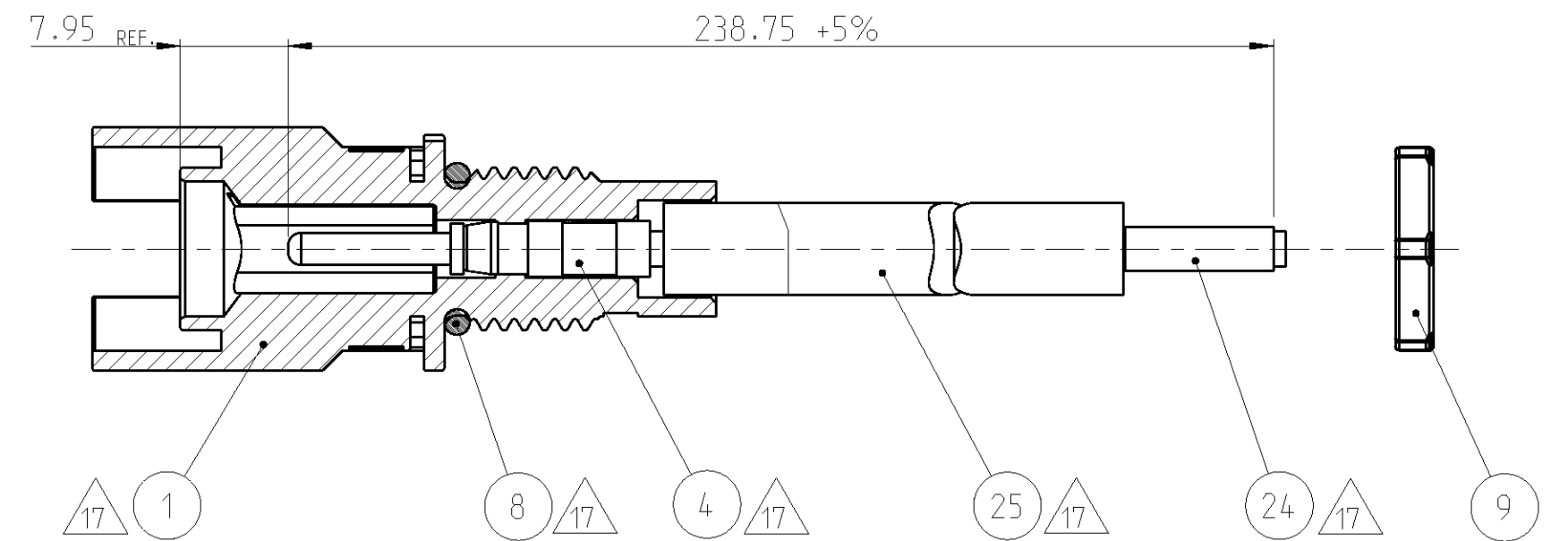
MISSING DIMENSION SEE 2- -6  
FEHLENDE MASSE SIEHE 2- -6  
3- -7 AS SHOWN  
3- -7 WIE GEZEICHNET

- ▲ ITEM NO. 8, 4, 24 PRE-ASSEMBLED WITH ITEM NO. 1 AND 25 OR ITEM NO. 2 AND 26.
- ▲ ITEM NO. 8, 4, 27 PRE-ASSEMBLED WITH ITEM NO. 1 AND 28 OR ITEM NO. 2 AND 29.
- ▲ 100 PIECES ITEM NO. 9 NUT M12x1.5 PACKED IN ITEM NO. 13 MINIGRIP BAG AND ENCLOSED IN ITEM NO. 14 CORD TENSIONING BAG.
- ▲ 100 PIECES OF PRE-ASSEMBLED CONNECTORS AND NUT 12x1.5 IN MINIGRIP BAG ▲ PACKED IN ITEM NO. 14 CORD TENSIONING BAG.

LOC A1	DIST -	REVISIONS ÄNDERUNGEN DESCRIPTION BESCHREIBUNG			DATE	DWN	APVD
PROJEKT NR. EGLPC01008	P	LTR	SEE SHEET 1				



SECTION A-A  
SCHNITT A-A



SCALE / M 1:1

MISSING DIMENSION SEE 2- -6  
FEHLENDE MASSE SIEHE 2- -6  
3- -5 AS SHOWN  
3- -5 WIE GEZEICHNET

- ▲ POS. 8, 4, 24 VORMONTIERT MIT POS. 1 UND 25 ODER POS. 2 UND 26.
- ▲ POS. 8, 4, 27 VORMONTIERT MIT POS. 1 UND 28 ODER POS. 2 UND 29.
- ▲ 100 STUECK POS. 9 MUTTER M12x1.5 VERPACKT IN POS. 13 MINIGRIP-BEUTEL UND IN POS. 14 KORDELZUG-BEUTEL BEIGELEGT.
- ▲ 100 STUECK DER VORMONTIERTEN STECKVERBINDER UND MUTTERN IM MINIGRIP-BEUTEL ▲ IN POS. 14 KORDELZUG-BEUTEL VERPACKT.

DIMENSIONS: MASSEINHEITEN: (MM)	TOLERANCES, UNLESS OTHERWISE SPECIFIED: ALLGEMEINTOLERANZEN	DWN E. REISS	25-MAR-10	TE Connectivity
		CHK H. SCHERER	25-MAR-10	
MATERIAL	FINISH/OBERFLAECHE/FARBE	APVD A. WOEBER	25-MAR-10	NAME CONNECTION FOR INVERTED CONVERTER ANSCHLUSS FUER WECHSELRICHTER
		PRODUCT SPEC 108-18701		
		APPLICATION SPEC 114-18488		SIZE A2
		WEIGHT GEWICHT		CAGE CODE 00779
		CUSTOMER DRAWING	/KUNDENZEICHNUNG	DRAWING NO. ZEICHNUNGS-NR. C-1394738
		SCALE MASSSTAB	2:1	SHEET BLATT
				6 OF VON 6
				REV F3

# Mouser Electronics

Authorized Distributor

Click to View Pricing, Inventory, Delivery & Lifecycle Information:

[TE Connectivity:](#)

[1394738-3](#)