

THIS DRAWING IS UNPUBLISHED... RELEASED FOR PUBLICATION... PATENTED WITH...

LOC: A1, DIST: -, REVISIONS: A1, DATE: 29APR11, DWN: RK, APVD: HMR

Main parts list table with columns for item number, description, quantity, and material. Includes items like SOLAR CABLE, TERMINAL SPADE, FERRULE, WIRE, FLAT SEAL, NUT, RING TONGUE, PLASTIC BAG, MINIGRIP BAG, etc.

PART-NO. BESTELL-NR.

PIECES STUECK

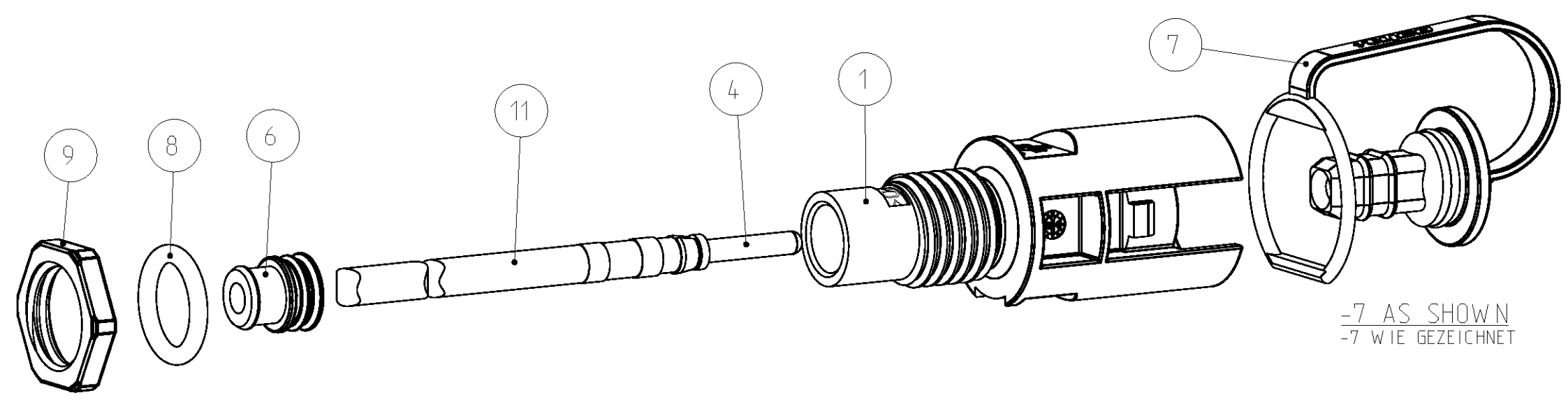
ITEM-NO. POS., DESCRIPTION BENENNUNG, SURFACE OBERFLAECHE, MATERIAL

Technical drawing footer containing dimensions, tolerances, drawing title 'CONNECTION FOR INVERTED CONVERTER ANSCHLUSS FUER WECHSELRICHTER', drawing number '108-18701', and customer information.

LOC	DIST	REVISIONS				
		AENDERUNGEN	DESCRIPTION	DATE	DWN	APVD
A1	-					
PROJEKT NR.: EGLPC01008		P	LTR	SEE SHEET 1	-	-

- 1 PACKAGING INSTRUCTION: 100 PIECES OF EACH PART PACKAGED IN MINIGRIP BAG ( ITEM NO. 13 )
- 2 PACKAGING INSTRUCTION: 100 PIECES OF EACH PART PACKAGED IN PLASTIC BAG ( ITEM NO. 14 )
- 3 PACKAGING UNIT: ALL COMPONENTS OF EACH DASH-NUMBER PACKAGED ACCORDING TO 1 OR 2 PACKAGED IN CORRUGATED SHIPPING BOX
- 4 USE ONLY SOLAR CABLE TYPE: ROME USE-2
- 5 STRANDED WIRE 2.5mm<sup>2</sup>, 4mm<sup>2</sup> AND 6mm<sup>2</sup>  
VOLTAGE RATING U0/U = 600V/1000V.  
TEMPERATURE RANGE -40 °C / +115 °C
- 6 MINIGRIP BAGS ( ITEM NO. 12 ) AND ( ITEM NO. 13 ) AND PLASTIC BAG ( ITEM NO. 14 ) NOT SHOWN
- 12 RECOMMENDED TIGHTENING TORQUE FOR NUT ( ITEM NO. 9 ) OR ( ITEM NO. 19 ) WHEN ASSEMBLING AT HOUSING WALL 1.3<sup>+0.2</sup> Nm
- 13 ITEM NO. 4, 18 AND ITEM NO. 20 MOUNTED WITH ITEM NO. 1 OR 2 AND PACKAGED IN PLASTIC BAG ( ITEM NO. 14 ).  
ITEM NO. 9 PACKAGED IN MINIGRIP BAG ( ITEM NO. 13 ) AND ENCLOSED IN PLASTIC BAG ( ITEM NO. 14 ).
- 14 ITEM NO. 5, 21 AND ITEM NO. 23 MOUNTED WITH ITEM NO. 1 AND PACKAGED IN PLASTIC BAG ( ITEM NO. 14 ).  
ITEM NO. 9 PACKAGED IN MINIGRIP BAG ( ITEM NO. 13 ) AND ENCLOSED IN PLASTIC BAG ( ITEM NO. 14 ).
- 15 ITEM NO. 5, 22 AND ITEM NO. 23 MOUNTED WITH ITEM NO. 2 AND PACKAGED IN PLASTIC BAG ( ITEM NO. 14 ).  
ITEM NO. 9 PACKAGED IN MINIGRIP BAG ( ITEM NO. 13 ) AND ENCLOSED IN PLASTIC BAG ( ITEM NO. 14 ).
- 16 PACKAGING UNIT: 400 PIECES  
MINIMUM ORDER QUANTITY: 400 PIECES

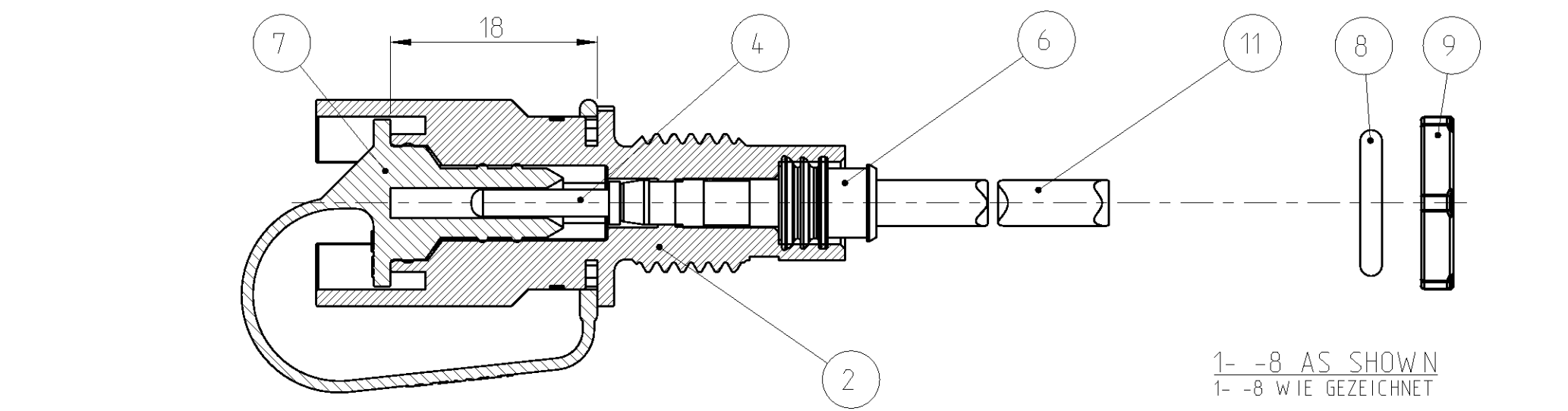
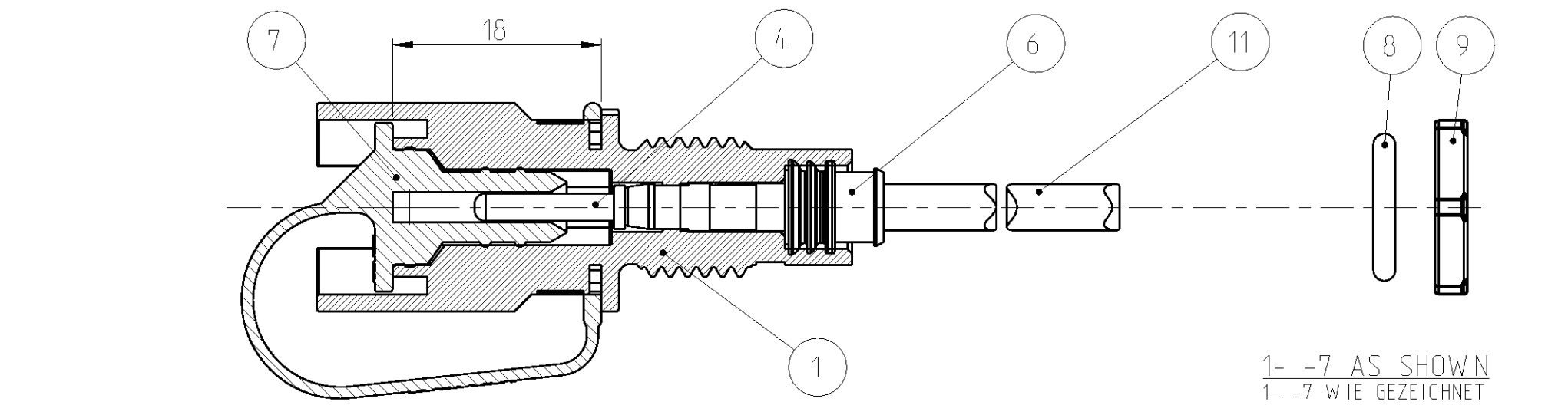
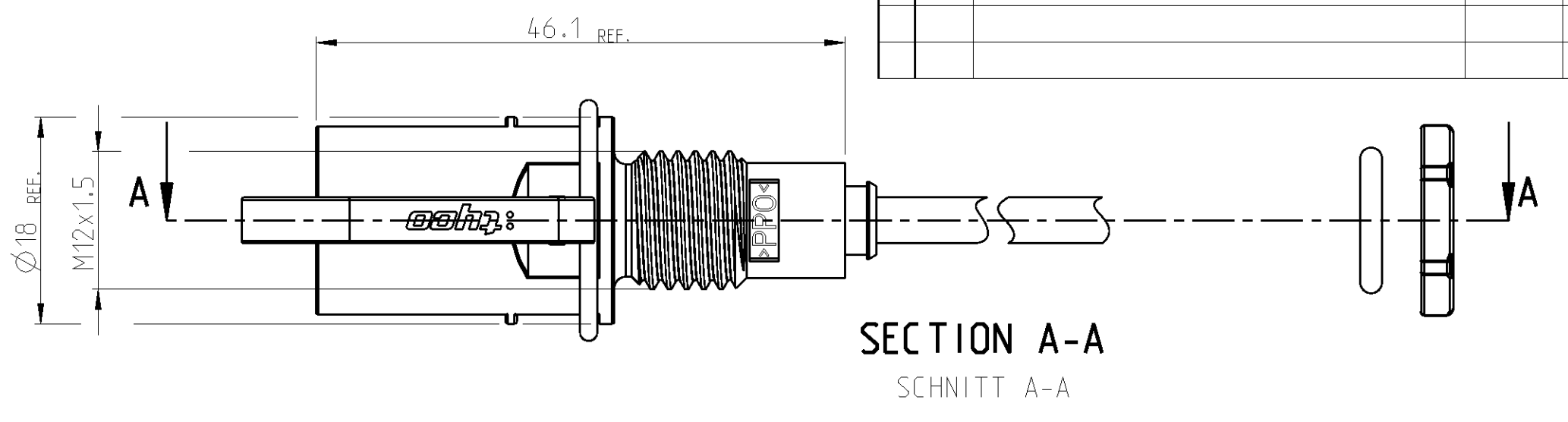
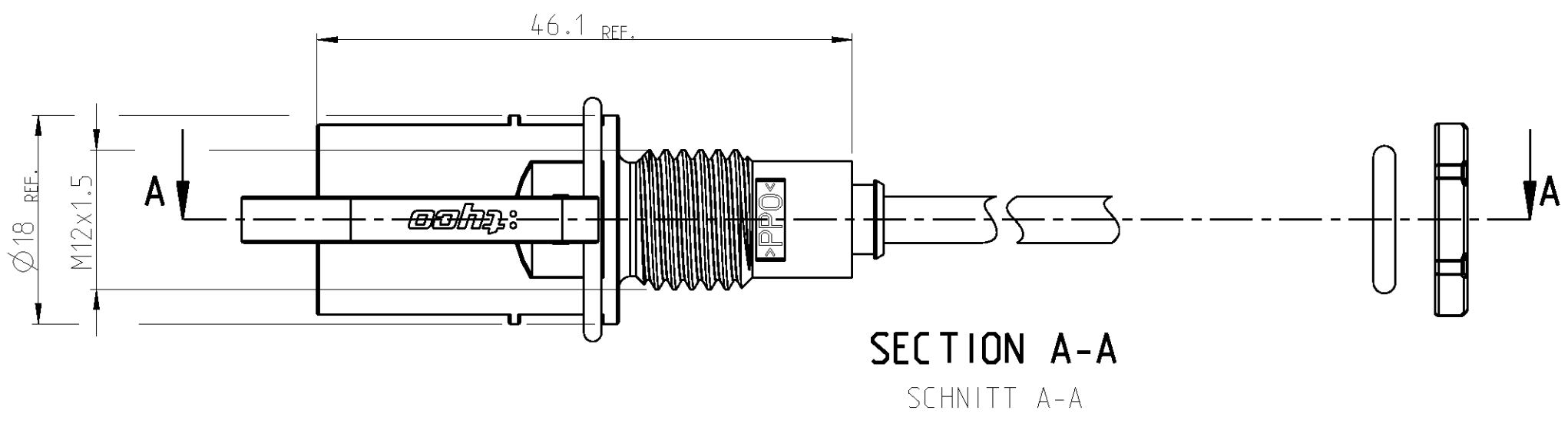
- 1 VERPACKUNGSANWEISUNG: 100 STÜCK VON JEDEM TEIL IM MINIGRIP-BEUTEL ( POS. 13 ) VERPACKT
- 2 VERPACKUNGSANWEISUNG: 100 STÜCK VON JEDEM TEIL IM KUNSTSTOFF-BEUTEL ( POS. 14 ) VERPACKT
- 3 VERPACKUNGSEINHEIT: ALLE KOMPONENTEN EINER STRICHVARIANTE VERPACKT GEMÄSS 1 BZW. 2 IM VERSANDKARTON VERPACKT
- 4 NUR SOLARKABEL TYP: ROME USE-2 VERWENDEN
- 5 LITZE 2.5mm<sup>2</sup>, 4mm<sup>2</sup> UND 6mm<sup>2</sup>  
NENNSPANNUNG U0/U = 600V/1000V.  
TEMPERATURBEREICH -40 °C / +115 °C
- 6 MINIGRIP-BEUTEL ( POS. 12 ) UND ( POS. 13 ) UND KUNSTSTOFF-BEUTEL ( POS. 14 ) NICHT DARGESTELLT
- 12 EMPFOHLENES ANZUGSDREHMOMENT FÜR BEFESTIGUNGSMUTTER ( POS. 9 ) ODER ( POS. 19 ) BEI MONTAGE AN GEHÄUSEWAND 1.3<sup>+0.2</sup> Nm
- 13 POS. 4, 18 UND POS. 20 MONTIERT MIT POS. 1 ODER 2 UND VERPACKT IN KUNSTSTOFF-BEUTEL ( POS. 14 ).  
POS. 9 VERPACKT IN MINIGRIP-BEUTEL ( POS. 13 ) UND IN KUNSTSTOFF-BEUTEL ( POS. 14 ) BEIGELEGT.
- 14 POS. 5, 21 UND ITEM NO. 23 MONTIERT MIT POS. 1 UND VERPACKT IN KUNSTSTOFF-BEUTEL ( POS. 14 ).  
POS. 9 VERPACKT IN MINIGRIP-BEUTEL ( POS. 13 ) UND IN KUNSTSTOFF-BEUTEL ( POS. 14 ) BEIGELEGT.
- 15 POS. 5, 22 UND ITEM NO. 23 MONTIERT MIT POS. 2 UND VERPACKT IN KUNSTSTOFF-BEUTEL ( POS. 14 ).  
POS. 9 VERPACKT IN MINIGRIP-BEUTEL ( POS. 13 ) UND IN KUNSTSTOFF-BEUTEL ( POS. 14 ) BEIGELEGT.
- 16 VERPACKUNGSEINHEIT: 400 STÜCK  
MINDESTBESTELLMENGE: 400 STÜCK



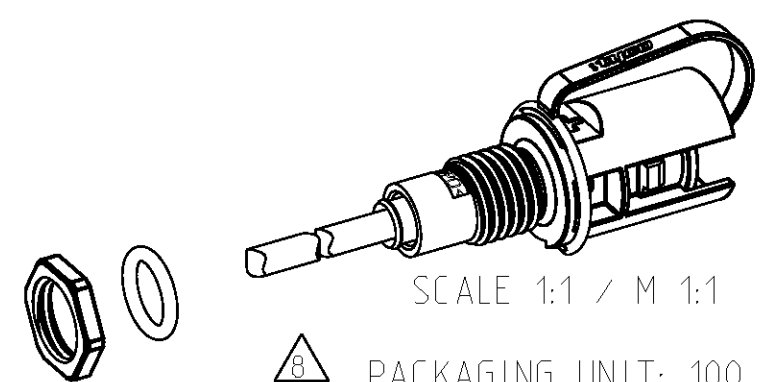
DIMENSIONS: MASSEINHEITEN: (MM)		TOLERANCES, UNLESS OTHERWISE SPECIFIED: ALLGEMEINTOLERANZEN		DWN E. WERNER 16-JAN-06		
		0 PLC ± 1 PLC ± 2 PLC ± 3 PLC ± 4 PLC ± ANGLES/WINKEL ± FINISH/OBERFLÄCHE/FARBE -		CHK H. SCHERER 16-JAN-06		
MATERIAL -				APVD G. FELDMEIER 16-JAN-06	NAME CONNECTION FOR INVERTED CONVERTER ANSCHLUSS FUER WECHSELRICHTER	
				PRODUCT SPEC 108-18701	SIZE A2	
				APPLICATION SPEC 114-18488	CAGE CODE 00779	
				WEIGHT GEWICHT -	DRAWING NO. ZEICHNUNGS-NR. C-1394738	
				CUSTOMER DRAWING	RESTRICTED TO NUR FUER -	
				SCALE MASSSTAB 2:1	SHEET BLATT 2	
					OF VON 6	
					REV F3	

THIS DRAWING IS UNPUBLISHED.  
 VERTRAULICHE UNVERÖFFENTLICHTE ZEICHNUNG  
 RELEASED FOR PUBLICATION  
 FREI FUER VERÖFFENTLICHUNG  
 09-MAR-2001  
 MATED WITH  
 PASSEND ZU:  
 ALL RIGHTS RESERVED.  
 ALLE RECHTE VORBEHALTEN

LOC	DIST	P	LTR	REVISIONS	DATE	DWN	APVD
A1	-	-	-	ÄNDERUNGEN			
PROJEKT NR.: EGLPC01008				DESCRIPTION BESCHREIBUNG			
				SEE SHEET 1			



**PACKAGING INSTRUCTION:** CONNECTION FOR INVERTED CONVERTER PACKAGED IN MINIGRIP BAG ( ITEM NO. 12 ) PER TE-SPEC. 107-18052.



O-RING ( ITEM NO. 8 ), NUT M12x1.5 ( ITEM NO. 9 ),  
 PIN CONTACT ASSY HVT 2.5mm<sup>2</sup> / AWG 14 ( ITEM NO. 3 ),  
 PIN CONTACT ASSY HVT 4mm<sup>2</sup> / AWG 12 ( ITEM NO. 4 )  
 AND PIN CONTACT ASSY HVT AWG 10 ( ITEM NO. 5 )  
 ENCLOSE LOOSELY IN MINIGRIP BAG ( ITEM NO. 12 ).

**PACKAGING UNIT:** 100 PIECES PACKAGED PARTS ACCORDING TO **PACKAGED** IN CORRUGATED SHIPPING BOX.

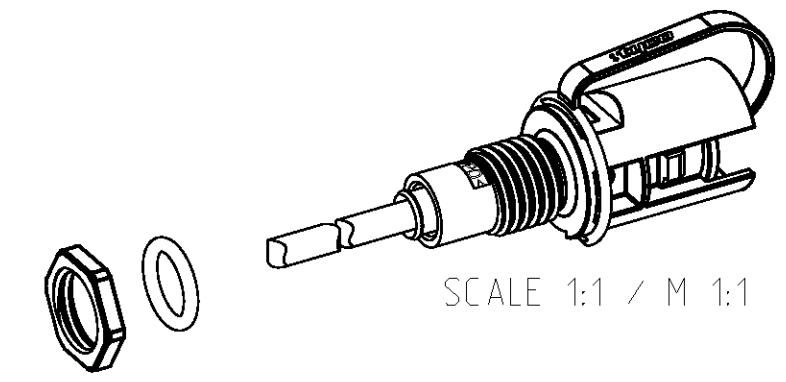
**MINIMUM ORDER QUANTITY:** 100 PIECES

**VERPACKUNGSANWEISUNG:** ANSCHLUSS FÜR WECHSELRICHTER IM MINIGRIP-BEUTEL ( POS. 12 ) NACH TE-SPEZ. 107-18052 VERPACKT.

O-RING ( POS. 8 ), MUTTER M12x1.5 ( POS. 9 ),  
 KONTAKTSTIFT ASSY HVT 2.5mm<sup>2</sup> / AWG 14 ( POS. 3 ),  
 KONTAKTSTIFT ASSY HVT 4mm<sup>2</sup> / AWG 12 ( POS. 4 )  
 UND KONTAKTSTIFT ASSY HVT AWG 10 ( POS. 5 )  
 IM MINIGRIP-BEUTEL ( POS. 12 ) LOSE BEIGELEGT.

**VERPACKUNGSEINHEIT:** 100 STÜCK VERPACKTE TEILE GEMÄSS **IM VERSANDKARTON VERPACKT.**

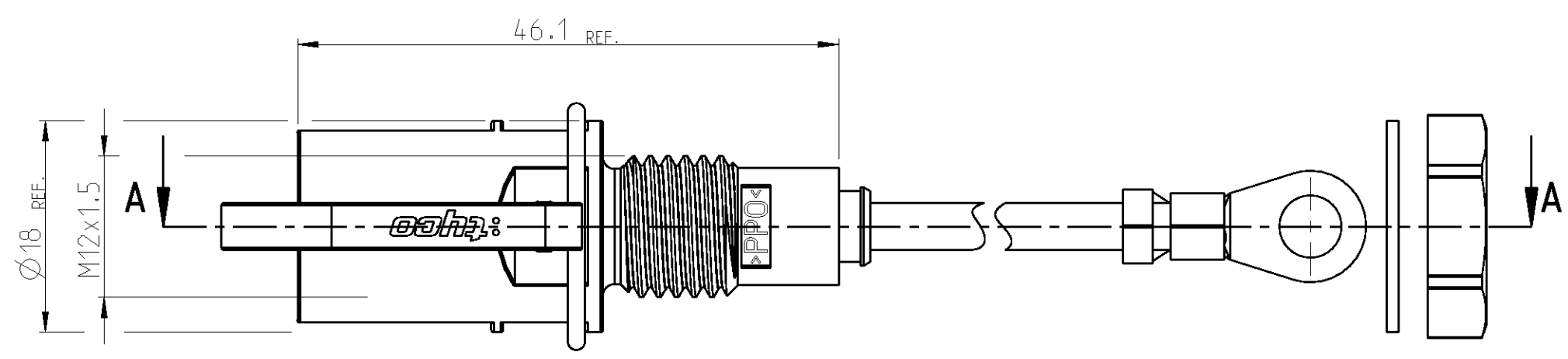
**MINDESTBESTELLMENGE:** 100 STÜCK



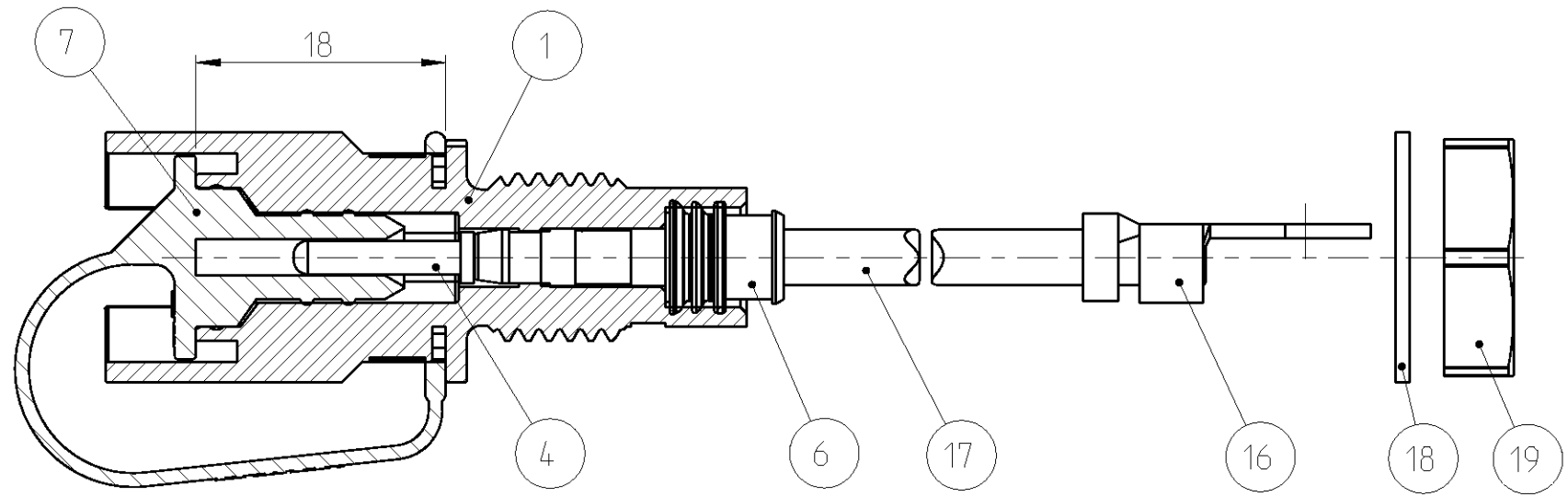
DIMENSIONS: MASSEINHEITEN: (MM)	TOLERANCES, UNLESS OTHERWISE SPECIFIED: ALLGEMEINTOLERANZEN	DWN	E. WERNER	26-FEB-01	<b>TE</b> TE Connectivity
		CHK	H. SCHERER	26-FEB-01	
MATERIAL	FINISH/OBERFLÄCHE/FARBE	APVD	G. FELDMEIER	26-FEB-01	NAME CONNECTION FOR INVERTED CONVERTER ANSCHLUSS FUER WECHSELRICHTER
		PRODUCT SPEC	108-18701		
		APPLICATION SPEC	114-18488		
		WEIGHT	-		
		CUSTOMER DRAWING	/KUNDENZEICHNUNG		
		SCALE	MASSSTAB	2.1	SHEET
					BLATT
					3
					VON 6
					REV
					F3

THIS DRAWING IS UNPUBLISHED  
 VERTRAULICHE UNVERÖFFENTLICHTE ZEICHNUNG  
 RELEASED FOR PUBLICATION  
 FREI FUER VERÖFFENTLICHUNG  
 17-JUL-2002  
 MATED WITH  
 PASSEND ZU:  
 ALL RIGHTS RESERVED.  
 ALLE RECHTE VORBEHALTEN

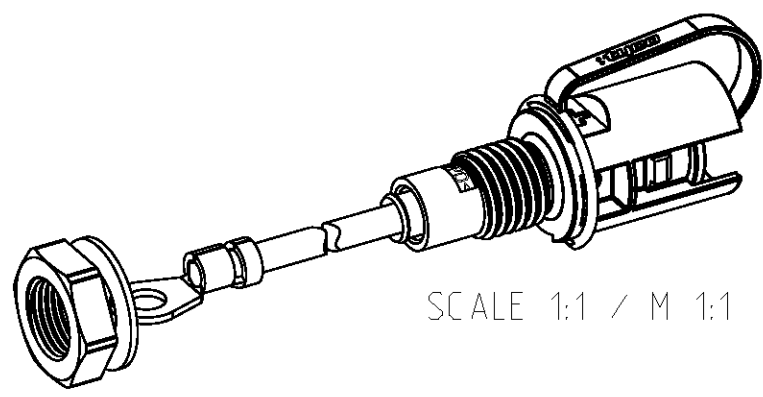
LOC	DIST	REVISIONS				
A1	-	ÄNDERUNGEN		DATE	DWN	APVD
PROJEKT NR.: EGLPC01008		DESCRIPTION BESCHREIBUNG				
		SEE SHEET 1				



SECTION A-A  
 SCHNITT A-A

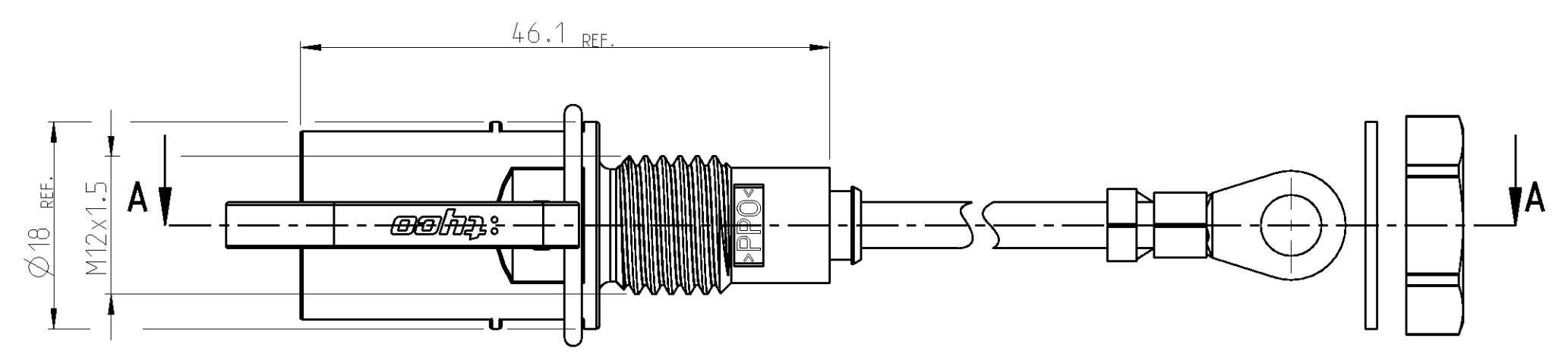


2- -3 AS SHOWN  
 2- -3 WIE GEZEICHNET

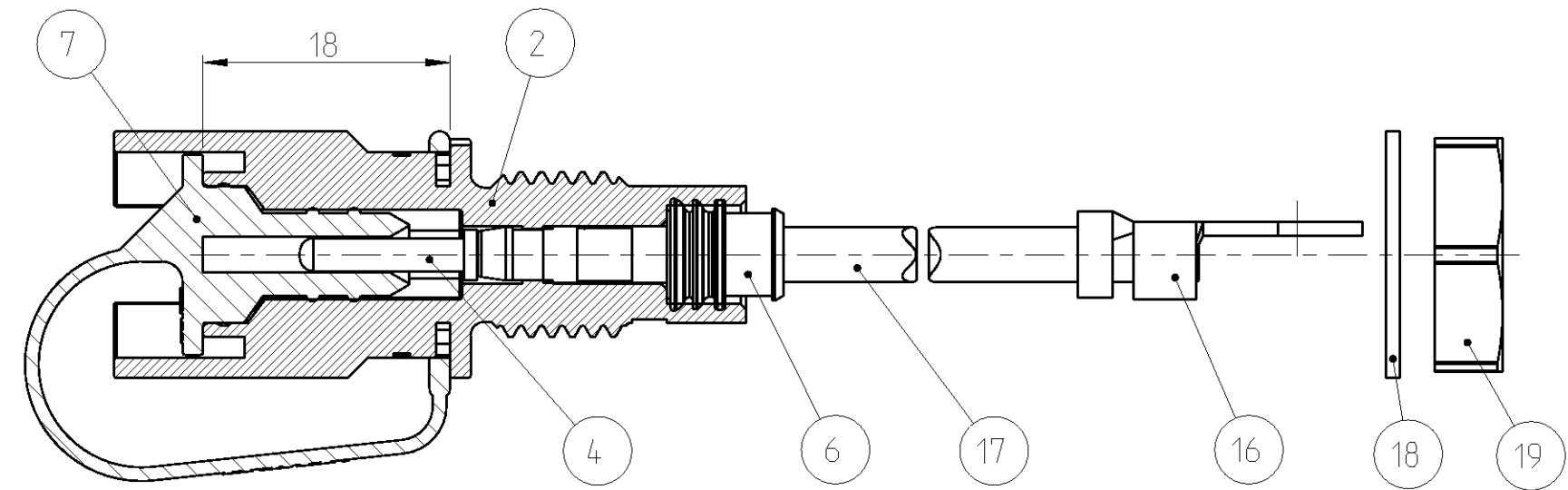


SCALE 1:1 / M 1:1

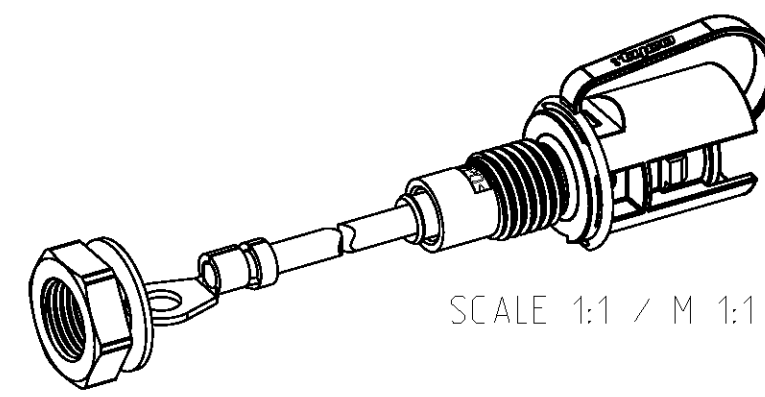
- ⚠ ITEM NO. 4, 6, 7, 16 AND 17 MOUNTED WITH ITEM NO. 1 OR 2. ITEM NO. 18 AND 19 ENCLOSE LOOSELY.
- ⚠ PACKAGING: SEE PN 1534900
- ⚠ POS. 4, 6, 7, 16 UND 17 MIT POS. 1 BZW. 2 MONTIERT. POS. 18 UND 19 LOSE BEIGELEGT.
- ⚠ VERPACKUNG: SIEHE PN 1534900



SECTION A-A  
 SCHNITT A-A



2- -4 AS SHOWN  
 2- -4 WIE GEZEICHNET

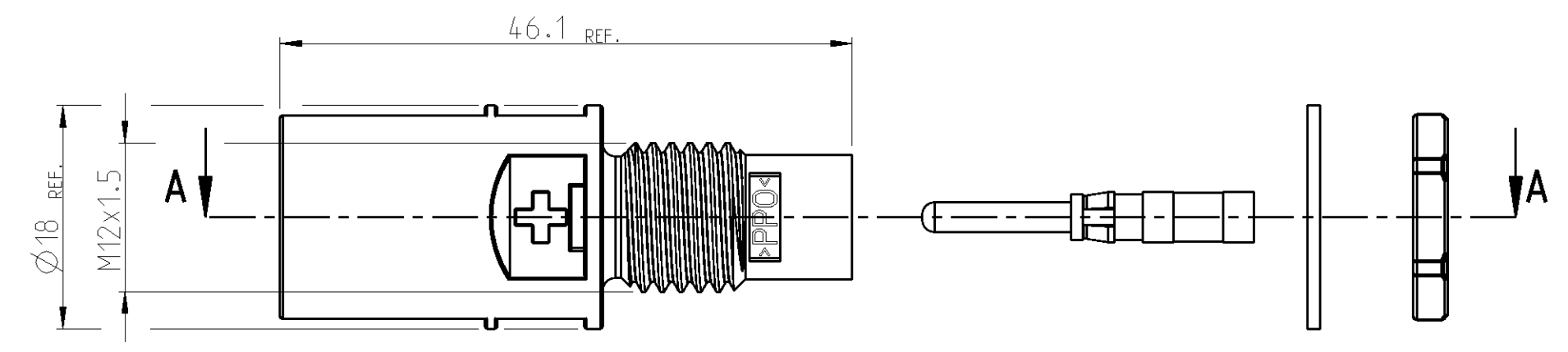


SCALE 1:1 / M 1:1

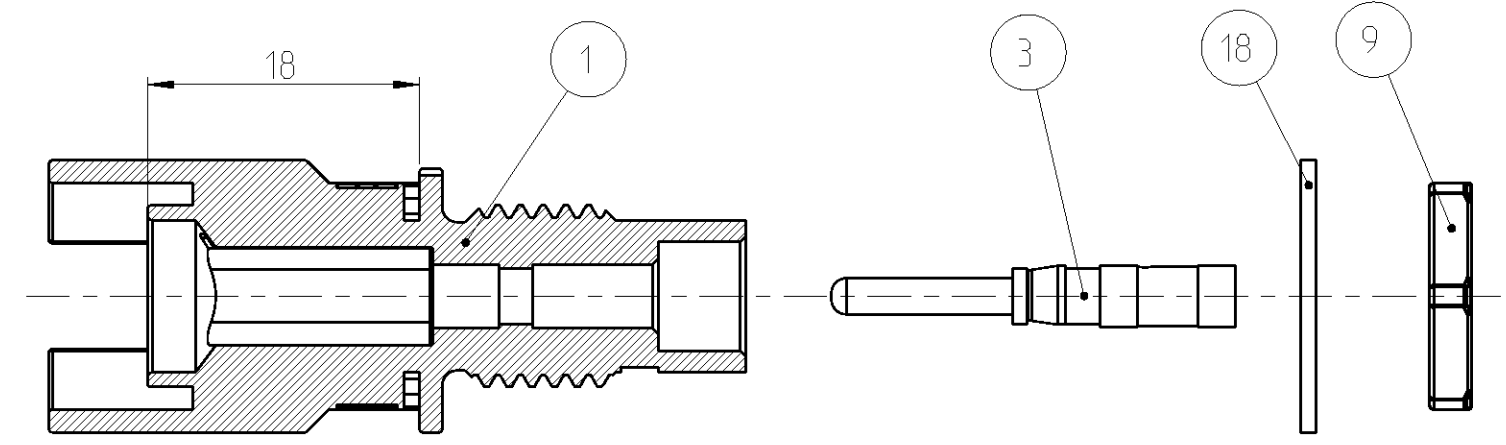
DIMENSIONS: MASSEINHEITEN: (MM)		TOLERANCES, UNLESS OTHERWISE SPECIFIED: ALLGEMEINTOLERANZEN		DWN E. WERNER 17-JUL-02		
		0 PLC ±0.2 1 PLC ±0.2 2 PLC ±0.2 3 PLC ± 4 PLC ± ANGLES/WINKEL ± FINISH/OBERFLÄCHE/FARBE -		CHK H. SCHERER 17-JUL-02		
MATERIAL		-		APVD G. FELDMEIER 17-JUL-02	NAME CONNECTION FOR INVERTED CONVERTER ANSCHLUSS FUER WECHSELRICHTER	
-		-		PRODUCT SPEC 108-18701	SIZE A2	
-		-		APPLICATION SPEC 114-18488	CAGE CODE 00779	DRAWING NO. ZEICHNUNGS-NR. C-1394738
-		-		WEIGHT GEWICHT	RESTRICTED TO NUR FUER	
-		-		CUSTOMER DRAWING		SCALE MASSSTAB 2:1
-		-		/KUNDENZEICHNUNG		SHEET BLATT 4 OF VON 6
-		-		REV F3		

THIS DRAWING IS UNPUBLISHED  
 VERBODEN DE WERKSTUKEN EN DEZELVE ZELFSTANDIG VERPUBLISCHEN  
 RELEASED FOR PUBLICATION  
 FREI FUER VEROFFENTLICHUNG  
 15-AUG-2005  
 MATED WITH  
 PASSEND ZU:  
 COPYRIGHT BY ALL RIGHTS RESERVED.  
 ALLE RECHTE VORBEHALTEN

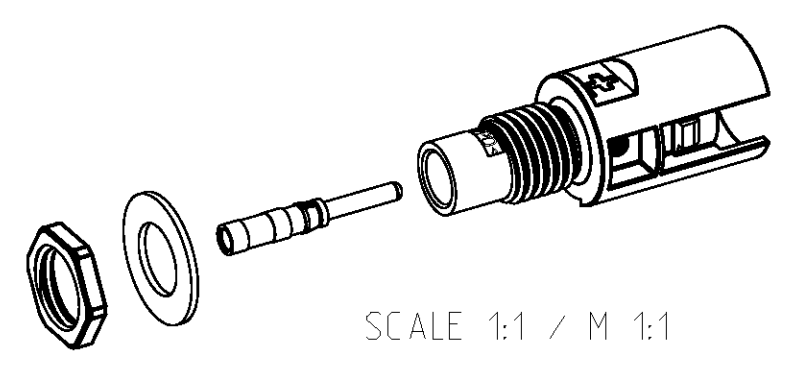
LOC A1	DIST -	P	LTR	REVISIONS ÄNDERUNGEN DESCRIPTION BESCHREIBUNG	DATE	DWN	APVD
PROJEKT NR.: EGLPC01008				SEE SHEET 1	-	-	-



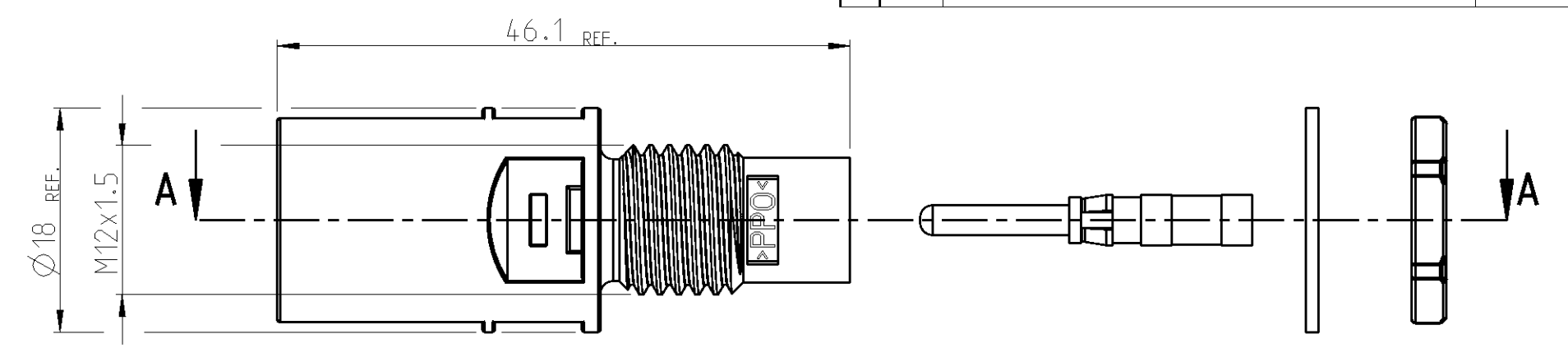
SECTION A-A  
 SCHNITT A-A



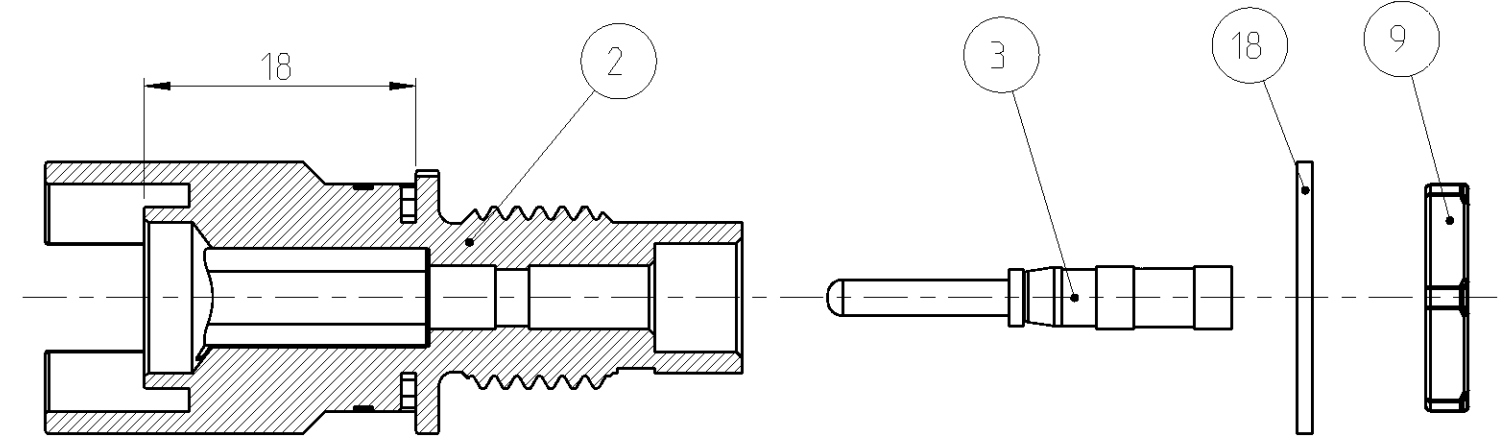
2- -5 AS SHOWN  
 2- -5 WIE GEZEICHNET



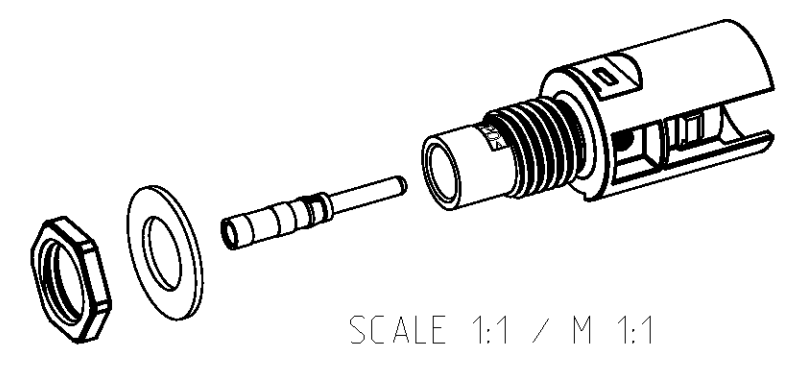
SCALE 1:1 / M 1:1



SECTION A-A  
 SCHNITT A-A



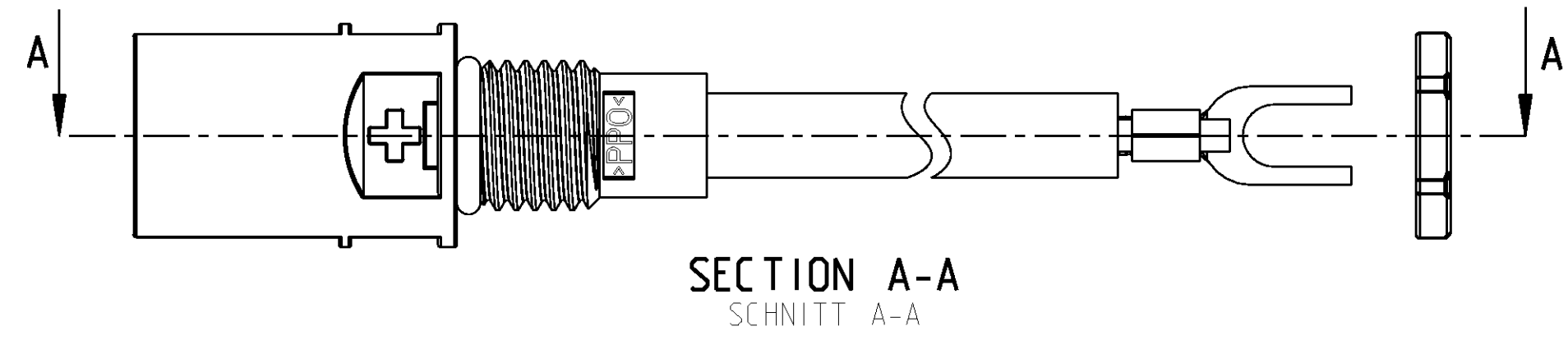
2- -6 AS SHOWN  
 2- -6 WIE GEZEICHNET



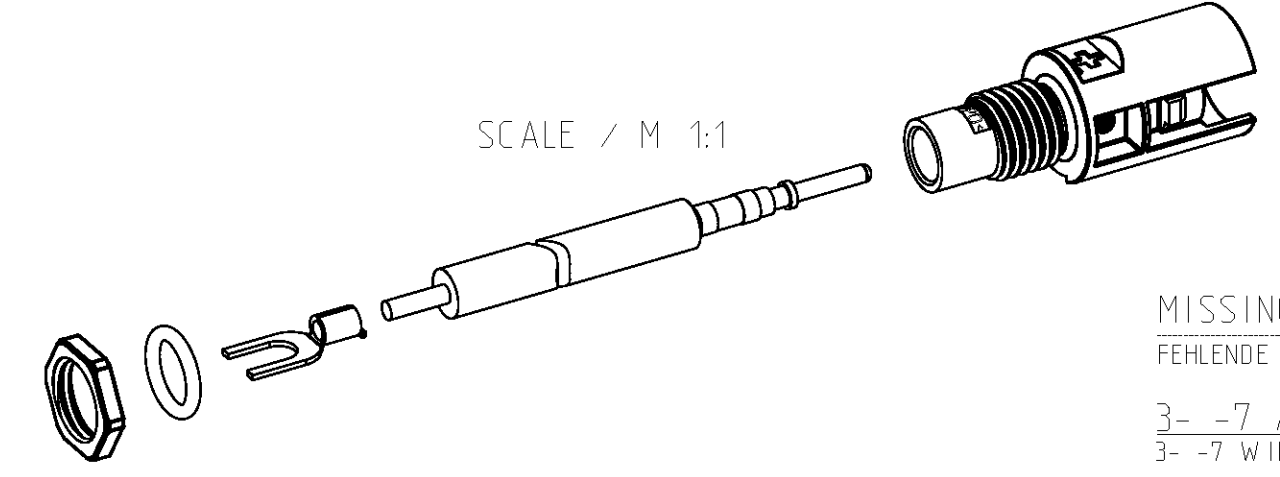
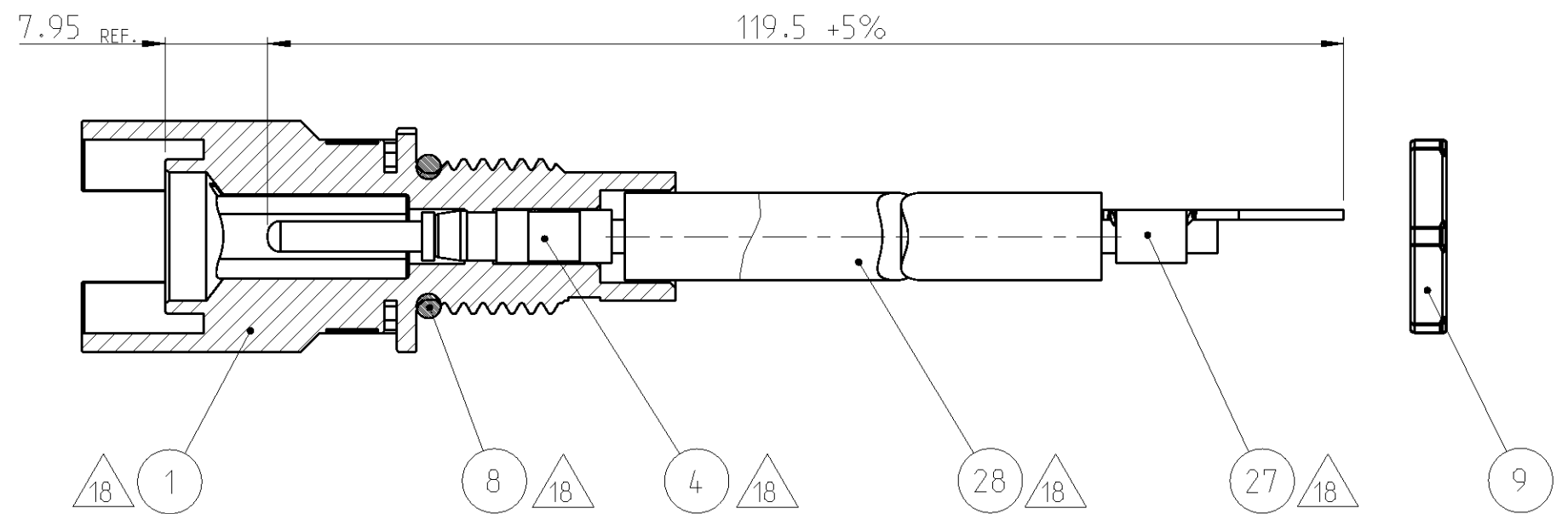
SCALE 1:1 / M 1:1

DIMENSIONS: MASSEINHEITEN: (MM)	TOLERANCES, UNLESS OTHERWISE SPECIFIED: ALLGEMEINTOLERANZEN	DWN E. WERNER 11-AUG-05	<b>TE</b> TE Connectivity			
		CHK H. SCHERER 11-AUG-05				
MATERIAL	FINISH/OBERFLÄCHE/FARBE	APVD G. FELDMEIER 11-AUG-05	NAME CONNECTION FOR INVERTED CONVERTER ANSCHLUSS FUER WECHSELRICHTER			
		PRODUCT SPEC 108-18701	SIZE A2	CAGE CODE 00779	DRAWING NO. ZEICHNUNGS-NR. C-1394738	RESTRICTED TO NUR FUER
		APPLICATION SPEC 114-18488	SCALE MASSSTAB 2:1	SHEET BLATT 5	OF VON 6	REV F3
		CUSTOMER DRAWING	/KUNDENZEICHNUNG			

LOC	DIST	REVISIONS			
A1	-	ÄNDERUNGEN	DATE	DWN	APVD
PROJEKT NR.: EGPLC01008		DESCRIPTION			
		BESCHREIBUNG			
		SEE SHEET 1			



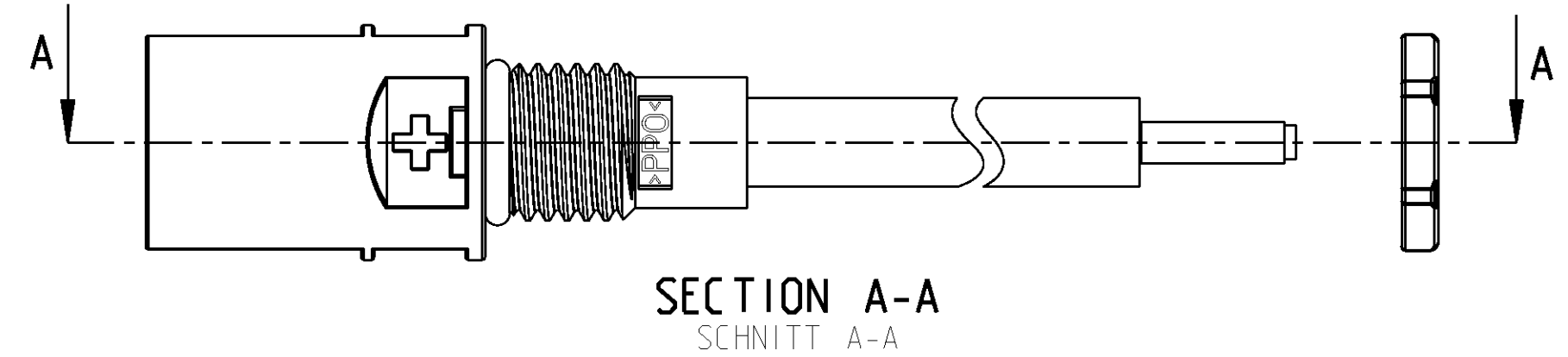
SECTION A-A  
SCHNITT A-A



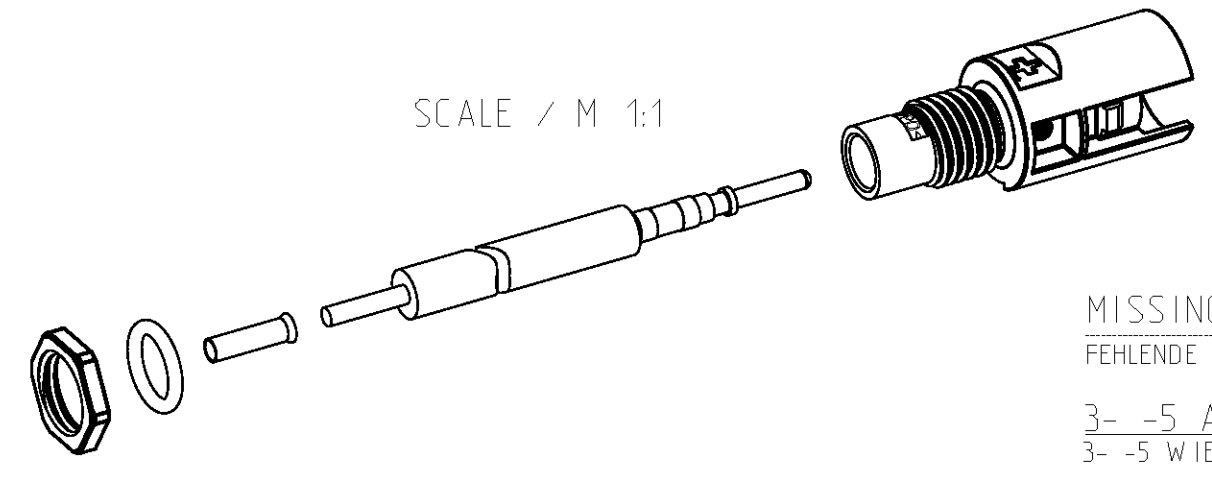
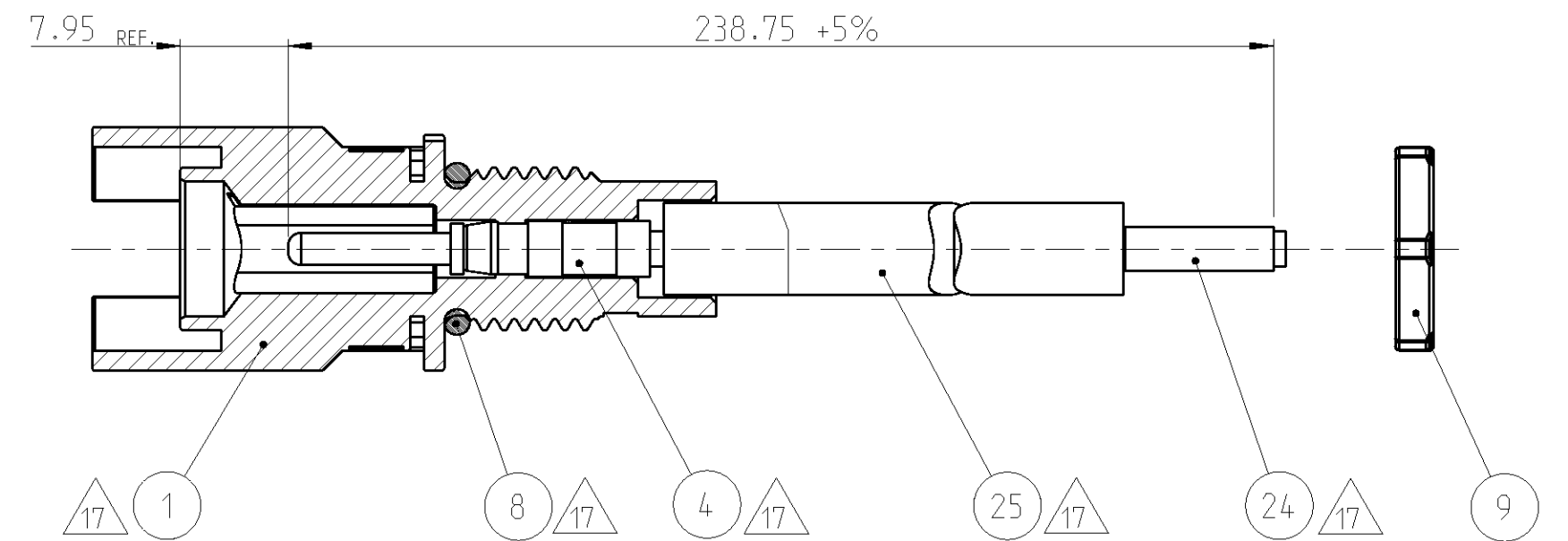
SCALE / M 1:1

MISSING DIMENSION SEE 2- -6  
FEHLENDE MASSE SIEHE 2- -6  
3- -7 AS SHOWN  
3- -7 WIE GEZEICHNET

- ▲ ITEM NO. 8, 4, 24 PRE-ASSEMBLED WITH ITEM NO. 1 AND 25 OR ITEM NO. 2 AND 26.
- ▲ ITEM NO. 8, 4, 27 PRE-ASSEMBLED WITH ITEM NO. 1 AND 28 OR ITEM NO. 2 AND 29.
- ▲ 100 PIECES ITEM NO. 9 NUT M12x1.5 PACKED IN ITEM NO. 13 MINIGRIP BAG AND ENCLOSED IN ITEM NO. 14 CORD TENSIONING BAG.
- ▲ 100 PIECES OF PRE-ASSEMBLED CONNECTORS AND NUT 12x1.5 IN MINIGRIP BAG ▲ PACKED IN ITEM NO. 14 CORD TENSIONING BAG.



SECTION A-A  
SCHNITT A-A



SCALE / M 1:1

MISSING DIMENSION SEE 2- -6  
FEHLENDE MASSE SIEHE 2- -6  
3- -5 AS SHOWN  
3- -5 WIE GEZEICHNET

- ▲ POS. 8, 4, 24 VORMONTIERT MIT POS. 1 UND 25 ODER POS. 2 UND 26.
- ▲ POS. 8, 4, 27 VORMONTIERT MIT POS. 1 UND 28 ODER POS. 2 UND 29.
- ▲ 100 STUECK POS. 9 MUTTER M12x1.5 VERPACKT IN POS. 13 MINIGRIP-BEUTEL UND IN POS. 14 KORDELZUG-BEUTEL BEIGELEGT.
- ▲ 100 STUECK DER VORMONTIERTEN STECKVERBINDER UND MUTTERN IM MINIGRIP-BEUTEL ▲ IN POS. 14 KORDELZUG-BEUTEL VERPACKT.

DIMENSIONS: MASSEINHEITEN: (MM)		TOLERANCES, UNLESS OTHERWISE SPECIFIED: ALLGEMEINTOLERANZEN		DWN E. REISS 25-MAR-10	
		0 PLC ±0.2 1 PLC ±0.2 2 PLC ±0.2 3 PLC ± 4 PLC ± ANGLES/WINKEL ± FINISH/OBERFLAECHE/FARBE -		CHK H. SCHERER 25-MAR-10	
MATERIAL -				APVD A. WOEBER 25-MAR-10	SIZE A2
				PRODUCT SPEC 108-18701	CAGE CODE 00779
				APPLICATION SPEC 114-18488	DRAWING NO. ZEICHNUNGS-NR. C-1394738
				WEIGHT GEWICHT -	RESTRICTED TO NUR FUER -
				CUSTOMER DRAWING /KUNDENZEICHNUNG	SCALE MASSSTAB 2:1 SHEET BLATT 6 OF VON 6 REV F3

# Mouser Electronics

Authorized Distributor

Click to View Pricing, Inventory, Delivery & Lifecycle Information:

[TE Connectivity:](#)

[1394738-4](#)