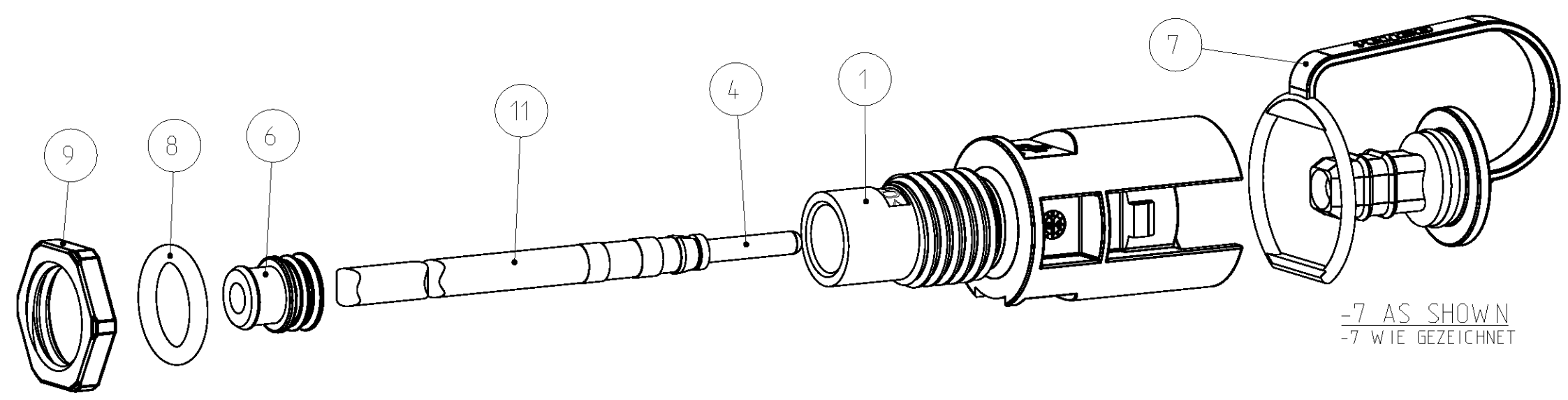


LOC	DIST	P	LTR	REVISIONS ÄNDERUNGEN DESCRIPTION BESCHREIBUNG	DATE	DWN	APVD
A1	-	-	-	SEE SHEET 1	-	-	-
PROJEKT NR.: EGLPC01008							

- 1 PACKAGING INSTRUCTION: 100 PIECES OF EACH PART PACKAGED IN MINIGRIP BAG (ITEM NO. 13)
- 2 PACKAGING INSTRUCTION: 100 PIECES OF EACH PART PACKAGED IN PLASTIC BAG (ITEM NO. 14)
- 3 PACKAGING UNIT: ALL COMPONENTS OF EACH DASH-NUMBER PACKAGED ACCORDING TO 1 OR 2 PACKAGED IN CORRUGATED SHIPPING BOX
- 4 USE ONLY SOLAR CABLE TYPE: ROME USE-2
- 5 STRANDED WIRE 2.5mm², 4mm² AND 6mm²
VOLTAGE RATING U0/U = 600V/1000V.
TEMPERATURE RANGE -40 °C / +115 °C
- 6 MINIGRIP BAGS (ITEM NO. 12) AND (ITEM NO. 13) AND PLASTIC BAG (ITEM NO. 14) NOT SHOWN
- 12 RECOMMENDED TIGHTENING TORQUE FOR NUT (ITEM NO. 9) OR (ITEM NO. 19) WHEN ASSEMBLING AT HOUSING WALL 1.3^{+0.2} Nm
- 13 ITEM NO. 4, 18 AND ITEM NO. 20 MOUNTED WITH ITEM NO. 1 OR 2 AND PACKAGED IN PLASTIC BAG (ITEM NO. 14).
ITEM NO. 9 PACKAGED IN MINIGRIP BAG (ITEM NO. 13) AND ENCLOSED IN PLASTIC BAG (ITEM NO. 14).
- 14 ITEM NO. 5, 21 AND ITEM NO. 23 MOUNTED WITH ITEM NO. 1 AND PACKAGED IN PLASTIC BAG (ITEM NO. 14).
ITEM NO. 9 PACKAGED IN MINIGRIP BAG (ITEM NO. 13) AND ENCLOSED IN PLASTIC BAG (ITEM NO. 14).
- 15 ITEM NO. 5, 22 AND ITEM NO. 23 MOUNTED WITH ITEM NO. 2 AND PACKAGED IN PLASTIC BAG (ITEM NO. 14).
ITEM NO. 9 PACKAGED IN MINIGRIP BAG (ITEM NO. 13) AND ENCLOSED IN PLASTIC BAG (ITEM NO. 14).
- 16 PACKAGING UNIT: 400 PIECES
MINIMUM ORDER QUANTITY: 400 PIECES

- 1 VERPACKUNGSANWEISUNG: 100 STÜCK VON JEDEM TEIL IM MINIGRIP-BEUTEL (POS. 13) VERPACKT
- 2 VERPACKUNGSANWEISUNG: 100 STÜCK VON JEDEM TEIL IM KUNSTSTOFF-BEUTEL (POS. 14) VERPACKT
- 3 VERPACKUNGSEINHEIT: ALLE KOMPONENTEN EINER STRICHVARIANTE VERPACKT GEMÄSS 1 BZW. 2 IM VERSANDKARTON VERPACKT
- 4 NUR SOLARKABEL TYP: ROME USE-2 VERWENDEN
- 5 LITZE 2.5mm², 4mm² UND 6mm²
NENNSPANNUNG U0/U = 600V/1000V.
TEMPERATURBEREICH -40 °C / +115 °C
- 6 MINIGRIP-BEUTEL (POS. 12) UND (POS. 13) UND KUNSTSTOFF-BEUTEL (POS. 14) NICHT DARGESTELLT
- 12 EMPFOHLENES ANZUGSDREHMOMENT FÜR BEFESTIGUNGSMUTTER (POS. 9) ODER (POS. 19) BEI MONTAGE AN GEHÄUSEWAND 1.3^{+0.2} Nm
- 13 POS. 4, 18 UND POS. 20 MONTIERT MIT POS. 1 ODER 2 UND VERPACKT IN KUNSTSTOFF-BEUTEL (POS. 14).
POS. 9 VERPACKT IN MINIGRIP-BEUTEL (POS. 13) UND IN KUNSTSTOFF-BEUTEL (POS. 14) BEIGELEGT.
- 14 POS. 5, 21 UND ITEM NO. 23 MONTIERT MIT POS. 1 UND VERPACKT IN KUNSTSTOFF-BEUTEL (POS. 14).
POS. 9 VERPACKT IN MINIGRIP-BEUTEL (POS. 13) UND IN KUNSTSTOFF-BEUTEL (POS. 14) BEIGELEGT.
- 15 POS. 5, 22 UND ITEM NO. 23 MONTIERT MIT POS. 2 UND VERPACKT IN KUNSTSTOFF-BEUTEL (POS. 14).
POS. 9 VERPACKT IN MINIGRIP-BEUTEL (POS. 13) UND IN KUNSTSTOFF-BEUTEL (POS. 14) BEIGELEGT.
- 16 VERPACKUNGSEINHEIT: 400 STÜCK
MINDESTBESTELLMENGE: 400 STÜCK

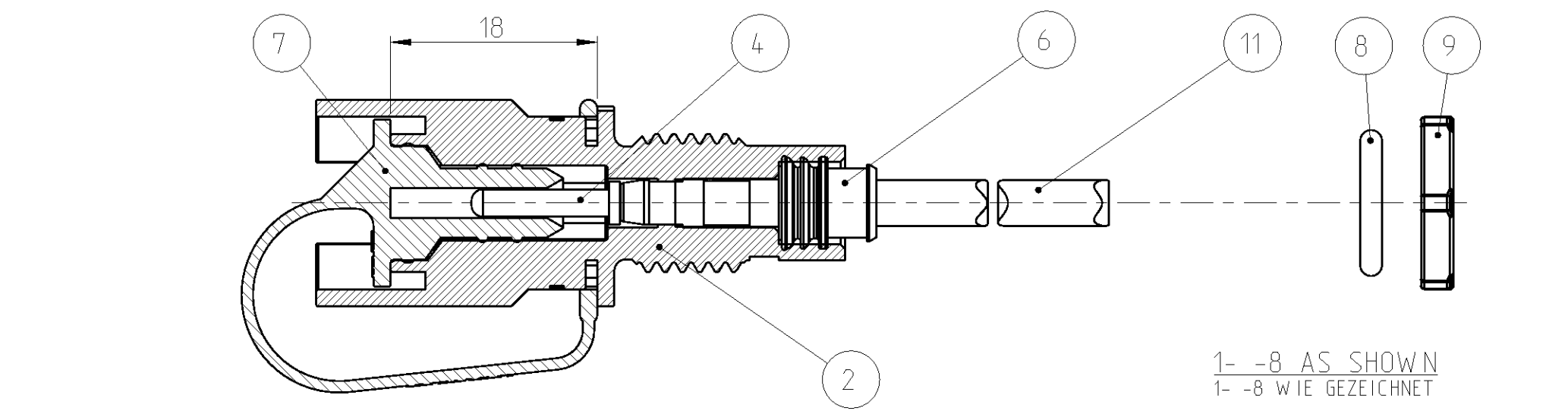
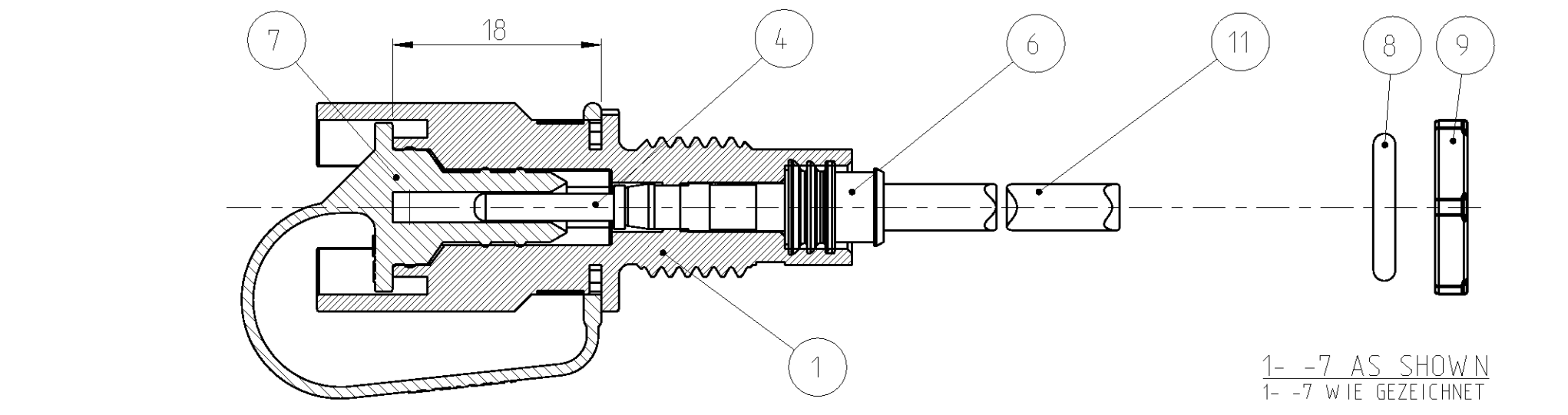
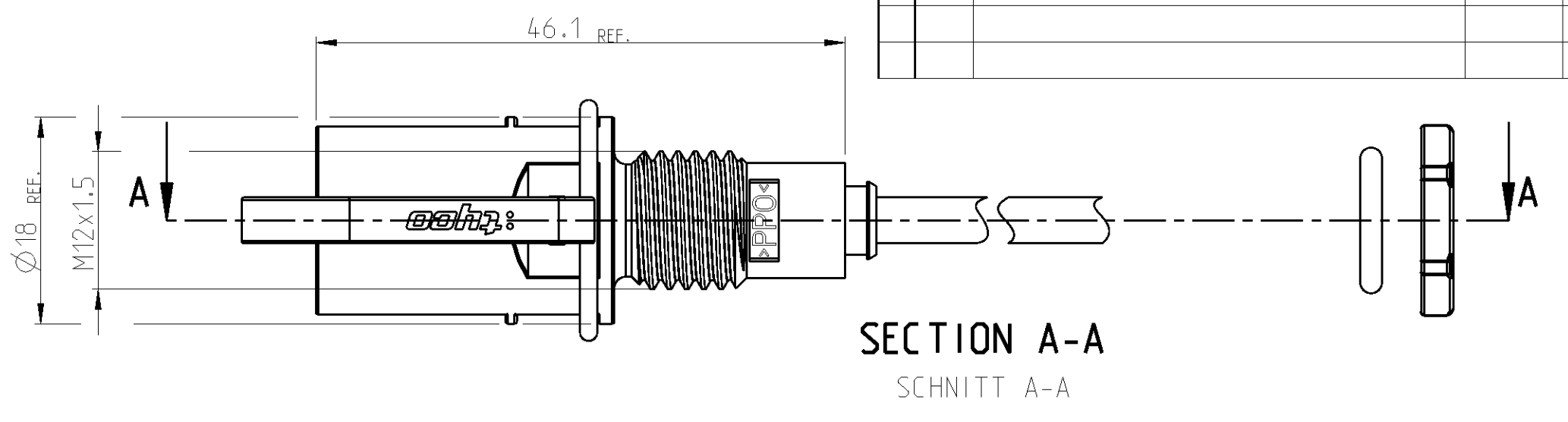
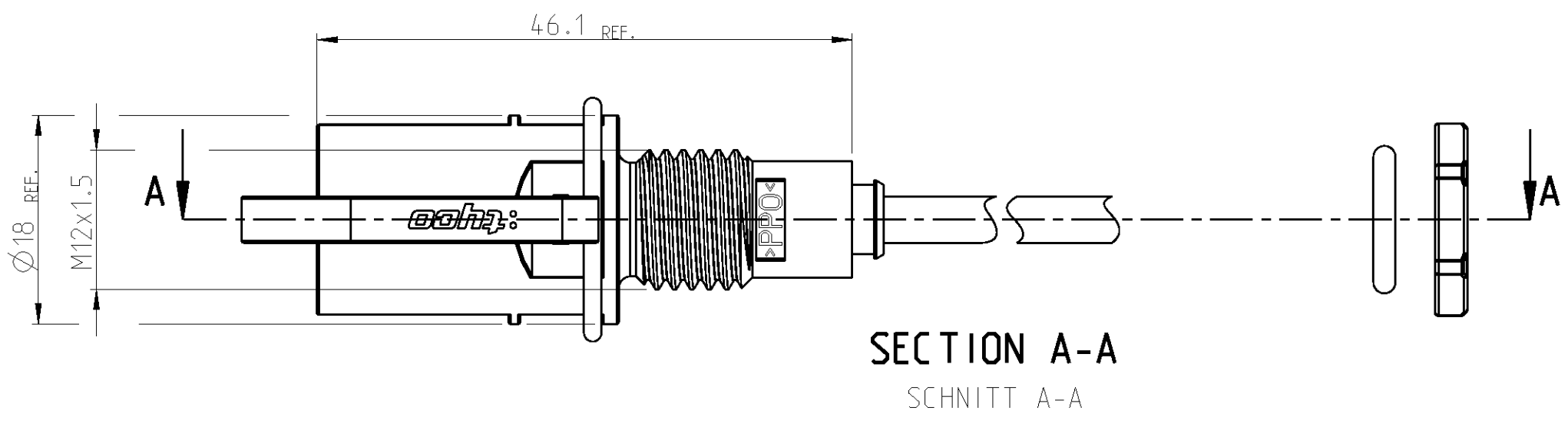


-7 AS SHOWN
 -7 WIE GEZEICHNET

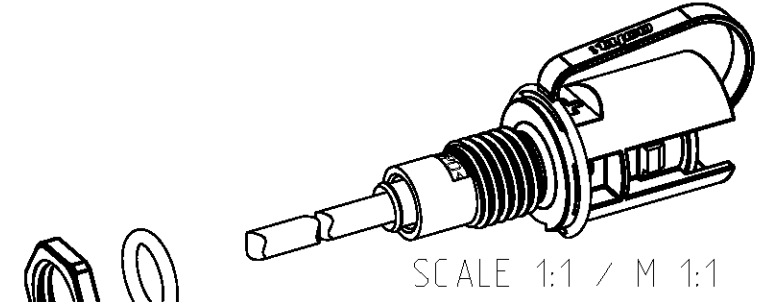
DIMENSIONS: MASSEINHEITEN: (MM)		TOLERANCES, UNLESS OTHERWISE SPECIFIED: ALLGEMEINTOLERANZEN		DWN E. WERNER 16-JAN-06			
		0 PLC ± 1 PLC ± 2 PLC ± 3 PLC ± 4 PLC ± ANGLES/WINKEL ± FINISH/OBERFLÄCHE/FARBE -		CHK H. SCHERER 16-JAN-06		NAME CONNECTION FOR INVERTED CONVERTER ANSCHLUSS FUER WECHSELRICHTER	
MATERIAL -		APVD G. FELDMEIER 16-JAN-06		PRODUCT SPEC 108-18701		SIZE A2	
APPLICATION SPEC VERARBEITUNGSSPEZ. 114-18488		WEIGHT GEWICHT -		CAGE CODE 00779		DRAWING NO. ZEICHNUNGS-NR. C-1394738	
CUSTOMER DRAWING		/KUNDENZEICHNUNG		SCALE MASSSTAB 2:1		SHEET BLATT 2 OF 6 VON 6	
RESTRICTED TO NUR FUER -		REV F3					

THIS DRAWING IS UNPUBLISHED.
 VERTRAULICHE UNVERÖFFENTLICHTE ZEICHNUNG
 RELEASED FOR PUBLICATION
 FREI FUER VERÖFFENTLICHUNG
 09-MAR-2001
 MATED WITH
 PASSEND ZU:
 ALL RIGHTS RESERVED.
 ALLE RECHTE VORBEHALTEN

LOC	DIST	P	LTR	REVISIONS	DATE	DWN	APVD
A1	-	-	-	ÄNDERUNGEN			
PROJEKT NR.: EGPLC01008				DESCRIPTION			
				BESCHREIBUNG	SEE SHEET 1		



PACKAGING INSTRUCTION: CONNECTION FOR INVERTED CONVERTER PACKAGED IN MINIGRIP BAG (ITEM NO. 12) PER TE-SPEC. 107-18052.



O-RING (ITEM NO. 8), NUT M12x1.5 (ITEM NO. 9),
 PIN CONTACT ASSY HVT 2.5mm² / AWG 14 (ITEM NO. 3),
 PIN CONTACT ASSY HVT 4mm² / AWG 12 (ITEM NO. 4)
 AND PIN CONTACT ASSY HVT AWG 10 (ITEM NO. 5)
 ENCLOSE LOOSELY IN MINIGRIP BAG (ITEM NO. 12).

PACKAGING UNIT: 100 PIECES PACKAGED PARTS ACCORDING TO **PACKAGED** IN CORRUGATED SHIPPING BOX.

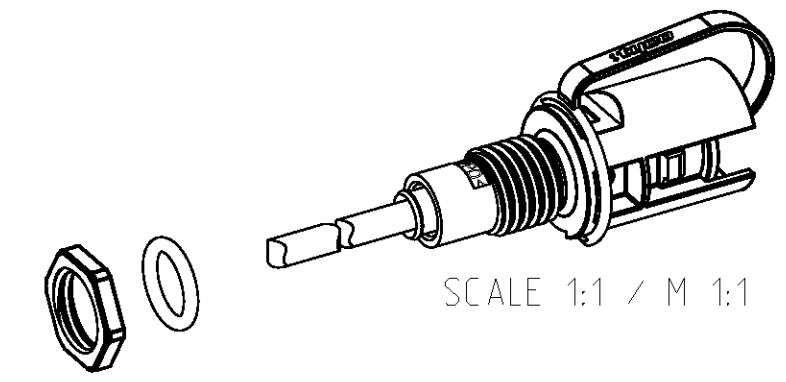
MINIMUM ORDER QUANTITY: 100 PIECES

VERPACKUNGSANWEISUNG: ANSCHLUSS FÜR WECHSELRICHTER IM MINIGRIP-BEUTEL (POS. 12) NACH TE-SPEZ. 107-18052 VERPACKT.

O-RING (POS. 8), MUTTER M12x1.5 (POS. 9),
 KONTAKTSTIFT ASSY HVT 2.5mm² / AWG 14 (POS. 3),
 KONTAKTSTIFT ASSY HVT 4mm² / AWG 12 (POS. 4)
 UND KONTAKTSTIFT ASSY HVT AWG 10 (POS. 5)
 IM MINIGRIP-BEUTEL (POS. 12) LOSE BEIGELEGT.

VERPACKUNGSEINHEIT: 100 STÜCK VERPACKTE TEILE GEMÄSS **IM VERSANDKARTON VERPACKT.**

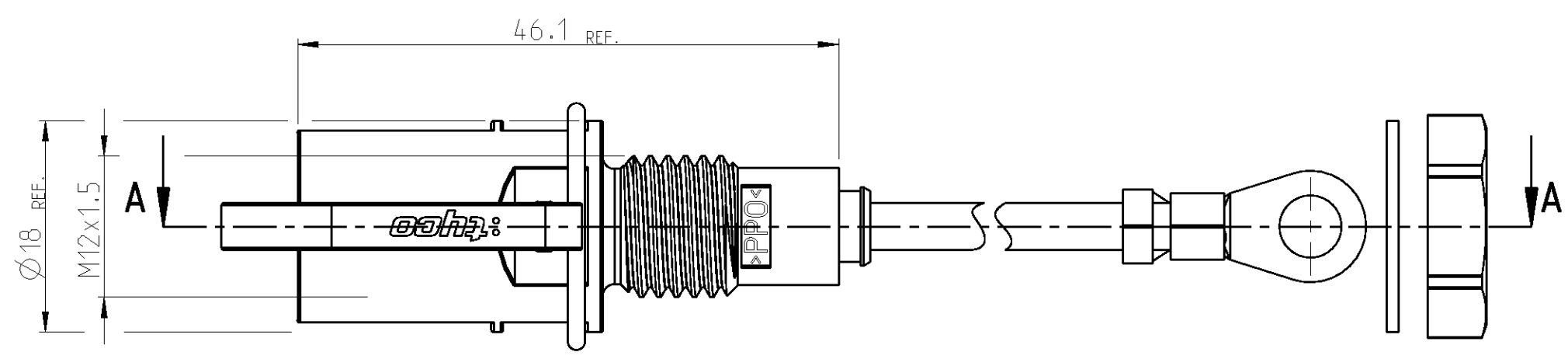
MINDESTBESTELLMENGE: 100 STÜCK



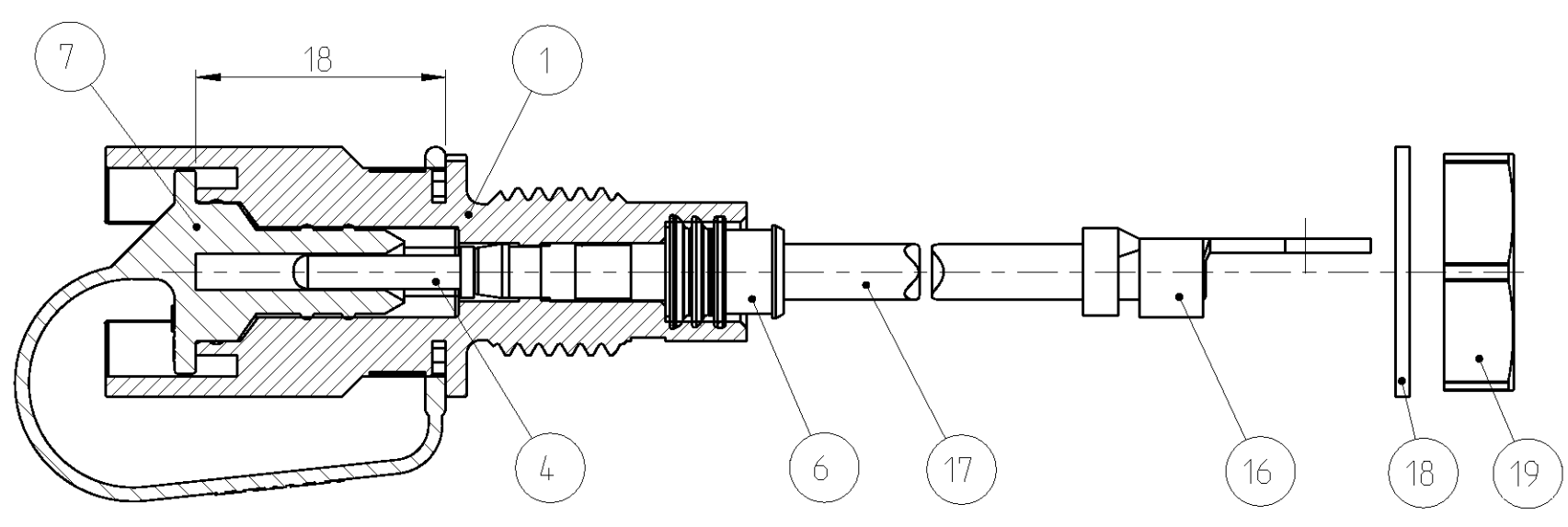
DIMENSIONS: MASSEINHEITEN: (MM)	TOLERANCES, UNLESS OTHERWISE SPECIFIED: ALLGEMEINTOLERANZEN	DWN	E. WERNER	26-FEB-01	TE TE Connectivity
		CHK	H. SCHERER	26-FEB-01	
MATERIAL	FINISH/OBERFLÄCHE/FARBE	APVD	G. FELDMEIER	26-FEB-01	NAME CONNECTION FOR INVERTED CONVERTER ANSCHLUSS FUER WECHSELRICHTER
		PRODUCT SPEC	108-18701		
		APPLICATION SPEC	114-18488		
		WEIGHT	-		
		CUSTOMER DRAWING	/KUNDENZEICHNUNG		
		SCALE	MASSSTAB	2.1	SHEET
					BLATT
					3
					VON 6
					REV
					F3

THIS DRAWING IS UNPUBLISHED
 VERTRAULICHE UNVERÖFFENTLICHTE ZEICHNUNG
 RELEASED FOR PUBLICATION
 FREI FUER VERÖFFENTLICHUNG
 17-JUL-2002
 MATED WITH
 PASSEND ZU:
 ALL RIGHTS RESERVED.
 ALLE RECHTE VORBEHALTEN

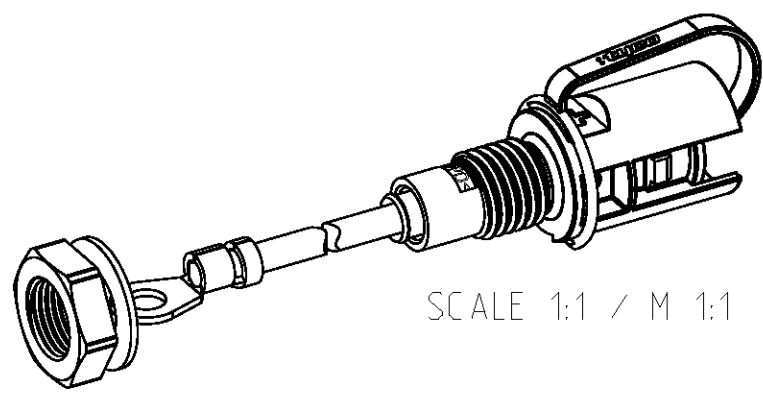
LOC A1	DIST -	P	LTR	REVISIONS ÄNDERUNGEN DESCRIPTION BESCHREIBUNG	DATE	DWN	APVD
PROJEKT NR.: EGLPC01008		-		SEE SHEET 1	-	-	-



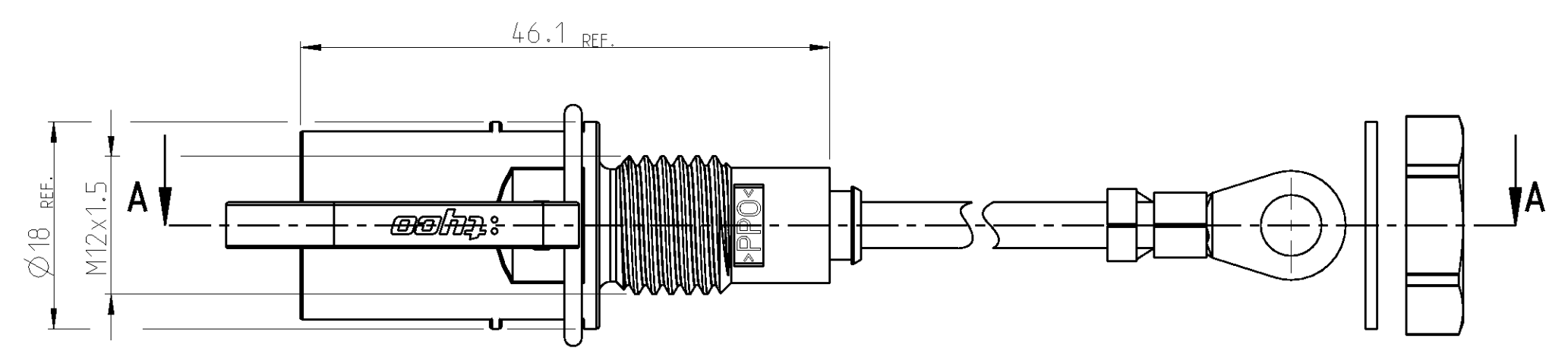
SECTION A-A
 SCHNITT A-A



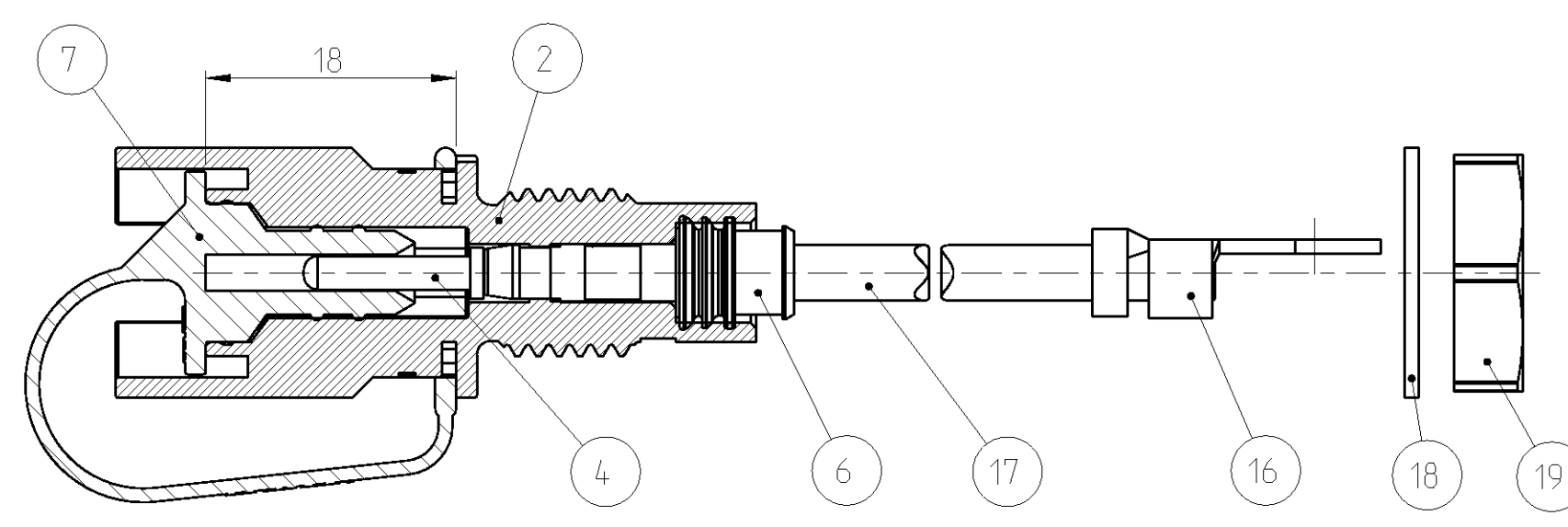
2- -3 AS SHOWN
 2- -3 WIE GEZEICHNET



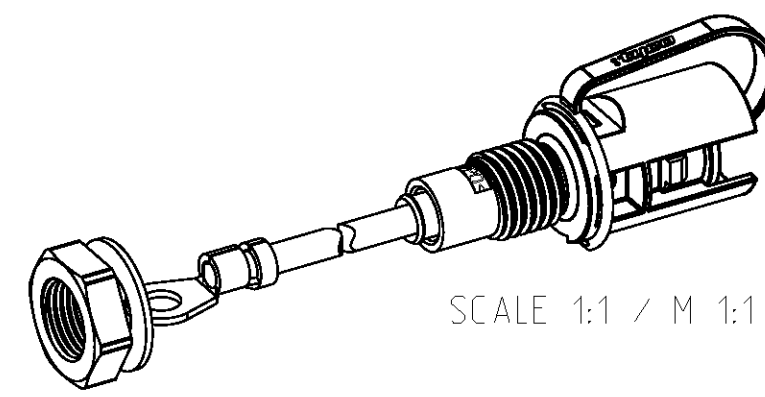
- ⚠ ITEM NO. 4, 6, 7, 16 AND 17 MOUNTED WITH ITEM NO. 1 OR 2.
ITEM NO. 18 AND 19 ENCLOSE LOOSELY.
- ⚠ PACKAGING: SEE PN 1534900
- ⚠ POS. 4, 6, 7, 16 UND 17 MIT POS. 1 BZW. 2 MONTIERT.
POS. 18 UND 19 LOSE BEIGELEGT.
- ⚠ VERPACKUNG: SIEHE PN 1534900



SECTION A-A
 SCHNITT A-A



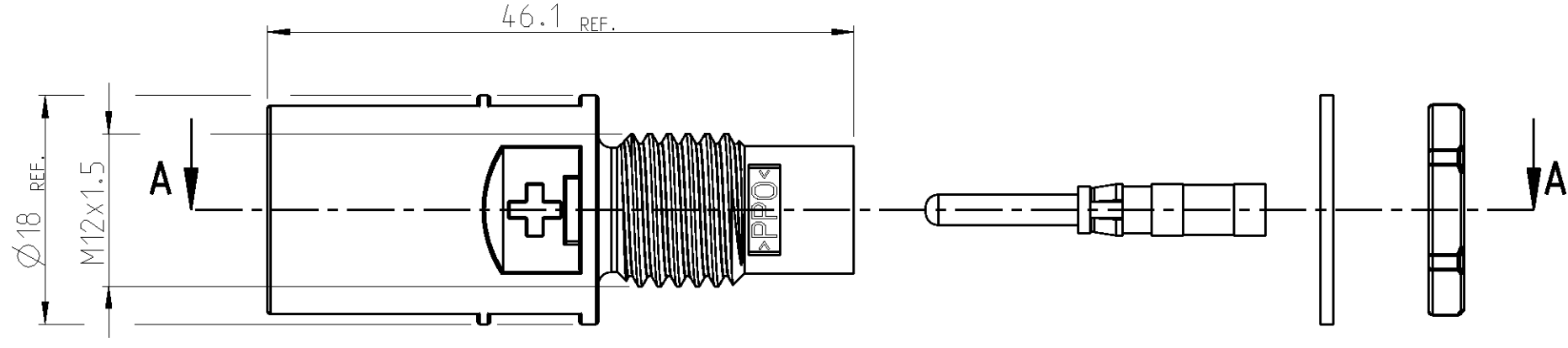
2- -4 AS SHOWN
 2- -4 WIE GEZEICHNET



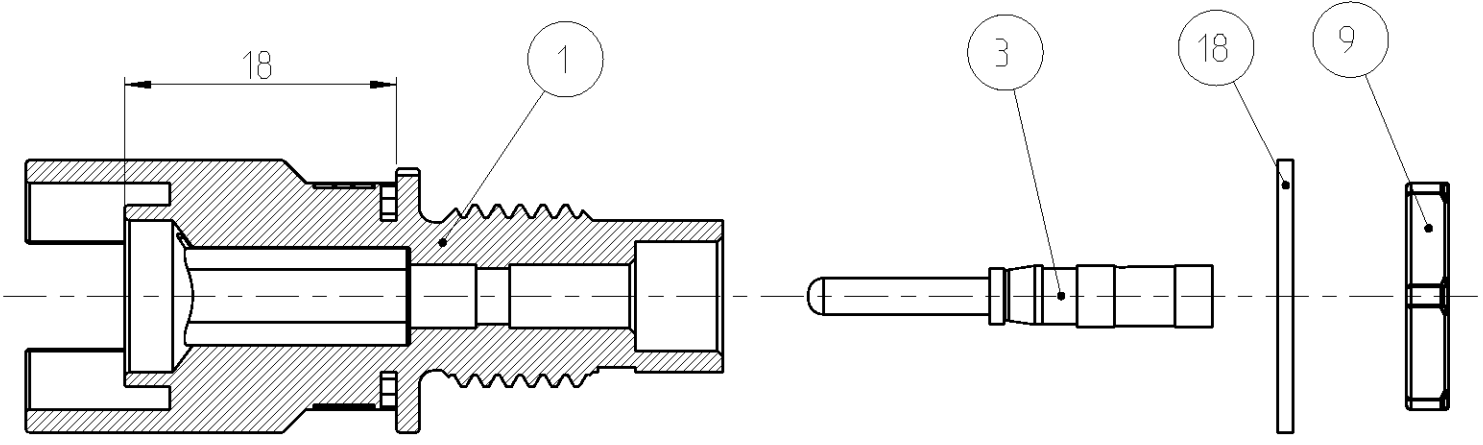
DIMENSIONS: MASSEINHEITEN: (MM)	TOLERANCES UNLESS OTHERWISE SPECIFIED: ALLGEMEINTOLERANZEN	DWN E. WERNER 17-JUL-02	TE TE Connectivity				
		CHK H. SCHERER 17-JUL-02					
MATERIAL	FINISH/OBERFLÄCHE/FARBE	APVD G. FELDMEIER 17-JUL-02	NAME CONNECTION FOR INVERTED CONVERTER ANSCHLUSS FUER WECHSELRICHTER				
		PRODUCT SPEC 108-18701	SIZE A2	CAGE CODE 00779	DRAWING NO. ZEICHNUNGS-NR. C-1394738	RESTRICTED TO NUR FUER	
		APPLICATION SPEC 114-18488	WEIGHT GEWICHT	SCALE MASSSTAB 2:1	SHEET BLATT 4	OF VON 6	REV F3
CUSTOMER DRAWING		/KUNDENZEICHNUNG					

THIS DRAWING IS UNPUBLISHED
 VERBODEN DE WERKSTUKEN EN DE ZEKERINGEN
 RELEASED FOR PUBLICATION
 FREI FUER VEROFFENTLICHUNG
 15-AUG-2005
 MATED WITH
 PASSEND ZU:
 ALL RIGHTS RESERVED.
 ALLE RECHTE VORBEHALTEN

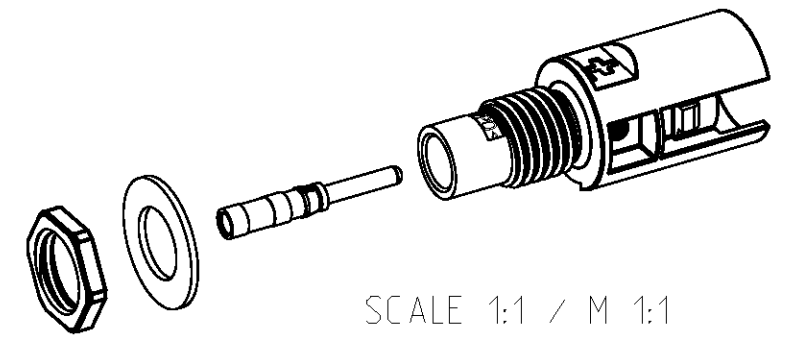
LOC	DIST	REVISIONS				
A1	-	AENDERUNGEN	DESCRIPTION	DATE	DWN	APVD
PROJEKT NR.: EGLPC01008		P	LTR	SEE SHEET 1	-	-



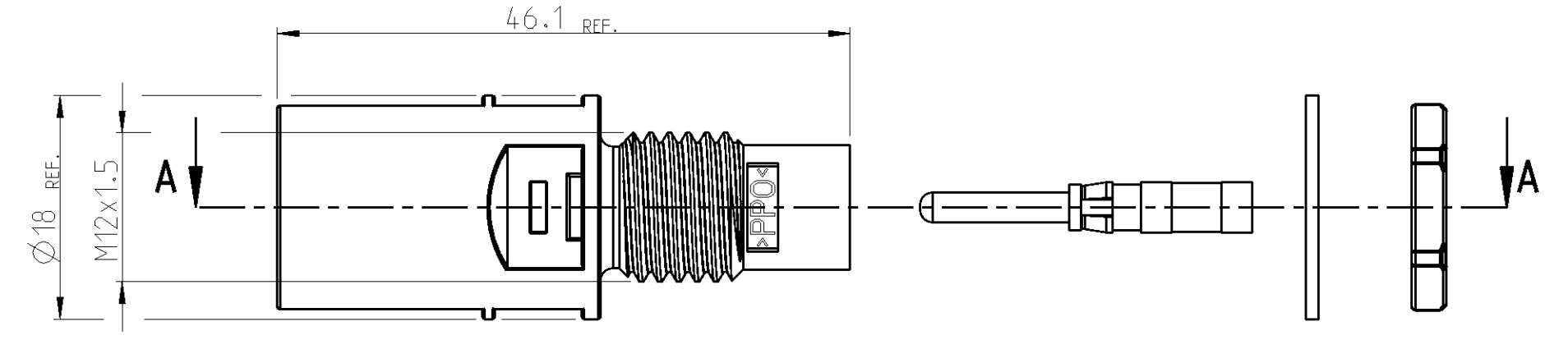
SECTION A-A
 SCHNITT A-A



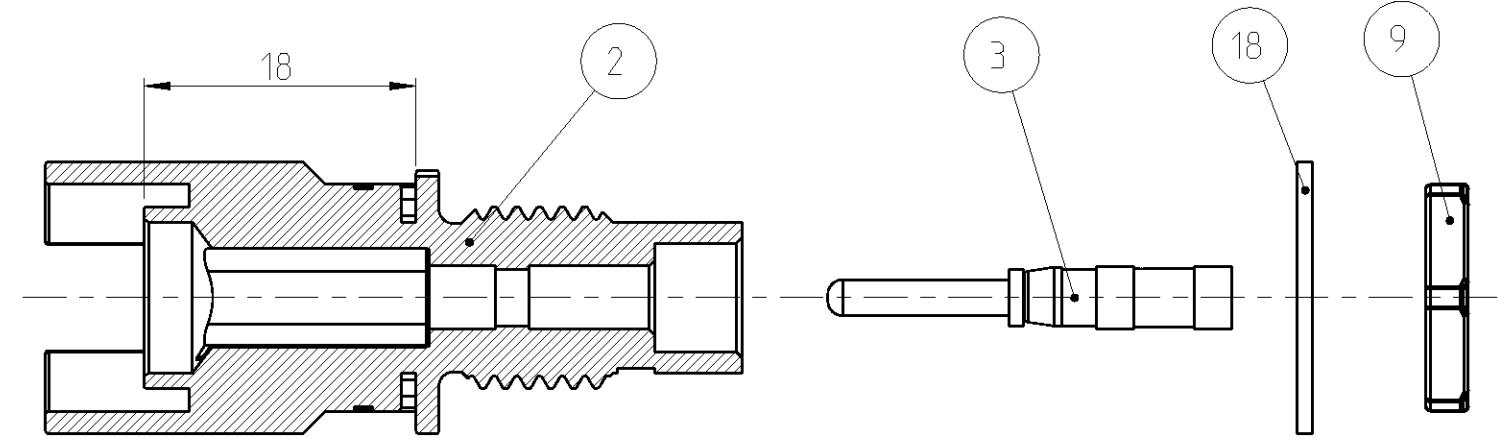
2- -5 AS SHOWN
 2- -5 WIE GEZEICHNET



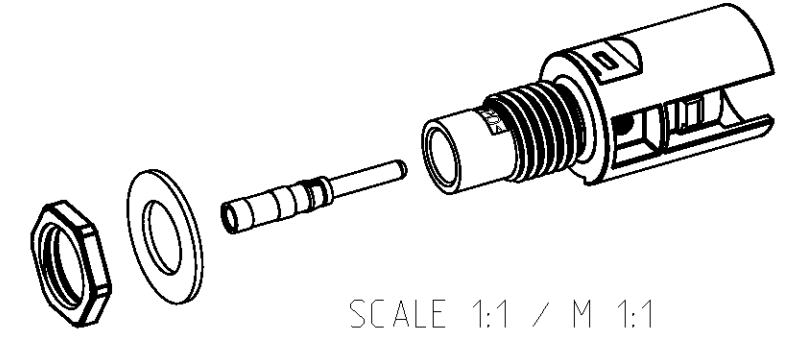
SCALE 1:1 / M 1:1



SECTION A-A
 SCHNITT A-A

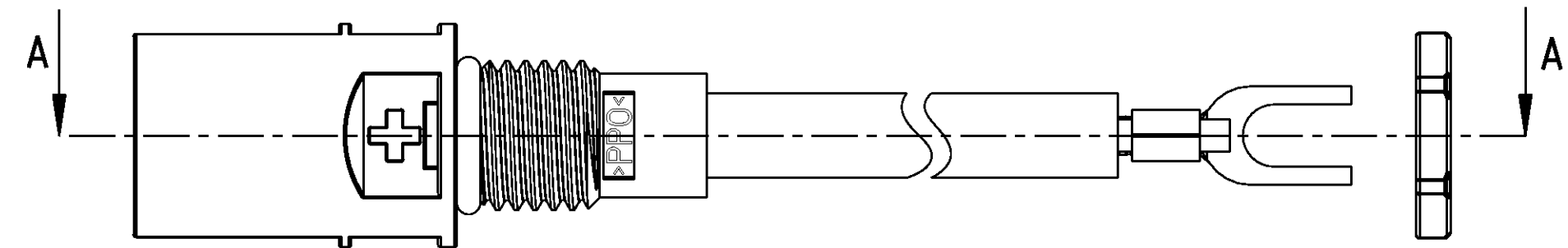


2- -6 AS SHOWN
 2- -6 WIE GEZEICHNET

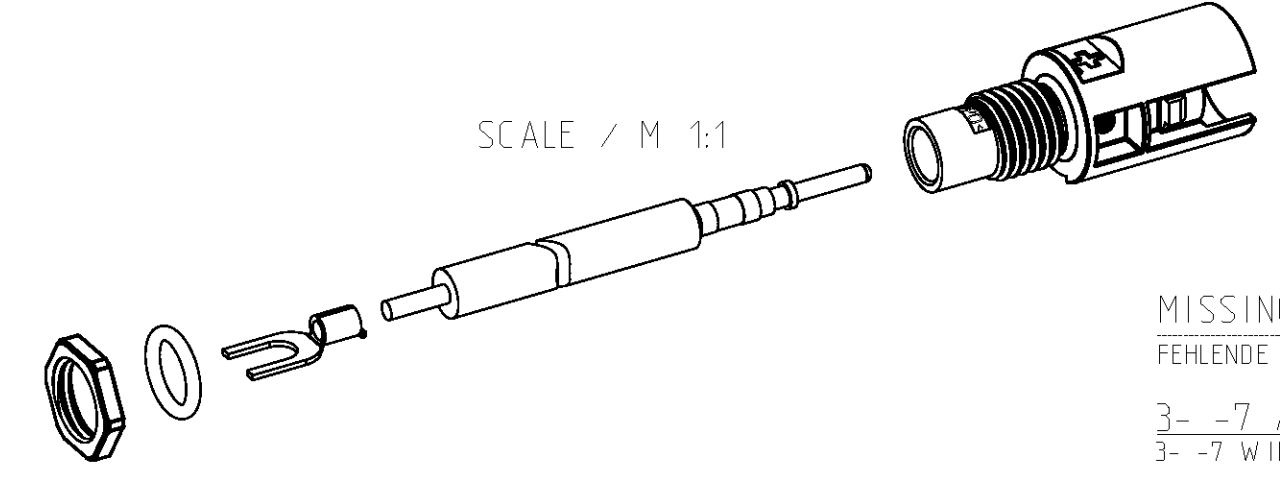
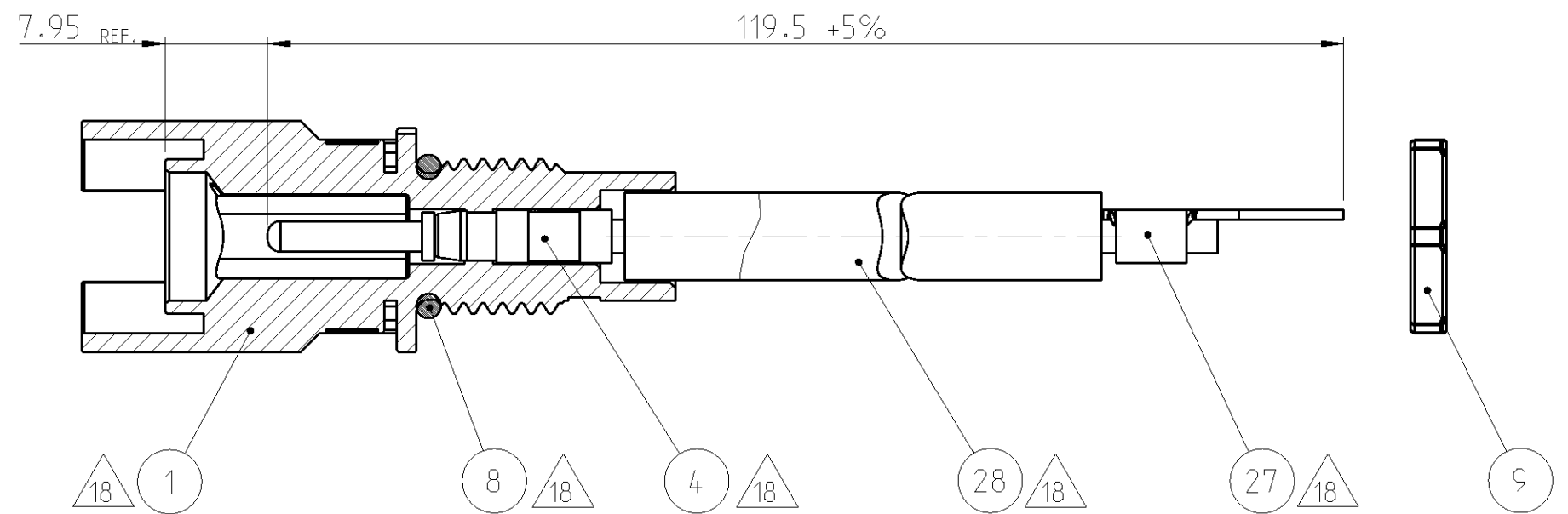


SCALE 1:1 / M 1:1

DIMENSIONS: MASSEINHEITEN: (MM)	TOLERANCES, UNLESS OTHERWISE SPECIFIED: ALLGEMEINTOLERANZEN	DWN	E. WERNER	11-AUG-05	TE TE Connectivity										
		CHK	H. SCHERER	11-AUG-05											
MATERIAL	FINISH/OBERFLAECHE/FARBE	APVD	G. FELDMEIER	11-AUG-05	NAME CONNECTION FOR INVERTED CONVERTER ANSCHLUSS FUER WECHSELRICHTER										
		PRODUCT SPEC	108-18701												
		APPLICATION SPEC	114-18488		SIZE	A2	CAGE CODE	00779	DRAWING NO. ZEICHNUNGS-NR.	C-1394738	RESTRICTED TO NUR FUER	-			
		WEIGHT GEWICHT	-		CUSTOMER DRAWING	/KUNDENZEICHNUNG		SCALE MASSSTAB	2:1	SHEET BLATT	5	OF VON	6	REV	F3



SECTION A-A
SCHNITT A-A

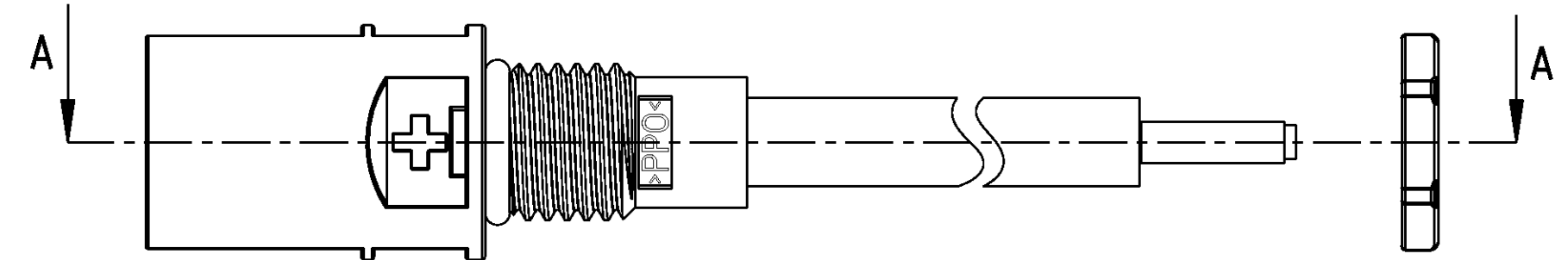


SCALE / M 1:1

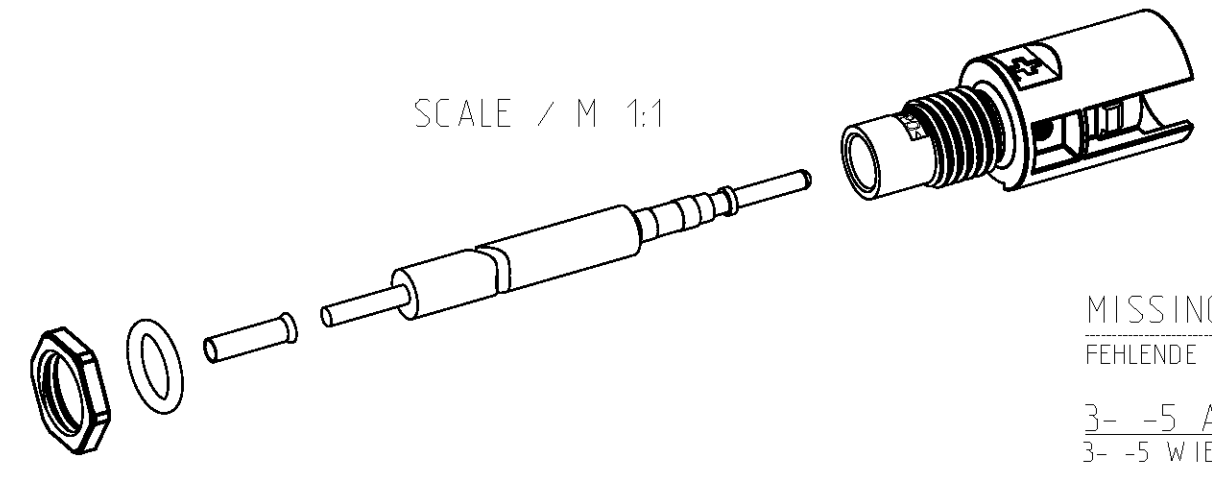
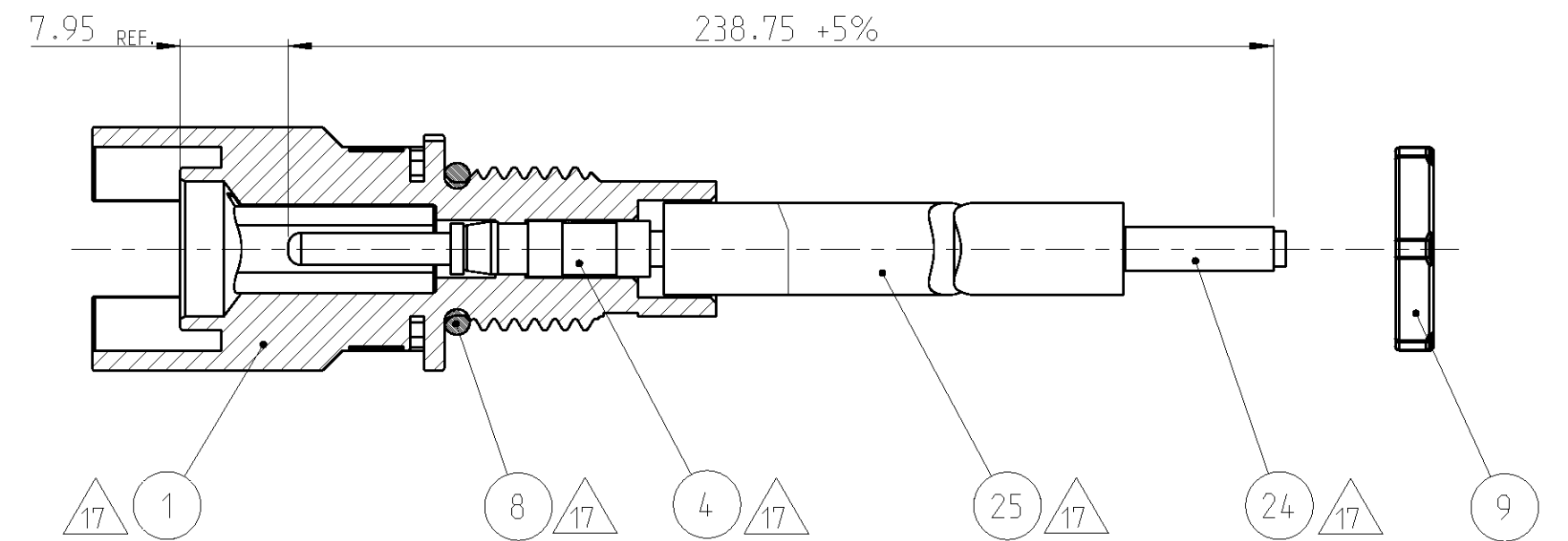
MISSING DIMENSION SEE 2- -6
FEHLENDE MASSE SIEHE 2- -6
3- -7 AS SHOWN
3- -7 WIE GEZEICHNET

- ▲ ITEM NO. 8, 4, 24 PRE-ASSEMBLED WITH ITEM NO. 1 AND 25 OR ITEM NO. 2 AND 26.
- ▲ ITEM NO. 8, 4, 27 PRE-ASSEMBLED WITH ITEM NO. 1 AND 28 OR ITEM NO. 2 AND 29.
- ▲ 100 PIECES ITEM NO. 9 NUT M12x1.5 PACKED IN ITEM NO. 13 MINIGRIP BAG AND ENCLOSED IN ITEM NO. 14 CORD TENSIONING BAG.
- ▲ 100 PIECES OF PRE-ASSEMBLED CONNECTORS AND NUT 12x1.5 IN MINIGRIP BAG ▲ PACKED IN ITEM NO. 14 CORD TENSIONING BAG.

LOC	DIST	REVISIONS					
A1	-	P	LTR	ÄNDERUNGEN	DATE	DWN	APVD
PROJEKT NR.: EGPLC01008		DESCRIPTION					
		BESCHREIBUNG					
		SEE SHEET 1					



SECTION A-A
SCHNITT A-A



SCALE / M 1:1

MISSING DIMENSION SEE 2- -6
FEHLENDE MASSE SIEHE 2- -6
3- -5 AS SHOWN
3- -5 WIE GEZEICHNET

- ▲ POS. 8, 4, 24 VORMONTIERT MIT POS. 1 UND 25 ODER POS. 2 UND 26.
- ▲ POS. 8, 4, 27 VORMONTIERT MIT POS. 1 UND 28 ODER POS. 2 UND 29.
- ▲ 100 STUECK POS. 9 MUTTER M12x1.5 VERPACKT IN POS. 13 MINIGRIP-BEUTEL UND IN POS. 14 KORDELZUG-BEUTEL BEIGELEGT.
- ▲ 100 STUECK DER VORMONTIERTEN STECKVERBINDER UND MUTTERN IM MINIGRIP-BEUTEL ▲ IN POS. 14 KORDELZUG-BEUTEL VERPACKT.

DIMENSIONS: MASSEINHEITEN: (MM)		TOLERANCES, UNLESS OTHERWISE SPECIFIED: ALLGEMEINTOLERANZEN		DWN E. REISS 25-MAR-10	TE Connectivity			
		0 PLC ±0.2 1 PLC ±0.2 2 PLC ±0.2 3 PLC ± 4 PLC ± ANGLES/WINKEL ± FINISH/OBERFLAECHE/FARBE -		CHK H. SCHERER 25-MAR-10				NAME CONNECTION FOR INVERTED CONVERTER ANSCHLUSS FUER WECHSELRICHTER
MATERIAL				APVD A. WOEBER 25-MAR-10	SIZE	CAGE CODE	DRAWING NO. ZEICHNUNGS-NR.	
				PRODUCT SPEC. 108-18701	A2	00779	114-18488	
				APPLICATION SPEC. 114-18488	SCALE MASSSTAB 2:1		SHEET BLATT 6 OF VON 6	REV F3
				WEIGHT GEWICHT -	CUSTOMER DRAWING /KUNDENZEICHNUNG			

Mouser Electronics

Authorized Distributor

Click to View Pricing, Inventory, Delivery & Lifecycle Information:

[TE Connectivity:](#)

[1394738-2](#)