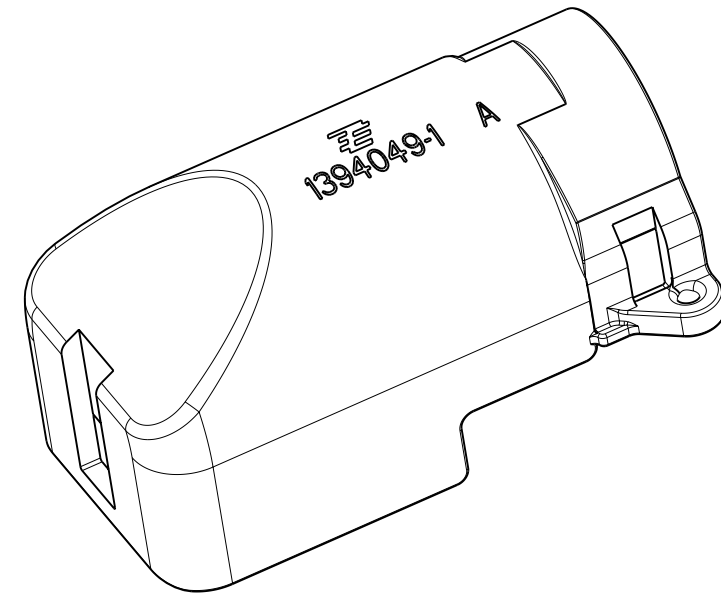
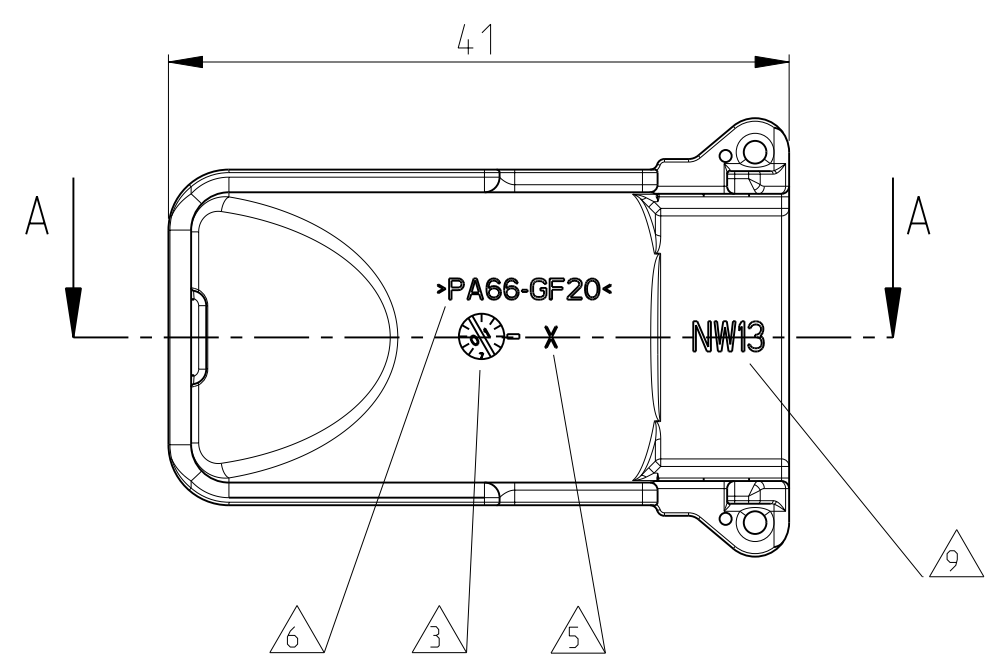


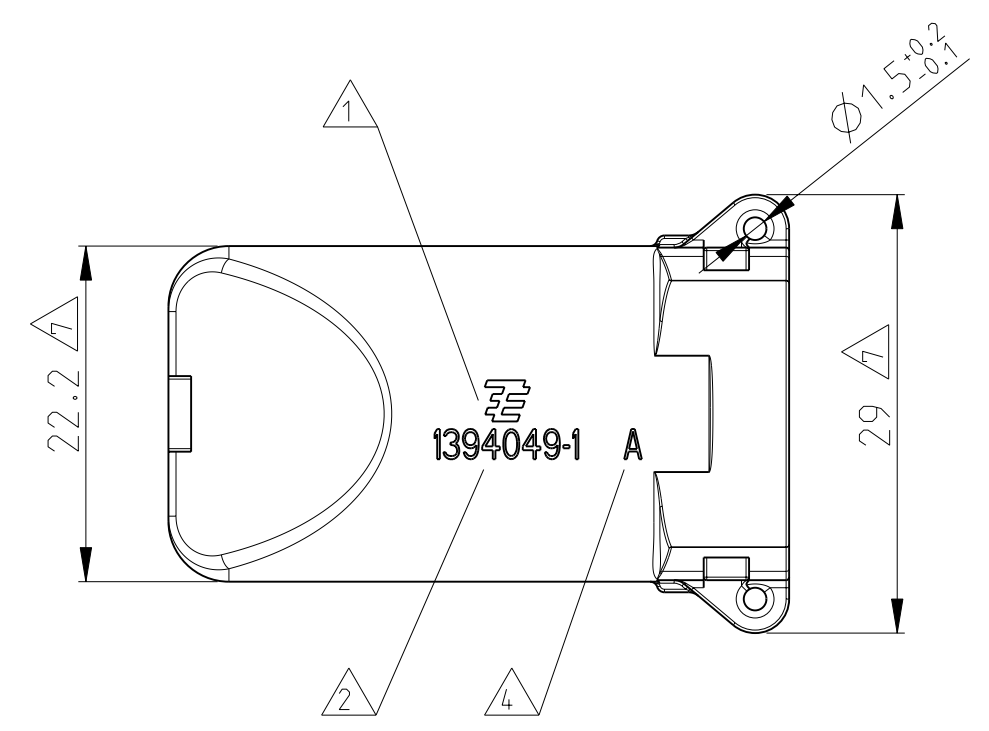
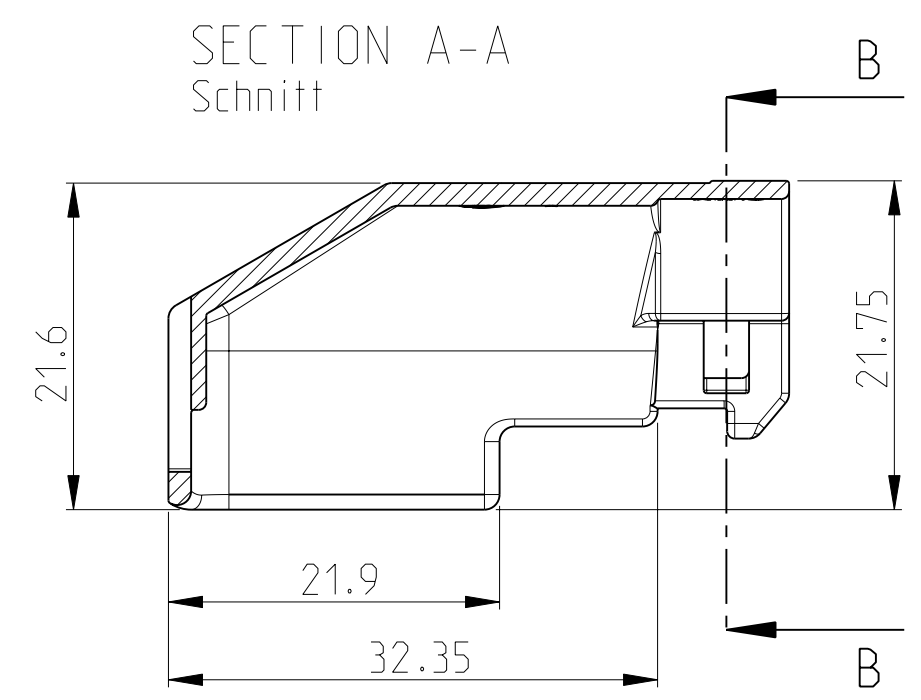
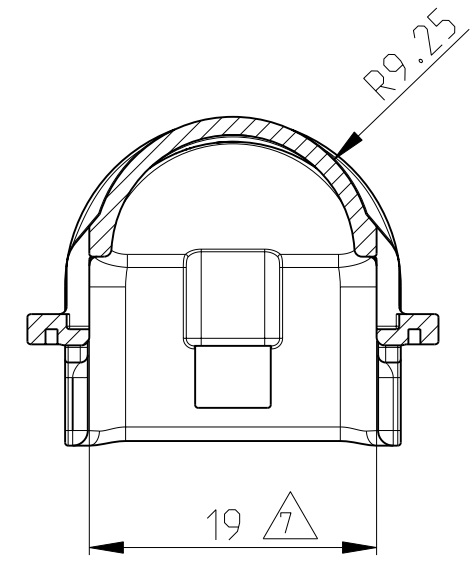
THIS DRAWING IS UNPUBLISHED
 VERTRÄULICHE UNVERÖFFENTLICHTE ZEICHNUNG
 RELEASED FOR PUBLICATION
 FREI FUER VERÖFFENTLICHUNG
 NOV 20 01
 MATED WITH
 PASSEND ZU:
 1534126
 COPYRIGHT 2000 BY TYCO ELECTRONICS CORPORATION. ALL RIGHTS RESERVED.
 ALLE RECHTE VORBEHALTEN

WAS 98-52425-307
 war

LOC	DIST	REVISIONS ÄNDERUNGEN			
P	LTR	DESCRIPTION BESCHREIBUNG	DATE	DWN	APVD
A1	-	PRELIMINARY STAMP DELETED. PART INSCRIPT. ADAPTED (INSIDE) Vorab-Stempel entfernt. Anordnung Teilebeschrift.g innen angepasst	03APR2003	Hue.	Hass
A2	-	TYCO ELECTRONICS LOGO DESIGN WAS CHANGED (See also PCN E-10-004978)	19MAR2010	HH	JG
-	-	-	-	-	-
-	-	-	-	-	-



- NOTES
Bemerkungen
- 1 TYCO ELECTRONICS (TE) PRODUCT IDENTIFIER WITH MANUFACTURING LOCATION CODE
Tyco Electronics (TE) Warenzeichen mit Herstellerland-Kode
 - 2 TE PART NO.
TE Teilenummer
 - 3 PRODUCTION DATE
Produktionsdatum
 - 4 REVISION STATUS OF THE MOULD
Änderungsstand des Werkzeugs
 - 5 MOULD CAVITY MARKING (ONLY IF > 1 CAVITY)
Nestmarkierung (nur bei mehrnestrigem Werkzeug)
 - 6 MATERIAL MARKING ACC. TO VDA 260
Werkstoffkennzeichnung nach VDA 260
 - 7 WARPAGE TO -1.5 FROM NOMINAL DIMENSION PERMITTED
Verzug bis -1.5 vom Nennmass zulaessig
 - 8 BULK PACKAGING IN CORRUGATED SHIPPING BOX
Schuetztgut in Versandkarton
 - 9 DESIGNED FOR CORRUGATED TUBE WITH NOMINAL WIDTH NW13
vorgesehen fuer Wellrohr der Nennweite NW13



SECTION B-B
Schnitt

SECTION A-A
Schnitt

THIS DRAWING IS A CONTROLLED DOCUMENT FOR TYCO ELECTRONICS CORPORATION IT IS SUBJECT TO CHANGE AND THE CONTROLLING ENGINEERING ORGANIZATION SHOULD BE CONTACTED FOR THE LATEST REVISION. DIESES ZEICHNUNGSDOKUMENT WIRD DURCH AMP INCORPORATED KONTROLLIERT. ÄNDERUNGEN, DIE DEM TECHNISCHEN FORTSCHRITT DIENEN, SIND VORBEHALTEN. DEN JEWELNS LETZTGÜLTIGEN ÄNDERUNGSSTAND ERFAHREN SIE AUF ANFRAGE.		DWN R. Huebner 05-NOV-01	tyco Electronics AMP GmbH D - 64625 Bensheim
DIMENSIONS: MASSE IN HEITEN: [mm]		CHK J. Granzow 01-DEC-01	NAME COVER FOR SOCKET HOUSING, 15POS. Abdeckkappe fuer Buchsengehaeuse, 15polig
TOLERANCES UNLESS OTHERWISE SPECIFIED: ALLGEMEINTOLERANZEN:		APVD J. Hass 01-DEC-01	PRODUCT SPEC 108-18696
0 PLC ± DIN 16901 1 PLC ± -140 2 PLC ± 3 PLC ± 4 PLC ± ANGLES/WINKEL ± 2° FINISH/OBERFLAECHE/FARBE		APPLICATION SPEC 114-18376	RESTRICTED TO NUR FUER
MATERIAL SEE PARTS LIST	WEIGHT GEWICHT 3.7g	SIZE A2	SCALE MASSSTAB 2:1
CUSTOMER PART-NO. Kunden-Sach-Nr.	TE ORDER-NO. TE Bestell-Nr.	DRAWING NO. ZEICHNUNGS-NR. 1394049	SHEET BLATT 1 OF VON 1
-	9-1394049-1	CUSTOMER DRAWING	REV. A2
A	PA66-GF20	SCALE MASSSTAB	REV.
BLACK schwarz	COVER Abdeckkappe	SHEET BLATT	REV.
COLOUR Farbe	DESCRIPTION Beschreibung	OF VON	REV.
1	ITEM	1	REV.

Mouser Electronics

Authorized Distributor

Click to View Pricing, Inventory, Delivery & Lifecycle Information:

[TE Connectivity:](#)

[9-1394049-1](#)