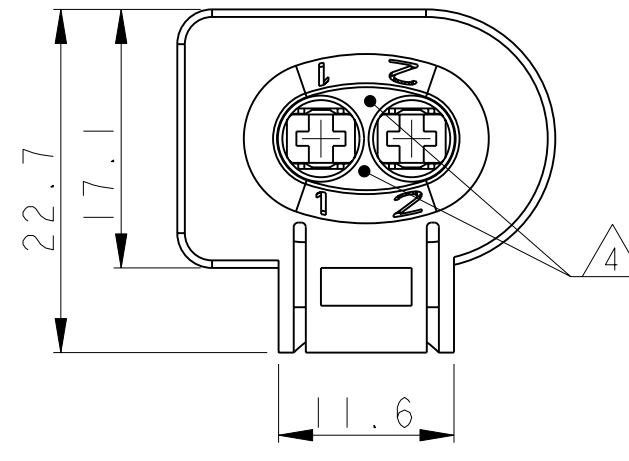
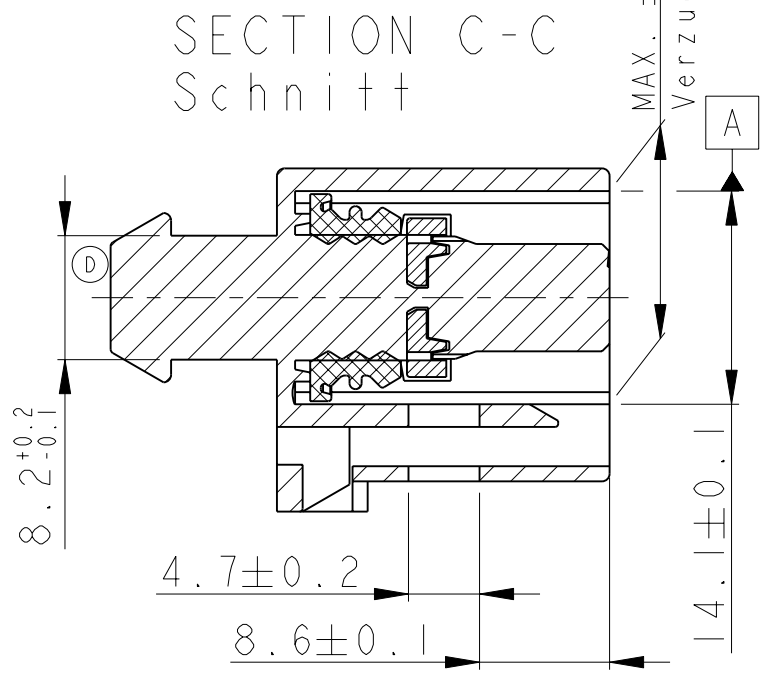
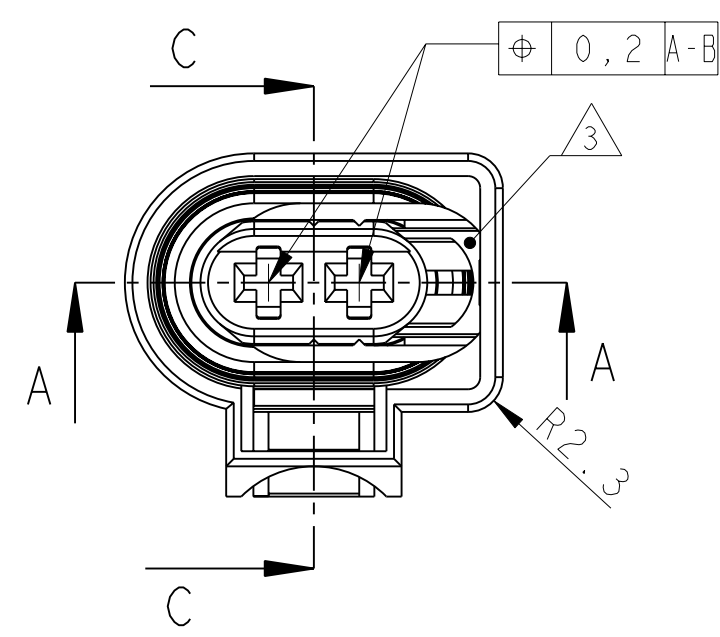
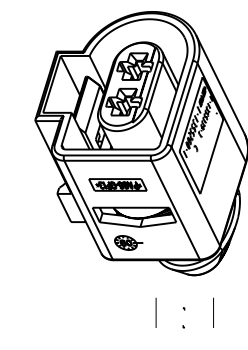
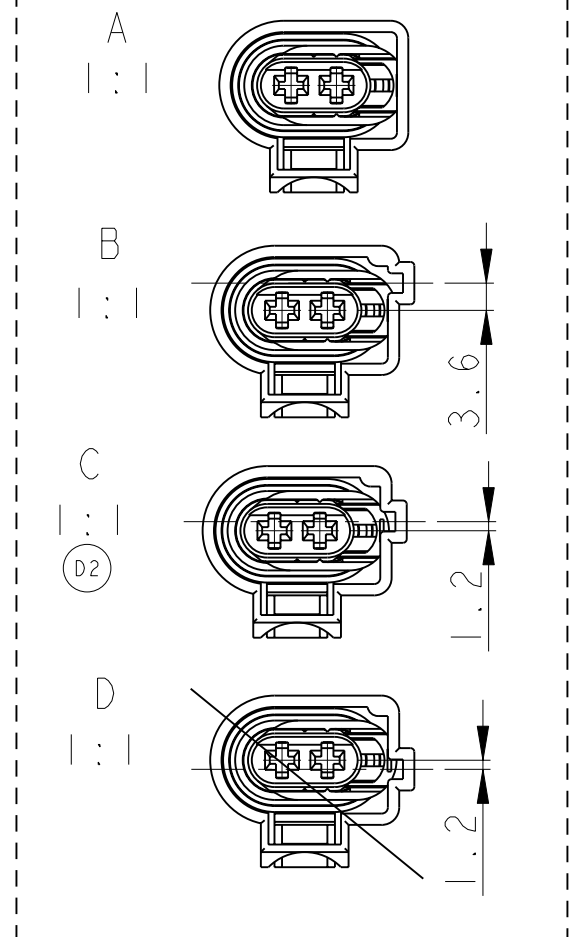
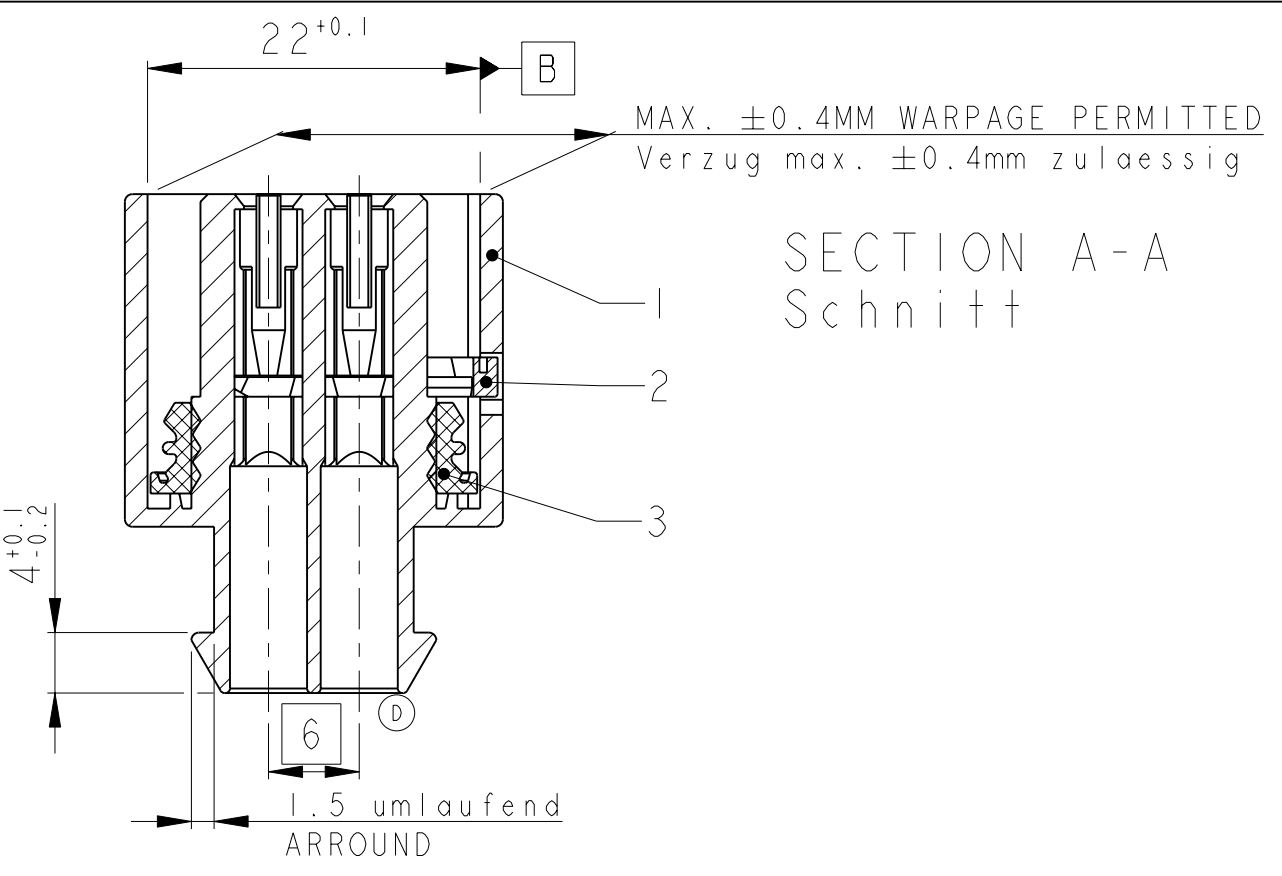


THIS DRAWING IS UNPUBLISHED.
 VERTRAULICHE UNVEROFFENTLICHTE ZEICHNUNG
 RELEASED FOR PUBLICATION
 FREI FUER VEROFFENTLICHUNG
 ALL RIGHTS RESERVED.
 ALLE RECHTE VORBEHALTEN

MATED WITH:
 PASSEND ZU:

CODINGS
 Kodierungen

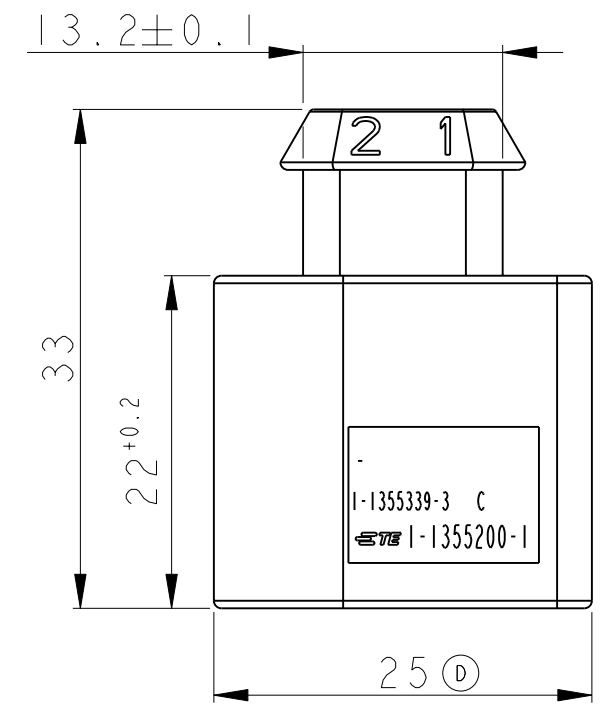
LOC	DIST	REVISIONS ÄNDERUNGEN			
P	LTR	DESCRIPTION BESCHREIBUNG	DATE	DWN	APVD
A1	-				
PROJEKT NR.: EG AUT99368		D1	REVISED PER ECO-11-005150	30MAE2011	RK HMR
		D2	NEW VERSION 3 - 1 ADDED	19JAN2012	SJ JG



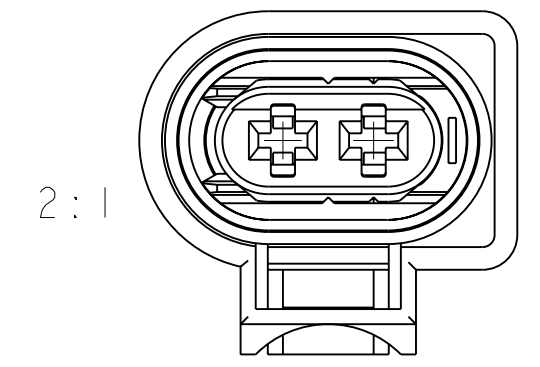
1- -1 AS SHOWN
 wie gezeichnet

CODING	ORDER NO. Bestell-Nr.	Rev.	QTY	DESCRIPTION Benennung Einzelteil	MATERIAL Werkstoff	SURFACE/COLOUR Oberflaeche/Farbe	Pos.	
D2	C	3-1355200-1	D	I	SEAL Dichtung	MVO	ORANGE/orange SIMILAR/aehtl.RAL 1028	3
				I	RETAINER Sicherheitsschieber	PBT-GF10	GREY/grau SIMILAR/aehtl.RAL 7037	2
				I	SOCKET HOUSING, 2pos., AMP MCP2.8 Buchsengehaeuse, 2pol., AMP MCP2.8	PA66-GF13	BLUE/blau SIMILAR/aehtl.RAL 5012	1
B	2-1355200-2	D	D	I	SEAL Dichtung	MVO	ORANGE/orange SIMILAR/aehtl.RAL 1028	3
				I	RETAINER Sicherheitsschieber	PBT-GF10	GREY/grau SIMILAR/aehtl.RAL 7037	2
				I	SOCKET HOUSING, 2pos., AMP MCP2.8 Buchsengehaeuse, 2pol., AMP MCP2.8	PA66-GF13	BLACK/schwarz SIMILAR/aehtl.RAL 9011	1
B	2-1355200-1	D	D	I	SEAL Dichtung	MVO	ORANGE/orange SIMILAR/aehtl.RAL 1028	3
				I	RETAINER Sicherheitsschieber	PBT-GF10	GREY/grau SIMILAR/aehtl.RAL 7037	2
				I	SOCKET HOUSING, 2pos., AMP MCP2.8 Buchsengehaeuse, 2pol., AMP MCP2.8	PA66-GF13	NATURE/natur	1
A	1-1355200-1	D	D	I	SEAL Dichtung	MVO	ORANGE/orange SIMILAR/aehtl.RAL 1028	3
				I	RETAINER Sicherheitsschieber	PBT-GF10	GREY/grau SIMILAR/aehtl.RAL 7037	2
				I	SOCKET HOUSING, 2pos., AMP MCP2.8 Buchsengehaeuse, 2pol., AMP MCP2.8	PA66-GF13	BLACK/schwarz SIMILAR/aehtl.RAL 9011	1

- Bemerkungen
- POSITION FOR MATERIAL IDENTIFICATION, DATE INSERT AND ORDER NO ARE IN THE RESPONSIBILITY OF MANUFACTURING PLACE
Die Lage der Beschriftung fuer die Materialkennzeichnung, Datumsuhr und Bestellnummern ist dem Hersteller ueberlassen.
 - CAVITY ACCORDING TO AMP MCP2.8 CONTACT, VERSION B
SEE TE CONNECTIVITY-DRAWING 1355036
MAX. WIRE SIZE 2.5 SOMM FLR PERMITTED
NUMBER OF PIECES SEE CABLE HARNESS DRAWINGS
Kammer passend fuer AMP MCP2.8 Buchsenkontakt, Ausf. B
siehe TE CONNECTIVITY-Tab.-Zeichnung 1355036
max. zulaessiger Leitungsquerschnitt 2.5mm² FLR
die Stueckzahl ist im Leitungssatz festgelegt.
 - DELIVERY CONDITION: RETAINER IN PRELOCKED POSITION
Auslieferungszustand: zweite Kontaktsicherung
in Vorraststellung
 - MATERIAL EXTRACTION IS IN RESPONSIBILITY OF TOOL DESIGN
Materialentnahme nach Bedarf oder Form vom
Werkzeugdesign abhaengig
 - ACCORDING TO INTERFACE DRAWING,
TE CONNECTIVITY NO. 114-18251-009
Passend zu Ausfuehrungsvorschrift,
TE CONNECTIVITY Zeich. 114-18251-009



RETAINER IN END-LOCKED POSITION
 zweite Kontaktsicherung in Endraststellung



THIS DRAWING IS A CONTROLLED DOCUMENT.
 DIMENSIONS:
 MASSEINHEITEN:
 MM

TOLERANCES UNLESS
 OTHERWISE SPECIFIED:
 ACC. TO ISO 8015
 ACC. TO DIN 16901-140

1 PLC ±
 2 PLC ±
 3 PLC ±
 4 PLC ±
 ANGLES/WINKEL ±2°
 FINISH/OBERFLAECHEN/FARBE

MATERIAL
 SEE TABLE
 siehe Tabelle

DWN S. Blidar	04FEB00	NAME CONNECTOR, 2POS, AMP MCP2.8 Gehaeuse, 2pol., AMP MCP2.8
CHK J. Woller	04FEB00	
APVD C. Eberwein	14DEC09	SIZE A2
PRODUCT SPEC 108-18699	APPLICATION SPEC VERARBEITUNGSSPEZ.	DRAWING NO. ZEICHNUNGS-NR. C-1355200
WEIGHT GEWICHT	6.8g	RESTRICTED TO NUR FUER
CUSTOMER DRAWING	/KUNDENZEICHNUNG	SCALE MASSSTAB 2:1
		SHEET BLATT
		OF VON
		REV D2

Mouser Electronics

Authorized Distributor

Click to View Pricing, Inventory, Delivery & Lifecycle Information:

[TE Connectivity:](#)

[1-1355200-1](#)