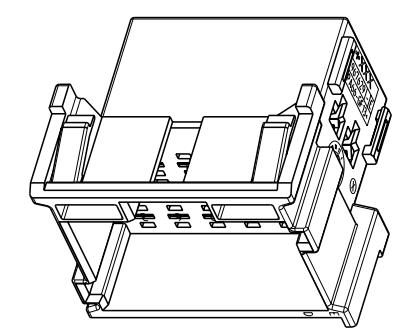
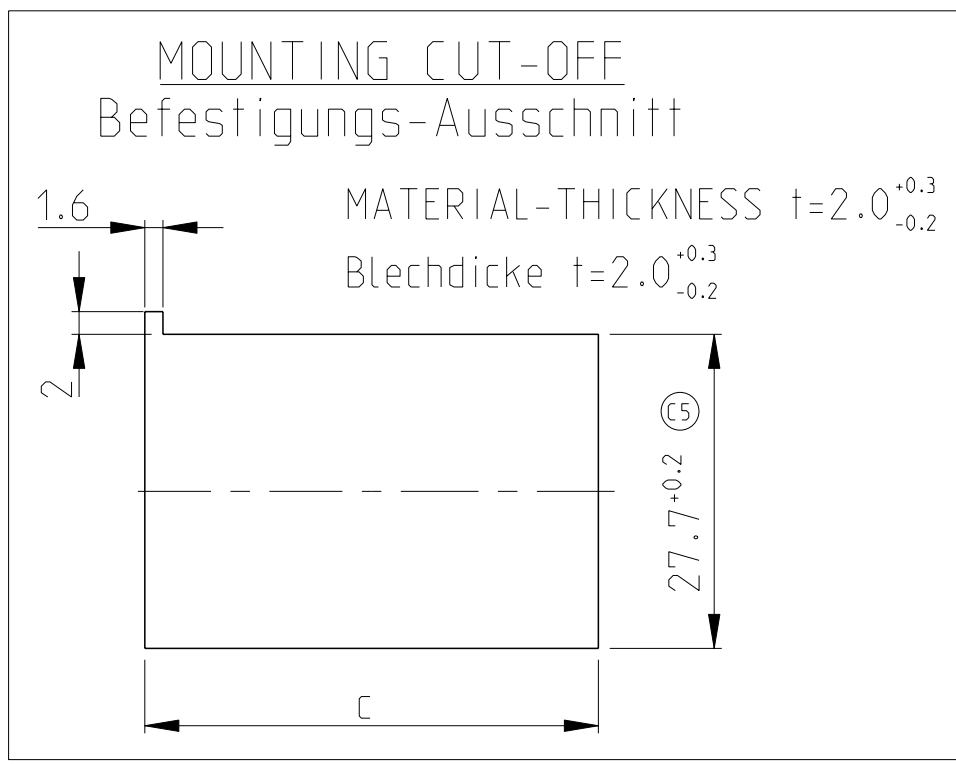


CODING A (GROOVES B-C) AS SHOWN
 Kodierung A (Nuten B-C) wie gezeichnet



3D-MODEL (18POS)
 1:1

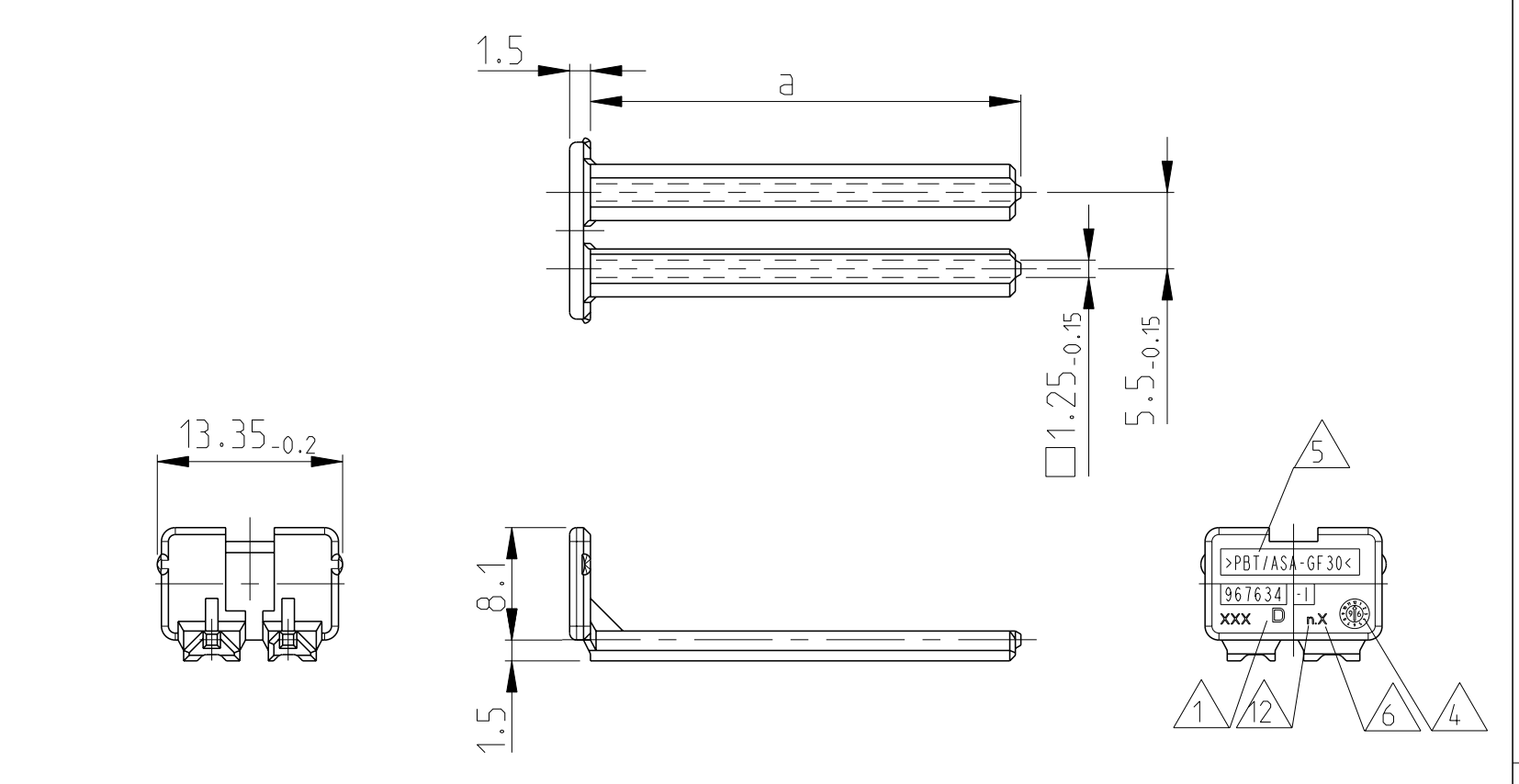


	10.7g	6	30	42.8	42.5	21	36	0.7g
	9.4g	5	25	37.8	37.5	18	31	0.65g
	8.3g	4	20	32.8	32.5	15	26	0.55g
	6.9g	3	15	27.8	27.5	12	21	0.5g
	5.8g	2	10	22.8	22.5	9	16	0.4g
	4.5g	1	5	17.8	17.5	6	11	0.35g

CODING A: CAVITY NUMBER. (CAVITIES ONLY SYMBOL.)
 Kodierung A: Kammerbezeichnung. (Kammern nur symbol. dargestellt.)

WEIGHT n b_{±0.2} c^{±0.4} d_{±0.3} POSITIONS Polzahl a_{±0.5} WEIGHT Gewicht

REV.	DATE	OWN	APVD
C4	06JUL2011	MM	SKR
C5	30MAR2012	Kirs.	Krauss
C6	18JUN2012	Mahnke	Krauss
C7	30JUL2013	Ho.	Krauss



967634-1 AS SHOWN
 wie gezeichnet

- NOTES: Bemerkungen:
- 1 ACTIVE COMPANY LOGO AND SINGLE PART NUMBER
Aktuelles Firmen-Logo und Bestell-Nr. Einzelteil
 - 2 PRODUCTION-DATE
Produktionsdatum
 - 3 CAVITY-MARKING
Kammerbezeichnung
 - 4 THE REVISION STATUS OF THE MOULD
Aenderungsstand des Werkzeuges
 - 5 MATERIAL-MARKING ACC. TO VDA 260
Werkstoffkennzeichnung nach VDA 260
 - 6 MOLD CAVITY-MARKING
Nestmarkierung
 - 7 WARPAGE TO ... PERMITTED
Verzug bis ... zulaessig
 - 8 a: DIMENSION RESP. WEIGHT SECONDARY LOCKING DEVICE
a: Mass bzw. Gewicht der zweiten Kontaktsicherung
 - 9 PACKAGING: LOOSE PIECE IN CORRUGATED BOX FOR BOTH PARTS (CONDITIONED HOUSING IN PLASTIC BAG)
Verpackung: Beide Teile werden lose im Karton geliefert (konditionierte Gehaeuse in Kunststoff-Beutel)
 - 10 CAVITIES MATING WITH TAB. 2.8mm (WITHOUT SINGLE WIRE SEAL)
MAX. WIRE SIZE 2.5mm² FLR - SEE DRAWING: Kontaktkammern passend fuer Flachstecker. 2.8mm (ohne Einzel-Dichtungs-System) max. Drahtgrosessenbereich 2.5mm² FLR - siehe Zeichnung: TE-No.: 1355052
 - 11 MALFUNCTION CAUSED BY LACQUER IS NOT COVERED BY TE WARRANTY
Funktionsbeeinträchtigung durch Lackieren liegt nicht im Einfluss und Gewährleistungsumfang von TE
 - 12 TOOL-NUMBERING
Werkzeugnummerierung

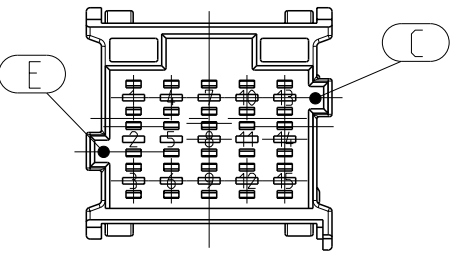
CODING / Kodierung D				CODING / Kodierung C				CODING / Kodierung B				CODING / Kodierung A												MECHANICAL CODING: mechanische Kodierung:													
RIBS / Nuten: C-E				RIBS / Nuten: B-D				RIBS / Nuten: A-C				RIBS / Nuten: B-C												POS.	DESCRIPTION Benennung Einzelteil	MATERIAL Werkstoff											
967635-1	D	2	21 POS. pol.	4-967630-1	E	3-967630-1	E	2-967630-1	E	-	-	-	-	1-967630-6	E	GENTIAN BLUE enzian-blau	1-967630-5	E	RAPE YELLOW raps-gelb	1-967630-4	E	YELLOW GREEN gelb-gruen	1-967630-3				E	TRAFFIC PURPLE verkehrs-purpur	1-967630-2	E	SLATE GREY schiefer-grau	1-967630-1	E	CLAY BROWN Lehm-braun	-	-	-
967634-1	D	2	18 POS. pol.	4-967629-1	E	3-967629-1	E	2-967629-1	E	-	-	-	-	1-967629-6	E	CLAY BROWN Lehm-braun	1-967629-5	E	GENTIAN BLUE enzian-blau	1-967629-4	E	RAPE YELLOW raps-gelb	1-967629-3	E	YELLOW GREEN gelb-gruen	1-967629-2	E	TRAFFIC PURPLE verkehrs-purpur	1-967629-1	E	SLATE GREY schiefer-grau	1-967629-0	E	GRAPHITE BLACK graphit-schwarz	1	18 POS. polig	
967633-1	D	2	15 POS. pol.	4-967628-1	E	3-967628-1	E	2-967628-1	E	-	-	-	-	1-967628-6	E	SLATE GREY schiefer-grau	1-967628-5	E	CLAY BROWN Lehm-braun	1-967628-4	E	GENTIAN BLUE enzian-blau	1-967628-3	E	RAPE YELLOW raps-gelb	1-967628-2	E	YELLOW GREEN gelb-gruen	1-967628-1	E	TRAFFIC PURPLE verkehrs-purpur	-	-	-	1	15 POS. polig	
967632-1	D	2	12 POS. pol.	4-967627-1	D	3-967627-1	D	2-967627-1	D	-	-	-	-	1-967627-6	D	TRAFFIC PURPLE verkehrs-purpur	1-967627-5	D	SLATE GREY schiefer-grau	1-967627-4	D	CLAY BROWN Lehm-braun	1-967627-3	D	GENTIAN BLUE enzian-blau	1-967627-2	D	RAPE YELLOW raps-gelb	1-967627-1	D	YELLOW GREEN gelb-gruen	-	-	-	1	12 POS. polig	
967631-1	D	2	9 POS. pol.	4-967626-1	D	3-967626-1	D	2-967626-1	D	-	-	-	-	1-967626-6	D	YELLOW GREEN gelb-gruen	1-967626-5	D	TRAFFIC PURPLE verkehrs-purpur	1-967626-4	D	SLATE GREY schiefer-grau	1-967626-3	D	CLAY BROWN Lehm-braun	1-967626-2	D	GENTIAN BLUE enzian-blau	1-967626-1	D	RAPE YELLOW raps-gelb	-	-	-	1	9 POS. polig	
968271-1	D	2	6 POS. pol.	4-965641-1	D	3-965641-1	D	2-965641-1	D	1-965641-7	D	FLAME RED feuerrot	1-965641-6	D	RAPE YELLOW raps-gelb	1-965641-5	D	YELLOW GREEN gelb-gruen	1-965641-4	D	TRAFFIC PURPLE verkehrs-purpur	1-965641-3	D	SLATE GREY schiefer-grau	1-965641-2	D	CLAY BROWN Lehm-braun	1-965641-1	D	GENTIAN BLUE enzian-blau	-	-	-	1	6 POS. polig		
CUSTOMER PART NUMBER Kunden-Einzel-Teil-Nummer	TE ORDER-NO. TE Bestell-Nr.	REV.	POS.	DESCRIPTION Benennung Einzelteil	MATERIAL Werkstoff	COLOR Farbe	CUSTOMER PART NUMBER Kunden-Einzel-Teil-Nummer	TE ORDER-NO. TE Bestell-Nr.	REV.	COLOR Farbe	CUSTOMER PART NUMBER Kunden-Einzel-Teil-Nummer	TE ORDER-NO. TE Bestell-Nr.	REV.	COLOR Farbe	CUSTOMER PART NUMBER Kunden-Einzel-Teil-Nummer	TE ORDER-NO. TE Bestell-Nr.	REV.	COLOR Farbe	CUSTOMER PART NUMBER Kunden-Einzel-Teil-Nummer	TE ORDER-NO. TE Bestell-Nr.	REV.	COLOR Farbe	CUSTOMER PART NUMBER Kunden-Einzel-Teil-Nummer	TE ORDER-NO. TE Bestell-Nr.	REV.	COLOR Farbe	CUSTOMER PART NUMBER Kunden-Einzel-Teil-Nummer	TE ORDER-NO. TE Bestell-Nr.	REV.	COLOR Farbe	CUSTOMER PART NUMBER Kunden-Einzel-Teil-Nummer	TE ORDER-NO. TE Bestell-Nr.	REV.	COLOR Farbe	POS.	DESCRIPTION Benennung Einzelteil	MATERIAL Werkstoff

SECONDARY LOCKING DEVICE
 zweite Kontaktsicherung

TAB HOUSING / Flachstecker-Gehaeuse

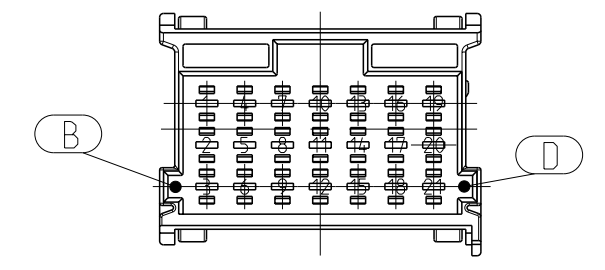
FURTHER MECHANICAL CODINGS:
 weitere mechanische Kodierungen:

SCALE 1:1
 M



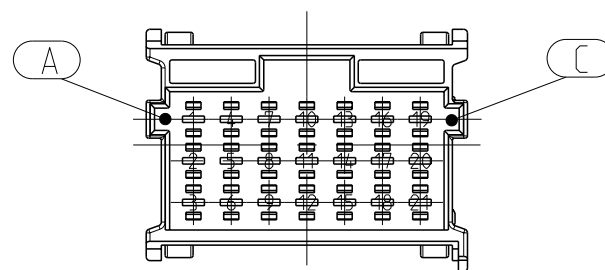
CODING D (GROOVES C-E)
 Kodierung D (Nuten C-E)

4-967628-1 SHOWN AS EXAMPLE
 als Beispiel gezeigt



CODING B (GROOVES A-C)
 Kodierung B (Nuten A-C)

3-967630-1 SHOWN AS EXAMPLE
 als Beispiel gezeigt



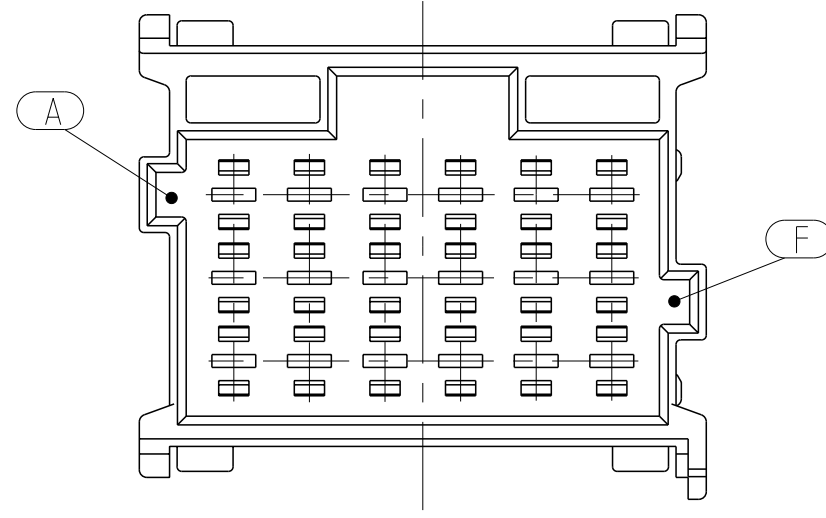
CODING A (GROOVES B-C)
 Kodierung A (Nuten B-C)

2-967630-1 SHOWN AS EXAMPLE
 als Beispiel gezeigt

DIMENSIONS: mm		TOLERANCES UNLESS OTHERWISE SPECIFIED: # 100 1000-10		OWN K.Gerlach 15APR98	TE Connectivity
MATERIAL SEE TABLE		FINISH SEE TABLE		CHK R.Huebner 15APR98	APVD 15APR98
WEIGHT SEE TABLE		SCALE 2:1		SHEET 1 OF 2	
Customer Drawing		SCALE 2:1		REV 7	

MATED WITH / ERSETZT ZU: SEE 1355071 and 1355073	PROJEKT NR. A92-52228	LOC A1	DIST -	REVISIONS			
				REV.	DATE	OWN	APVD
				rev_sym_5	rev_desc_5	rev_date_5	rev_dwn_5

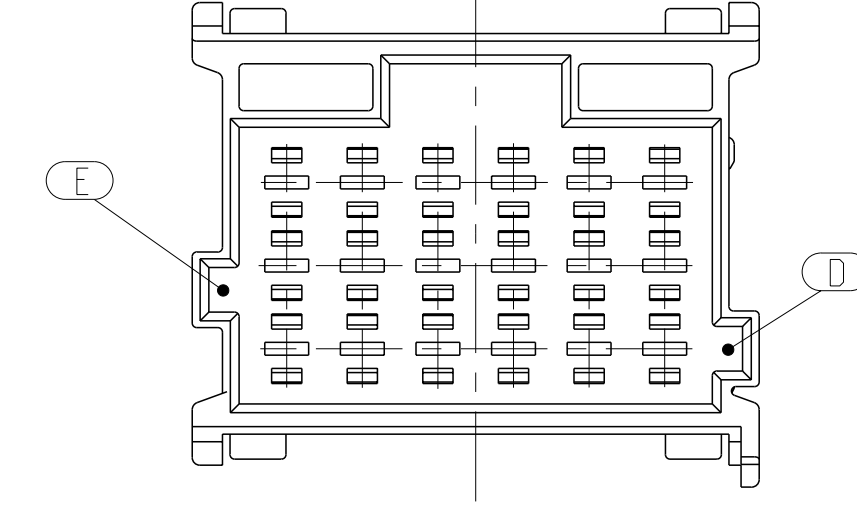
ADDITIONAL CODINGS / Zusätzliche Kodierungen



CODING / Kodierung F			MECHANICAL CODING: mechanische Kodierung:	
RIBS / Nuten: A-F				
	6-967630-1	E	21	POS. pol.
	6-967629-1	E	18	POS. pol.
			15	POS. pol.
	6-967627-1	D	12	POS. pol.
			9	POS. pol.
	6-965641-1	D	6	POS. pol.
CUSTOMER PART NUMBER Kunden-Einzelteil-Nummer	TE ORDER-NO. TE Bestell-Nr.	REV.	DESCRIPTION Benennung Einzelteil	
			MATERIAL SPEC.	

ORANGE / orange

PA66-GF13



CODING / Kodierung E			MECHANICAL CODING: mechanische Kodierung:	
RIBS / Nuten: E-D				
	5-967630-1	E	21	POS. pol.
	5-967629-1	E	18	POS. pol.
			15	POS. pol.
	5-967627-1	D	12	POS. pol.
			9	POS. pol.
	5-965641-1	D	6	POS. pol.
CUSTOMER PART NUMBER Kunden-Einzelteil-Nummer	TE ORDER-NO. TE Bestell-Nr.	REV.	DESCRIPTION Benennung Einzelteil	
			MATERIAL SPEC.	

EMERALD GREEN / smaragdgruen

PA66-GF13

THIS DRAWING IS A CONTROLLED DOCUMENT.

DIMENSIONS: mm	TOLERANCES UNLESS OTHERWISE SPECIFIED: n. ISO 2768-MS	OWN: K. Gerlach 15APR98	
	0 PLC ±	CHK: R. Huebner 15APR98	
	1 PLC ±	APVD: J. Haase 15APR98	
	2 PLC ±	NAME: PRODUCT GROUP DRAWING: TAB HOUSING (2.8mm), 6-21POS. AND SECONDARY LOCKING DEVICE	
3 PLC ±	4 PLC ±	PRODUCT SPEC	Produkt-Gruppen-Zeichnung fuer: Flachstecker Gehaeuse (2.8mm), 6-21pol. und zweite Kontaktsicherung
4 PLC ±	ANGLES	APPLICATION SPEC	RESTRICTED TO
MATERIAL: SEE TABLE	FINISH: SEE TABLE	WEIGHT: SEE TABLE	SIZE: CAGE CODE DRAWING NO. 00779 ©=1355072
		Customer Drawing	SCALE: 2:1 SHEET 2 OF 2 REV: 7

Mouser Electronics

Authorized Distributor

Click to View Pricing, Inventory, Delivery & Lifecycle Information:

[TE Connectivity:](#)

[1-967629-1](#)