

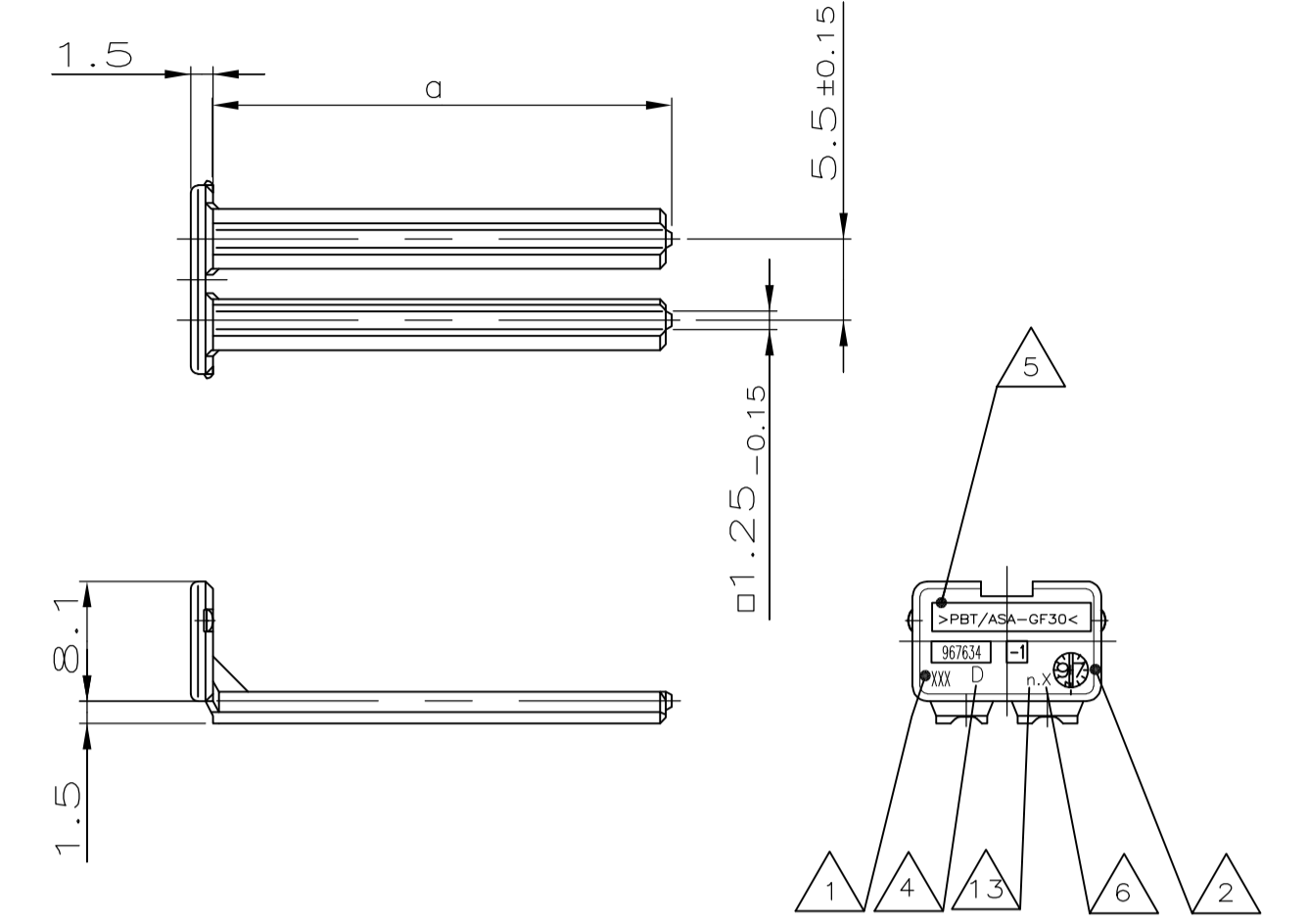
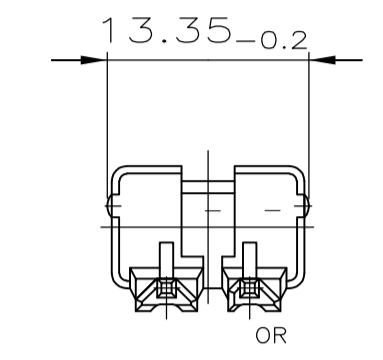
1-967624-...,
MECHAN. CODING A
mechanische Kodierung A
(RIBS B-C) AS SHOWN
(Rippen B-C) wie gezeichnet

	10,1g	6	30	36,2	21	36	0,7g
	9,1g	5	25	31,2	18	31	0,65g
	7,6g	4	20	26,2	15	26	0,55g
	6,5g	3	15	21,2	12	21	0,5g
	5,1g	2	10	16,2	9	16	0,4g
	3,9g	1	5	11,2	6	11	0,35g

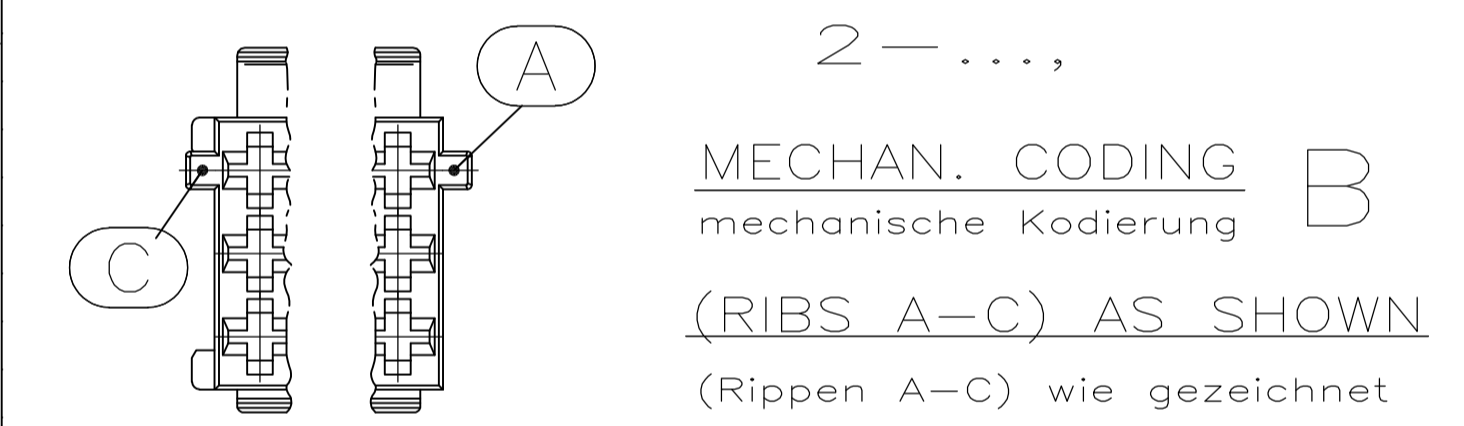
CODING A: CAVITY NUMBERS (CAVITIES ONLY SYMBOL)
Kodierung A: Kammernbezeichnung (Kammern nur spez. ansetzen)

WEIGHT / Gewicht n b±0.2 c 10±0.15 POSITIONS / Polzahl 0.10±0.15 WEIGHT / Gewicht

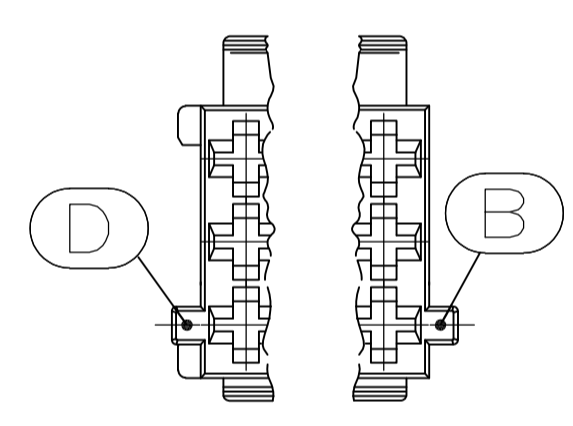
2



967634-1 AS SHOWN
wie gezeichnet



2-...,
MECHAN. CODING B
mechanische Kodierung B
(RIBS A-C) AS SHOWN
(Rippen A-C) wie gezeichnet



3-...,
MECHAN. CODING C
mechanische Kodierung C
(RIBS B-D) AS SHOWN
(Rippen B-D) wie gezeichnet

NOTES:
Bemerkungen:

- 1 TE CONNECTIVITY RESP. AMP LOGO, SINGLE PART No. 9
TE CONNECTIVITY bzw. AMP-Logo, Bestell-Nr. Einzelteil
- 2 PRODUCTION-DATE
Produktionsdatum
- 3 CAVITY-MARKING
Kammerbezeichnung
- 4 THE REVISION STATUS OF THE MOULD
Änderungsstand des Werkzeuges
- 5 MATERIAL-MARKING ACC. TO VDA 260
Werkstoffkennzeichnung nach VDA 260
- 6 MOLD CAVITY-MARKING
Nestmarkierung
- 7 WARPAGE TO 11.3mm PERMITTED
Verzug bis 11.3mm zulässig

- 8 DIMENSION RESP. WEIGHT OF SECONDARY LOCKING DEVICE
Mass bzw. Gewicht der zweiten Kontaktsicherung
- 9 PACKAGING: LOOSE PIECE IN CORRUGATED BOX FOR BOTH PARTS
Verpackung: Beide Teile werden lose im Karton geliefert
- 10 WARPAGE TO 16mm PERMITTED
Verzug bis 16mm zulässig
- 11 CAVITIES MATING WITH JUNIOR POWER TIMER CONTACT (WITHOUT SINGLE WIRE SEAL)
MAX. WIRE SIZE 2.5mm² FLR - SEE DRAWING:
Kontaktkammern passend fuer Junior Power Timer Kontakt (ohne Einzel-Dichtungs-System)
max. Drahtgrossenbereich 2.5mm² FLR - siehe Zeichnung:
TE CONNECTIVITY-No.: 1355046
- 12 MATING WITH:
passend zu:
SEE DRAWINGS / s. Zeichnungen:
- 1355072 (TAB HOUSINGS / Flachsteckergehaeuse)
- 966140 (TAB HEADER / Messerleisten)
- 114-18085-025 (INTERFACE DRAWING / Ausf.vorschrift)
- 13 TOOL-NUMBERING
Werkzeugnummerierung

CUSTOMER PART NUMBER Kunden-Einzelteil-Nummer	ORDER-NO. Bestell-Nr.	REV.	DESCRIPTION Benennung Einzelteil	COLOR Farbe	CODING / Kodierung C		CODING / Kodierung B		CODING / Kodierung A		MECHANICAL CODING: mechanische Kodierung:	DESCRIPTION Benennung Einzelteil	MATERIAL Material	WEIGHT Gewicht		
					RIBS/Rippen: B-D	RIBS/Rippen: A-C	RIBS / Rippen: B-C	RIBS / Rippen: B-C								
967635	D	2	SECONDARY LOCKING DEVICE zweite Kontaktsicherung	CLAY BROWN Lehm-braun	-	-	-	-	1-967625-6	1-967625-5	1-967625-3	1-967625-2	CLAY BROWN Lehm-braun	1	2 POS. 2 polig	
967634	D	2	SECONDARY LOCKING DEVICE zweite Kontaktsicherung	SLATE GREY Schie-fergrau	3-967624-6	CLAY BROWN Lehm-braun DUSTY GREY Staubgrau	2-967624-6	2-967624-1	1-967624-6	1-967624-5	1-967624-4	1-967624-3	1-967624-2	SLATE GREY Schie-fergrau	1	18 POS. 18 polig
967633	D	2	SECONDARY LOCKING DEVICE zweite Kontaktsicherung	TRAFFIC PURPLE Verkehrs-purpur	-	-	2-967623-3	-	1-967623-6	1-967623-5	1-967623-4	1-967623-3	1-967623-2	TRAFFIC PURPLE Verkehrs-purpur	1	5 POS. 5 polig
967632	D	2	SECONDARY LOCKING DEVICE zweite Kontaktsicherung	YELLOW GREEN Gelb-gruen	-	-	-	-	1-967622-6	1-967622-5	1-967622-4	1-967622-3	1-967622-2	YELLOW GREEN Gelb-gruen	1	12 POS. 12 polig
967631	D	2	SECONDARY LOCKING DEVICE zweite Kontaktsicherung	RAPE YELLOW Raps-gelb	-	-	-	-	1-967621-6	1-967621-5	1-967621-4	1-967621-3	1-967621-2	RAPE YELLOW Raps-gelb	1	9 POS. 9 polig
968271	D	2	SECONDARY LOCKING DEVICE zweite Kontaktsicherung	GENTIAN BLUE Enzian-blau	-	-	-	-	1-965640-7	1-965640-6	1-965640-5	1-965640-4	1-965640-3	GENTIAN BLUE Enzian-blau	1	6 POS. 6 polig

SECONDARY LOCKING DEVICE zweite Kontaktsicherung

JUNIOR POWER TIMER HOUSING / Junior Power Timer Gehaeuse

THIS DRAWING IS A CONTROLLED DOCUMENT. DIESE ZEICHNUNG IST EIN KONTROLLIERTES DOKUMENT.	DIN K. Gerlach 14.APR 98 R. Huebner 14.APR 98	TE Connectivity PRODUCT GROUP DRAWING FOR: JUNIOR POWER TIMER HSG., 6-21 POS. AND SECONDARY LOCKING DEVICE. Produkt-Gruppen-Zeichnung fuer: JPT-Gehaeuse, 6-21 polig und zweite Kontaktsicherung
DIMENSIONS: mm MASSENHEITEN: mm	APVD J. Hoss 14.APR 98	
MATERIAL SEE TABLE	FINISH/OBERFLAECHE/FARBE SEE TABLE	WEIGHT/GEWICHT -
CUSTOMER DRAWING / KUNDENZEICHNUNG		SCALE 2:1

4805 (3/11)

Mouser Electronics

Authorized Distributor

Click to View Pricing, Inventory, Delivery & Lifecycle Information:

[TE Connectivity:](#)

[967632-1](#)