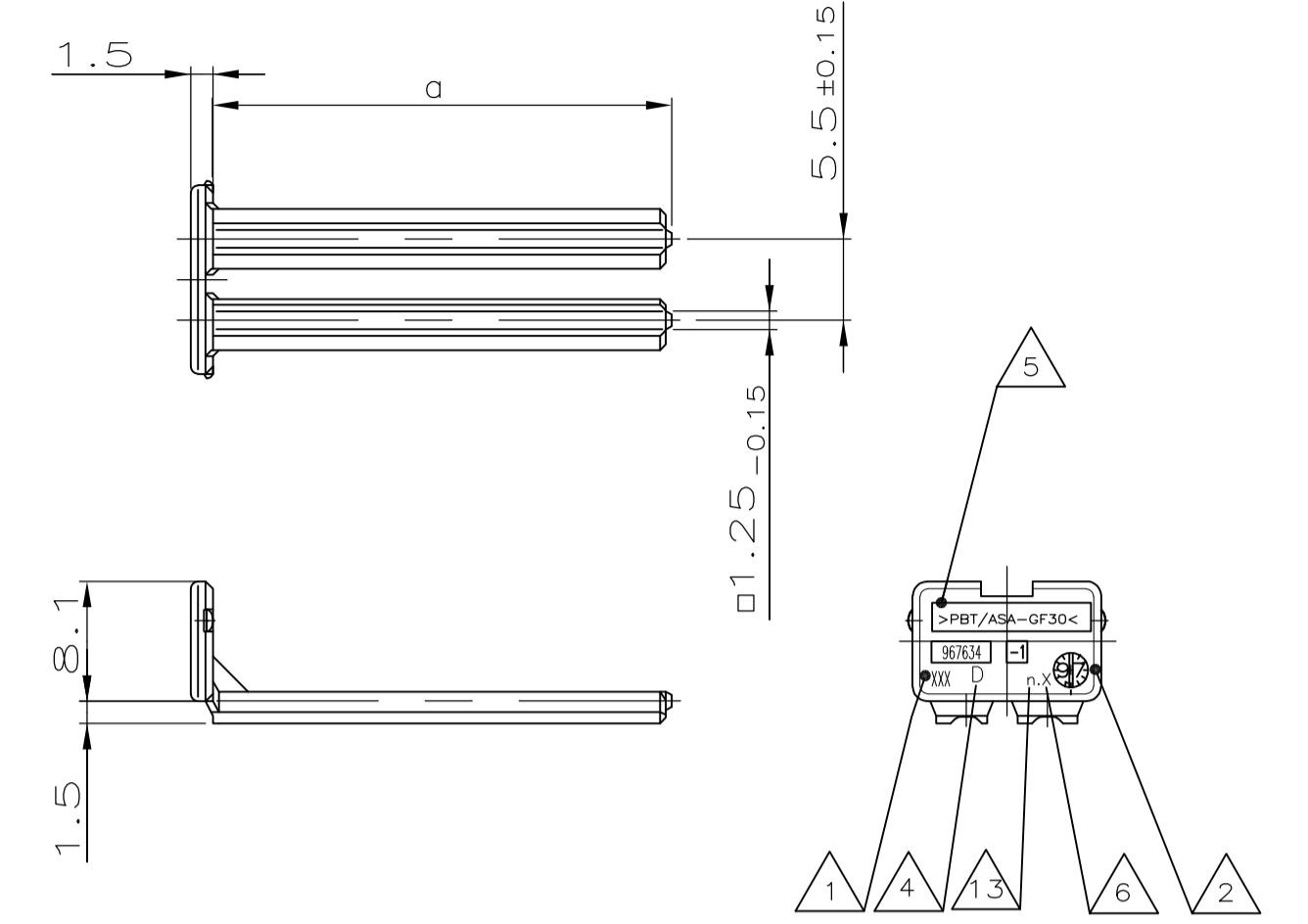
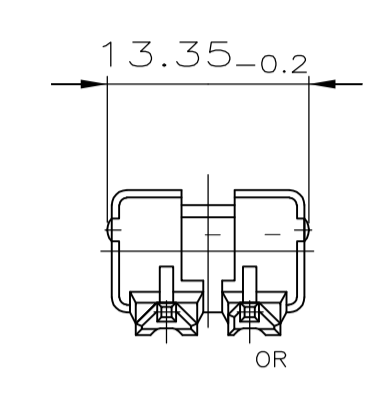


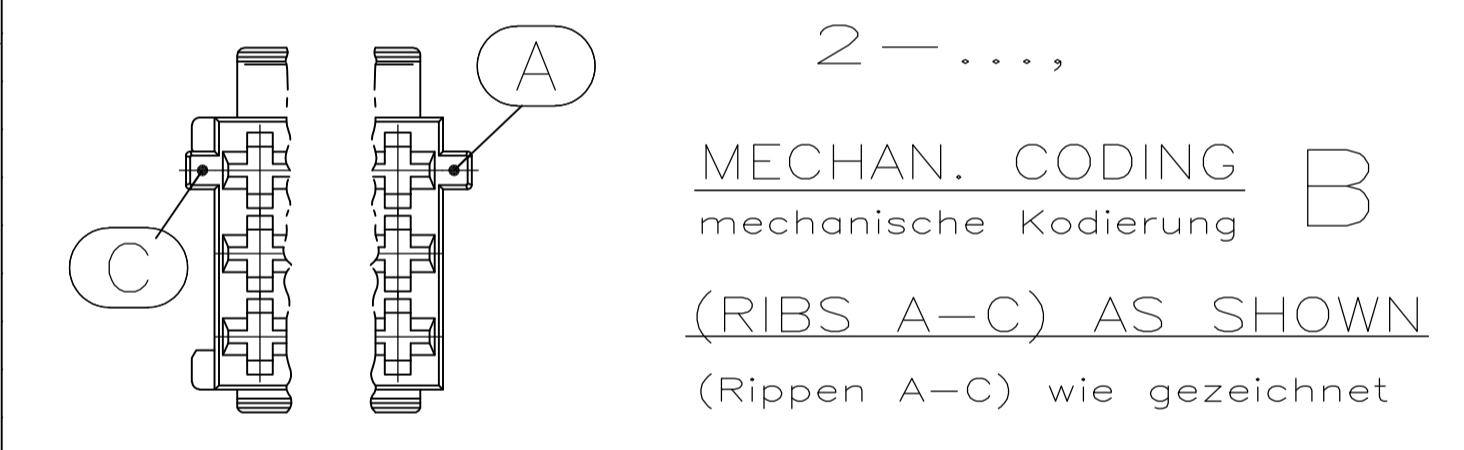
1-967624-...,  
MECHAN. CODING A  
mechanische Kodierung A  
(RIBS B-C) AS SHOWN  
(Rippen B-C) wie gezeichnet

|  |       |                   |    |         |                    |                      |         |                   |
|--|-------|-------------------|----|---------|--------------------|----------------------|---------|-------------------|
|  | 10,1g | 6                 | 30 | 36,2    | 21                 | 36                   | 0,7g    |                   |
|  | 9,1g  | 5                 | 25 | 31,2    | 18                 | 31                   | 0,65g   |                   |
|  | 7,6g  | 4                 | 20 | 26,2    | 15                 | 26                   | 0,55g   |                   |
|  | 6,5g  | 3                 | 15 | 21,2    | 12                 | 21                   | 0,5g    |                   |
|  | 5,1g  | 2                 | 10 | 16,2    | 9                  | 16                   | 0,4g    |                   |
|  | 3,9g  | 1                 | 5  | 11,2    | 6                  | 11                   | 0,35g   |                   |
| CODING A: CAVITY NUMBERS<br>(CAVITIES ONLY SYMBOL)<br>Kodierung A: Kammernbezeichnung<br>(Kammern nur spez. anzeigt) |       | WEIGHT<br>Gewicht | n  | b ± 0,2 | c ± 0,15<br>± 0,25 | POSITIONS<br>Polzahl | 0,10-15 | WEIGHT<br>Gewicht |

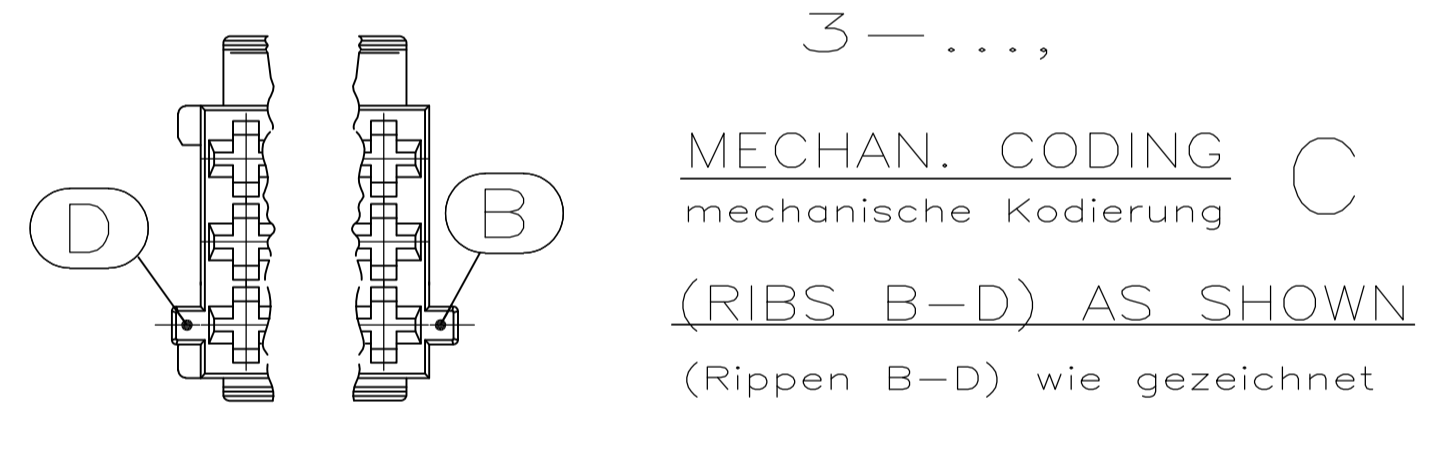
2



967634-1 AS SHOWN  
wie gezeichnet



2-...,  
MECHAN. CODING B  
mechanische Kodierung B  
(RIBS A-C) AS SHOWN  
(Rippen A-C) wie gezeichnet



3-...,  
MECHAN. CODING C  
mechanische Kodierung C  
(RIBS B-D) AS SHOWN  
(Rippen B-D) wie gezeichnet

NOTES:  
Bemerkungen:

- 1 TE CONNECTIVITY RESP. AMP LOGO, SINGLE PART No. 9  
TE CONNECTIVITY bzw. AMP-Logo, Bestell-Nr. Einzelteil
- 2 PRODUCTION-DATE  
Produktionsdatum
- 3 CAVITY-MARKING  
Kammerbezeichnung
- 4 THE REVISION STATUS OF THE MOULD  
Änderungsstand des Werkzeuges
- 5 MATERIAL-MARKING ACC. TO VDA 260  
Werkstoffkennzeichnung nach VDA 260
- 6 MOLD CAVITY-MARKING  
Nestmarkierung
- 7 WARPAGE TO 11.3mm PERMITTED  
Verzug bis 11.3mm zulässig

- 8 DIMENSION RESP. WEIGHT OF SECONDARY LOCKING DEVICE  
Mass bzw. Gewicht der zweiten Kontaktsicherung
- PACKAGING: LOOSE PIECE IN CORRUGATED BOX  
FOR BOTH PARTS  
Verpackung: Beide Teile werden lose im Karton geliefert
- 9 WARPAGE TO 16mm PERMITTED  
Verzug bis 16mm zulässig
- 10 CAVITIES MATING WITH JUNIOR POWER TIMER CONTACT  
(WITHOUT SINGLE WIRE SEAL)  
MAX. WIRE SIZE 2.5mm² FLR - SEE DRAWING:  
Kontaktkammern passend fuer Junior Power Timer Kontakt  
(ohne Einzel-Dichtungs-System)  
max. Drahtgrossenbereich 2.5mm² FLR - siehe Zeichnung:
- TE CONNECTIVITY-No.: 1355046
- 11 MATING WITH:  
passend zu:  
SEE DRAWINGS / s. Zeichnungen:  
- 1355072 (TAB HOUSINGS / Flachsteckergehaeuse)  
- 966140 (TAB HEADER / Messerleisten)  
- 114-18085-025 (INTERFACE DRAWING / Ausf.vorschrift)
- 12 TOOL-NUMBERING  
Werkzeugnummerierung

| CODING/Kodierung C                               |                          | CODING/Kodierung B |                | CODING / Kodierung A                             |                          |                                   |                          |  |                                   |                             |                |  |                          |            |                                   |  |                          | MECHANICAL CODING:          |                                   |  |                                   |                             |                |                                     |                       |
|--|--------------------------|--------------------|----------------|--|--------------------------|-----------------------------------|--------------------------|--|-----------------------------------|-----------------------------|----------------|--|--------------------------|------------|-----------------------------------|--|--------------------------|-----------------------------|-----------------------------------|--|-----------------------------------|-----------------------------|----------------|-------------------------------------|-----------------------|
| RIBS/Rippen: B-D                                 |                          | RIBS/Rippen: A-C   |                | RIBS / Rippen: B-C                               |                          |                                   |                          |  |                                   |                             |                |  |                          |            |                                   |  |                          | mechanische Kodierung:      |                                   |  |                                   |                             |                |                                     |                       |
| 967635-D   | 2                        | -                  | -              | 1-967625-6                                       | C                        | GENTIAN BLUE<br>Enzian-blau       | 1-967625-5               | C  | RAPE YELLOW<br>Raps-gelb          | 1-967625-4                  | C              | YELLOW GREEN<br>Gelb-gruen                       | 1-967625-3               | C          | TRAFFIC PURPLE<br>Verkehrs-purpur | 1-967625-2                                       | C                        | SLATE GREY<br>Schie-fergrau | 1-967625-1                        | C  | CLAY BROWN<br>Lehm-braun          | 1                           | 2              | POS.<br>polig                       |                       |
| 967634-D   | 18                       | 3-967624-6         | C              | CLAY BROWN<br>Lehm-braun                         | 2-967624-6               | C                                 | CLAY BROWN<br>Lehm-braun | 1-967624-5                                       | C                                 | GENTIAN BLUE<br>Enzian-blau | 1-967624-4     | C  | RAPE YELLOW<br>Raps-gelb | 1-967624-3 | C                                 | YELLOW GREEN<br>Gelb-gruen                       | 1-967624-2               | C                           | TRAFFIC PURPLE<br>Verkehrs-purpur | 1-967624-1                                       | C                                 | SLATE GREY<br>Schie-fergrau | 1              | 18                                  | POS.<br>polig         |
| 967633-D   | 15                       | -                  | -              | 2-967623-3                                       | C                        | SLATE GREY<br>Schie-fergrau       | 1-967623-5               | C  | CLAY BROWN<br>Lehm-braun          | 1-967623-4                  | C              | GENTIAN BLUE<br>Enzian-blau                      | 1-967623-3               | C          | RAPE YELLOW<br>Raps-gelb          | 1-967623-2                                       | C                        | YELLOW GREEN<br>Gelb-gruen  | 1-967623-1                        | C  | TRAFFIC PURPLE<br>Verkehrs-purpur | 1                           | 15             | POS.<br>polig                       |                       |
| 967632-D   | 12                       | -                  | -              | 1-967622-6                                       | C                        | TRAFFIC PURPLE<br>Verkehrs-purpur | 1-967622-5               | C  | SLATE GREY<br>Schie-fergrau       | 1-967622-4                  | C              | CLAY BROWN<br>Lehm-braun                         | 1-967622-3               | C          | RAPE YELLOW<br>Raps-gelb          | 1-967622-2                                       | C                        | YELLOW GREEN<br>Gelb-gruen  | 1-967622-1                        | C  | TRAFFIC PURPLE<br>Verkehrs-purpur | 1                           | 12             | POS.<br>polig                       |                       |
| 967631-D   | 9                        | -                  | -              | 1-967621-6                                       | C                        | YELLOW GREEN<br>Gelb-gruen        | 1-967621-5               | C  | TRAFFIC PURPLE<br>Verkehrs-purpur | 1-967621-4                  | C              | SLATE GREY<br>Schie-fergrau                      | 1-967621-3               | C          | CLAY BROWN<br>Lehm-braun          | 1-967621-2                                       | C                        | GENTIAN BLUE<br>Enzian-blau | 1-967621-1                        | C  | RAPE YELLOW<br>Raps-gelb          | 1                           | 9              | POS.<br>polig                       |                       |
| 968271-D   | 6                        | -                  | -              | 1-965640-7                                       | C                        | FLAME RED<br>Feuer-rot            | 1-965640-6               | C  | RAPE YELLOW<br>Raps-gelb          | 1-965640-5                  | C              | YELLOW GREEN<br>Gelb-gruen                       | 1-965640-4               | C          | TRAFFIC PURPLE<br>Verkehrs-purpur | 1-965640-3                                       | C                        | SLATE GREY<br>Schie-fergrau | 1-965640-2                        | C  | CLAY BROWN<br>Lehm-braun          | 1                           | 6              | POS.<br>polig                       |                       |
| CUSTOMER PART NUMBER<br>Kunden-Einzelteil-Nummer | ORDER-NO.<br>Bestell-Nr. | REV.               | COLOR<br>Farbe | CUSTOMER PART NUMBER<br>Kunden-Einzelteil-Nummer | ORDER-NO.<br>Bestell-Nr. | REV.                              | COLOR<br>Farbe           | CUSTOMER PART NUMBER<br>Kunden-Einzelteil-Nummer | ORDER-NO.<br>Bestell-Nr.          | REV.                        | COLOR<br>Farbe | CUSTOMER PART NUMBER<br>Kunden-Einzelteil-Nummer | ORDER-NO.<br>Bestell-Nr. | REV.       | COLOR<br>Farbe                    | CUSTOMER PART NUMBER<br>Kunden-Einzelteil-Nummer | ORDER-NO.<br>Bestell-Nr. | REV.                        | COLOR<br>Farbe                    | CUSTOMER PART NUMBER<br>Kunden-Einzelteil-Nummer | ORDER-NO.<br>Bestell-Nr.          | REV.                        | COLOR<br>Farbe | DESCRIPTION<br>Benennung Einzelteil | MATERIAL<br>Werkstoff |

JUNIOR POWER TIMER HOUSING / Junior Power Timer Gehause

SECONDARY LOCKING DEVICE  
zweite Kontaktsicherung

THIS DRAWING IS A CONTROLLED DOCUMENT.  
DIESE ZEICHNUNG IST EIN KONTROLLIERTES DOKUMENT.

DIMENSIONS: mm  
MASSENHEITEN: mm

OTHERS UNLESS SPECIFIED:  
DIMENSIONS: mm  
TOLERANCES:  
0.15 ± 0.15  
0.30 ± 0.30  
0.60 ± 0.60  
1.20 ± 1.20  
2.50 ± 2.50  
FINISHES / UNITS: #

MATERIAL: SEE TABLE  
FINISH / OBERFLAECHE / FARBE: SEE TABLE

DIN K. Gerlach 14.APR.98  
CHK R. Huebner 14.APR.98  
APVD J. Hoss 14.APR.98

NAME: PRODUCT GROUP DRAWING FOR: JUNIOR POWER TIMER HSG., 6-21POS. AND SECONDARY LOCKING DEVICE.  
Produkt-Gruppen-Zeichnung fuer: JPT-Gehaeuse, 6-21polig und zweite Kontaktsicherung

SIZE: A1  
SCALE: 2:1  
SHEET: 1 OF 1  
REV: 01

TE Connectivity

00779 © 1355071

# Mouser Electronics

Authorized Distributor

Click to View Pricing, Inventory, Delivery & Lifecycle Information:

[TE Connectivity:](#)

[1-967623-6](#)