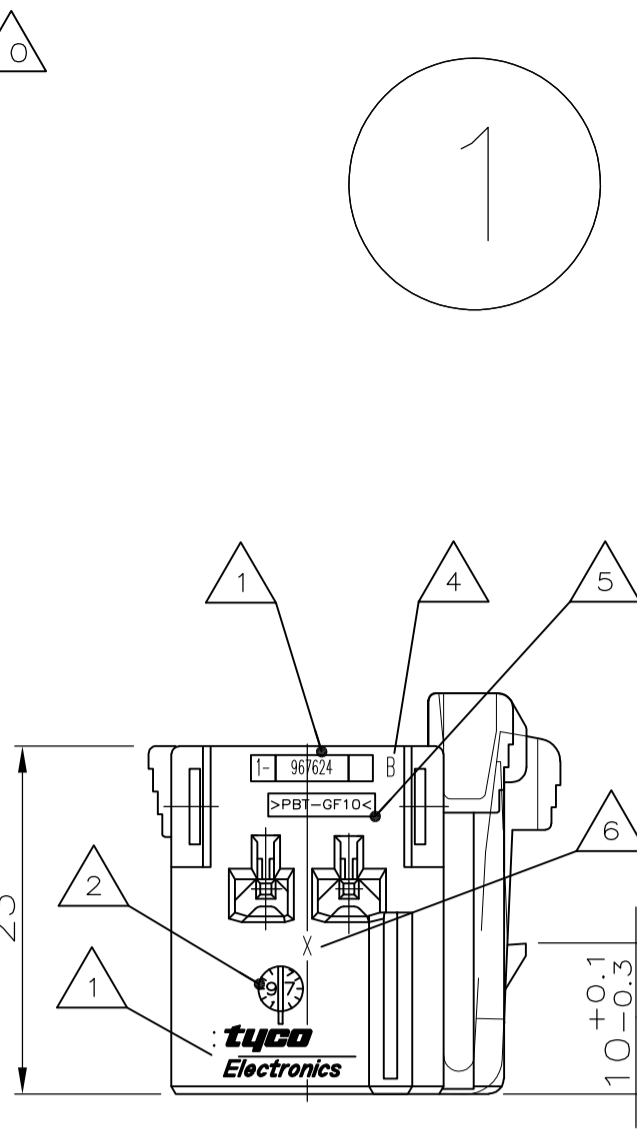
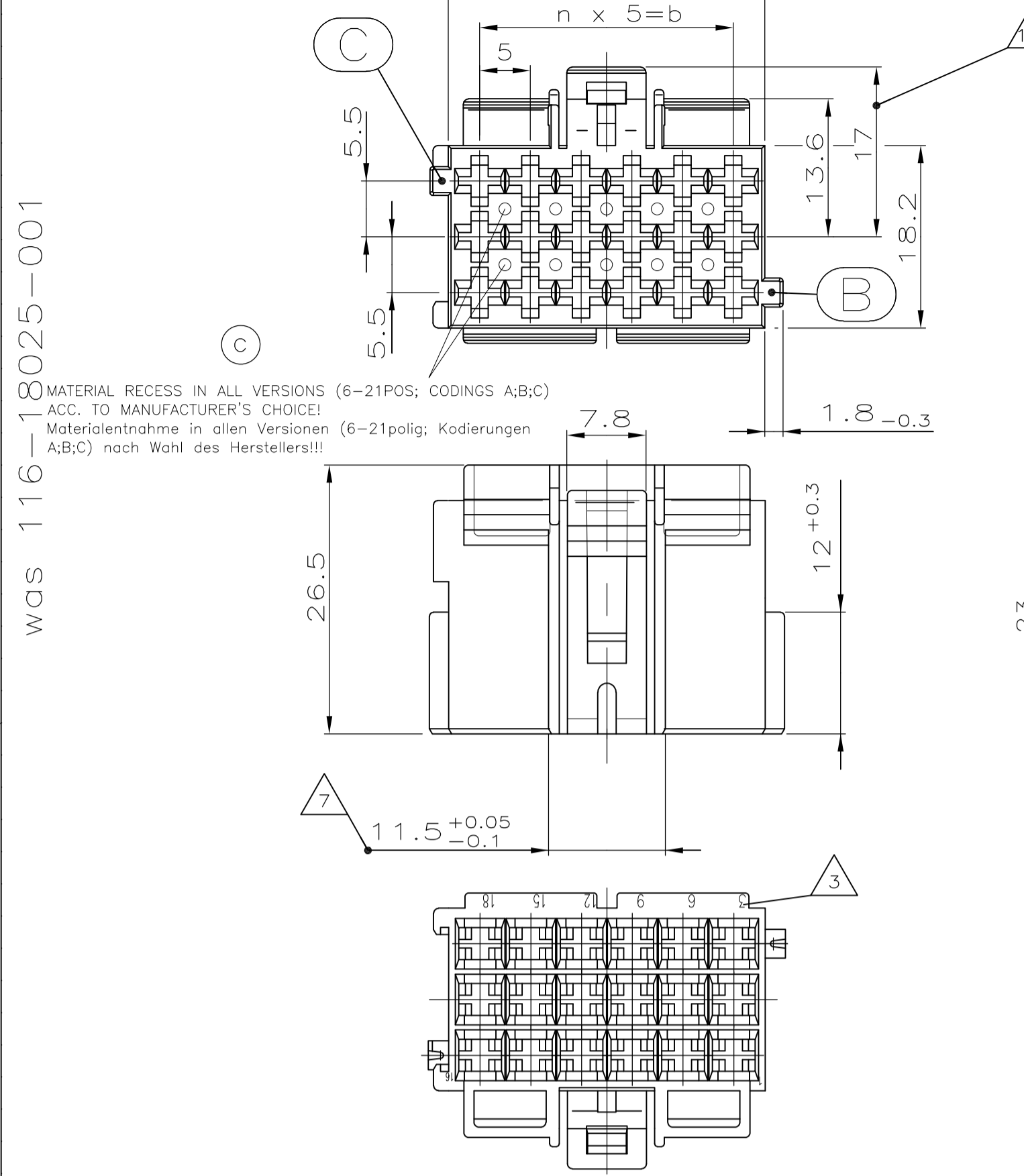


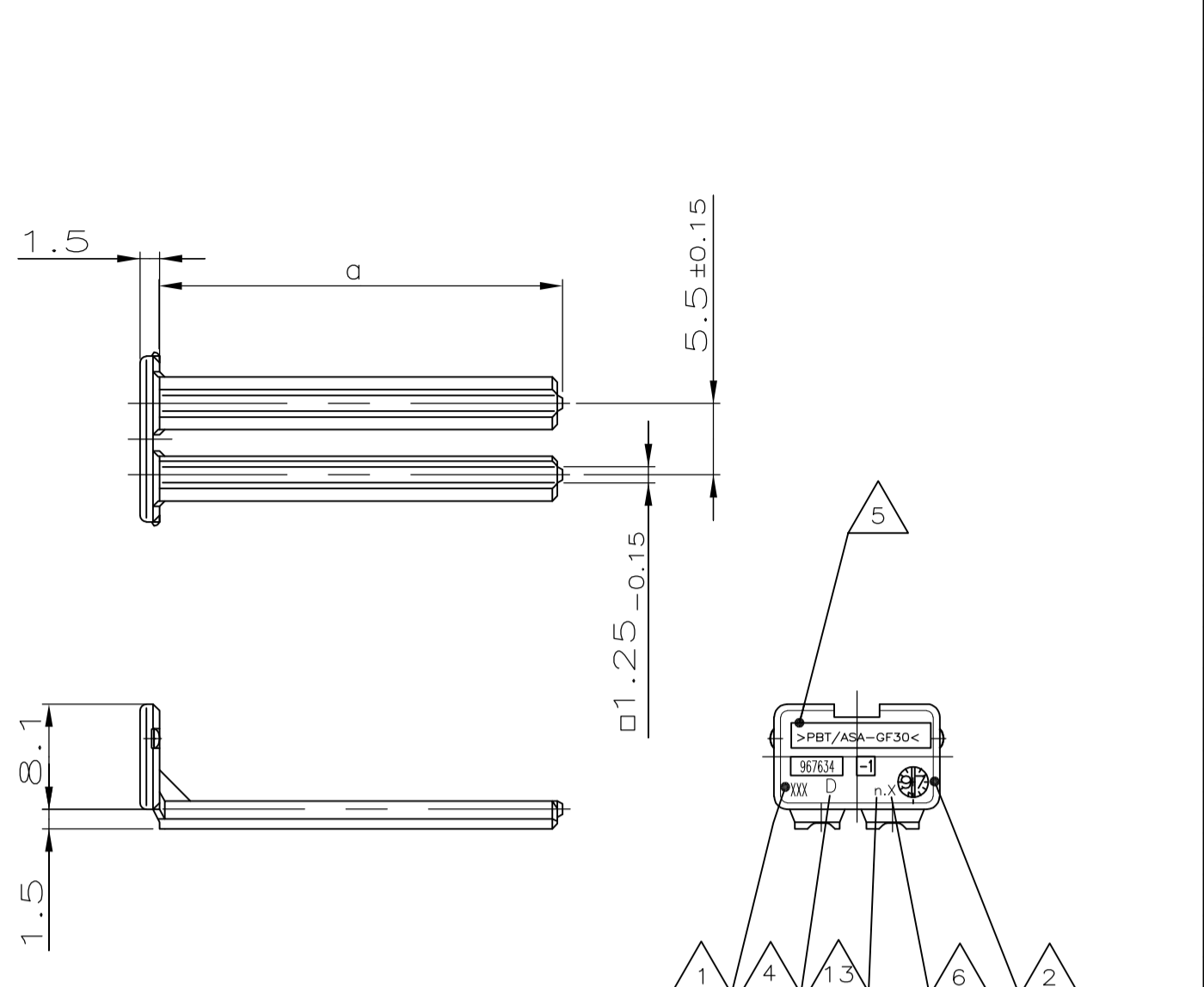
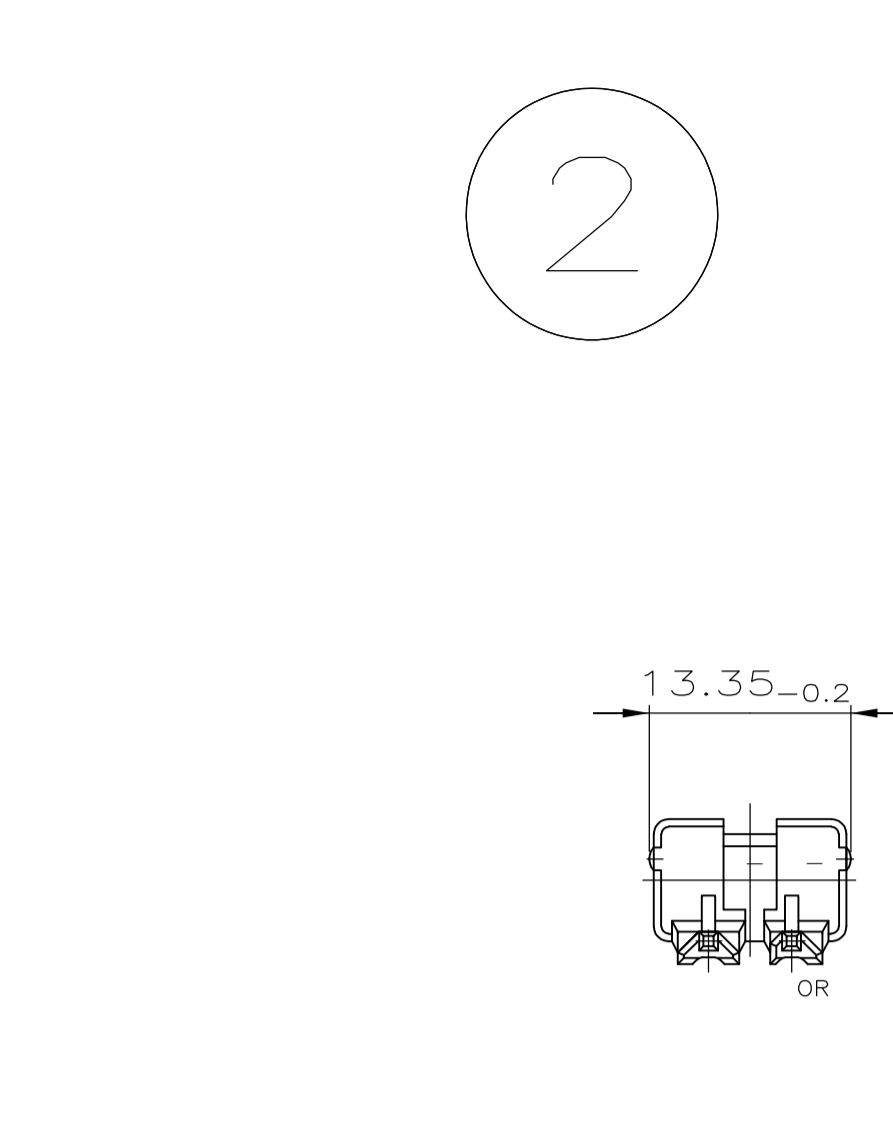
LOC	DIST	F	LTR	REVISIONS	DATE	DN	APVD
AI	-	D1	REVISED PER ECO-11-005150	DESCRIPTION: 6-21 POS. AND SECONDARY LOCKING DEVICE	21 MAR 11	RK	HMR



1-967624-...,
MECHAN. CODING A
mechanische Kodierung
(RIBS B-C) AS SHOWN
(Rippen B-C) wie gezeichnet

	10,1g	6	30	36,2	21	36	0,7g
	9,1g	5	25	31,2	18	31	0,65g
	7,6g	4	20	26,2	15	26	0,55g
	6,5g	3	15	21,2	12	21	0,5g
	5,1g	2	10	16,2	9	16	0,4g
	3,9g	1	5	11,2	6	11	0,35g

CODING A: CAVITY NUMBER (CAVITIES ONLY SYMBOL).
Kodierung A: Kammernbezeichnung (Kammern nur spez. ansetzen)
WEIGHT / Gewicht
n
b ±0.2
c ±0.15
POSITIONS / Polzahl
0.10-15
WEIGHT / Gewicht



967634-1 AS SHOWN
wie gezeichnet

NOTES:
Bemerkungen:

1. TE CONNECTIVITY RESP. AMP LOGO, SINGLE PART No. 9
TE CONNECTIVITY bzw. AMP-Logo, Bestell-Nr. Einzelteil

2. PRODUCTION-DATE
Produktionsdatum

3. CAVITY-MARKING
Kammerbezeichnung

4. THE REVISION STATUS OF THE MOULD
Anderungsstand des Werkzeuges

5. MATERIAL-MARKING ACC. TO VDA 260
Werkstoffkennzeichnung nach VDA 260

6. MOLD CAVITY-MARKING
Nestmarkierung

7. WARPAGE TO 11.3mm PERMITTED
Verzug bis 11.3mm zulässig

8. DIMENSION RESP. WEIGHT OF SECONDARY LOCKING DEVICE
Mass bzw. Gewicht der zweiten Kontaktsicherung

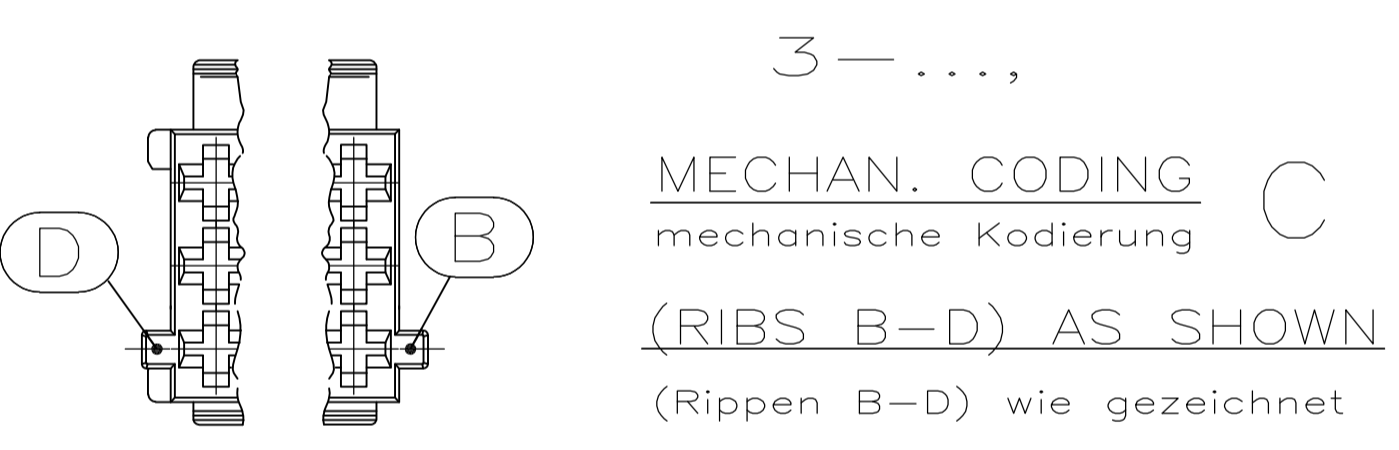
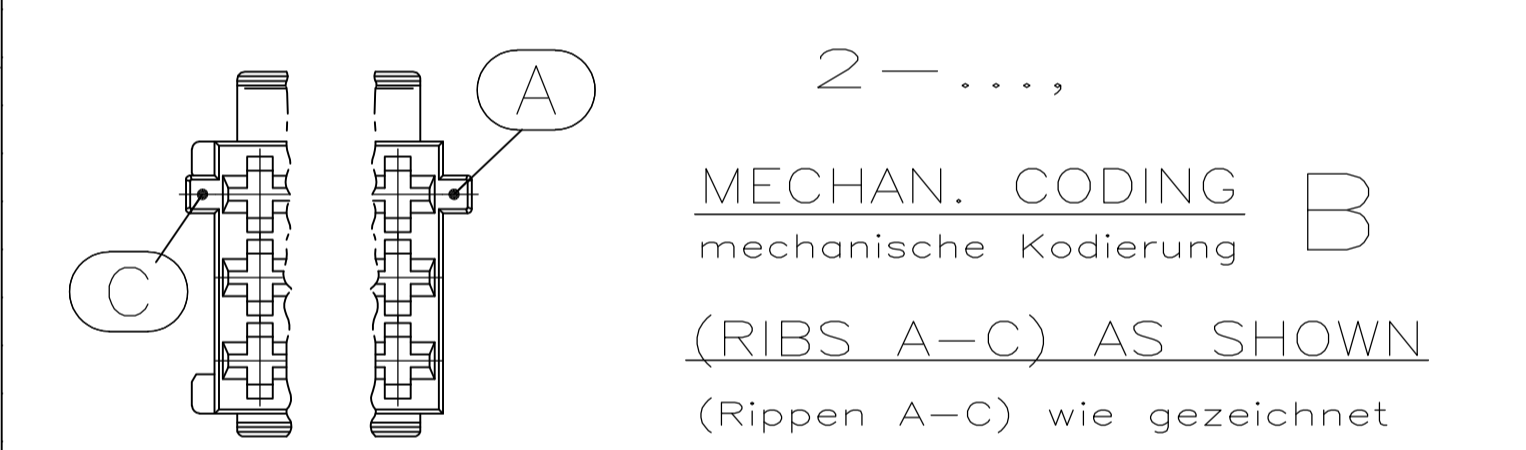
PACKAGING: LOOSE PIECE IN CORRUGATED BOX FOR BOTH PARTS
Verpackung: Beide Teile werden lose im Karton geliefert

WARPAGE TO 16mm PERMITTED
Verzug bis 16mm zulässig

CAVITIES MATING WITH JUNIOR POWER TIMER CONTACT (WITHOUT SINGLE WIRE SEAL)
MAX. WIRE SIZE 2.5mm² FLR - SEE DRAWING:
Kontaktkammern passend fuer Junior Power Timer Kontakt (ohne Einzel-Dichtungs-System)
max. Drahtgrossenbereich 2.5mm² FLR - siehe Zeichnung:
TE CONNECTIVITY-No.: 1355046

MATING WITH:
passend zu:
SEE DRAWINGS / s. Zeichnungen:
- 1355072 (TAB HOUSINGS / Flachsteckergehaeuse)
- 966140 (TAB HEADER / Messerleisten)
- 114-18085-025 (INTERFACE DRAWING / Ausf.vorschrift)

TOOL-NUMBERING
Werkzeugnummerierung



CODING/Kodierung C				CODING/Kodierung B				CODING / Kodierung A												MECHANICAL CODING:																					
RIBS/Rippen: B-D				RIBS/Rippen: A-C				RIBS / Rippen: B-C												mechanische Kodierung:																					
967635-1	D	2	2	-	-	-	-	1-967625-6	C	GENTIAN BLUE Enzian-blau	1-967625-5	C	RAPE YELLOW Raps-gelb	1-967625-4	C	YELLOW GREEN Gelb-gruen	1-967625-3	C	TRAFFIC PURPLE Verkehrs-purpur	1-967625-2	C	SLATE GREY Schie-fergrau	1-967625-1	C	CLAY BROWN Lehm-braun	1	2	18	POS.	CLAY BROWN Lehm-braun	1	2	18	POS.	CLAY BROWN Lehm-braun	1	2	18	POS.		
967634-1	D	2	2	3-967624-6	C	CLAY BROWN Lehm-braun DUSTY GREY Staubgrau	2-967624-6	C	CLAY BROWN Lehm-braun PURE WHITE Reinweiss	2-967624-1	C	SLATE GREY Schie-fergrau	1-967623-5	C	CLAY BROWN Lehm-braun	1-967623-4	C	YELLOW GREEN Gelb-gruen	1-967623-3	C	TRAFFIC PURPLE Verkehrs-purpur	1-967623-2	C	SLATE GREY Schie-fergrau	1-967623-1	C	CLAY BROWN Lehm-braun PURE WHITE Reinweiss	1	1	5	POS.	CLAY BROWN Lehm-braun PURE WHITE Reinweiss	1	1	5	POS.	CLAY BROWN Lehm-braun PURE WHITE Reinweiss	1	1	5	POS.
967633-1	D	2	2	-	-	-	-	1-967623-6	C	SLATE GREY Schie-fergrau	1-967623-5	C	CLAY BROWN Lehm-braun	1-967623-4	C	GENTIAN BLUE Enzian-blau	1-967623-3	C	RAPE YELLOW Raps-gelb	1-967623-2	C	YELLOW GREEN Gelb-gruen	1-967623-1	C	TRAFFIC PURPLE Verkehrs-purpur	1	1	5	POS.	TRAFFIC PURPLE Verkehrs-purpur	1	1	5	POS.	TRAFFIC PURPLE Verkehrs-purpur	1	1	5	POS.		
967632-1	D	2	2	-	-	-	-	1-967622-6	C	TRAFFIC PURPLE Verkehrs-purpur	1-967622-5	C	SLATE GREY Schie-fergrau	1-967622-4	C	CLAY BROWN Lehm-braun	1-967622-3	C	RAPE YELLOW Raps-gelb	1-967622-2	C	YELLOW GREEN Gelb-gruen	1-967622-1	C	TRAFFIC PURPLE Verkehrs-purpur	1	1	5	POS.	RAPE YELLOW Raps-gelb	1	1	5	POS.	RAPE YELLOW Raps-gelb	1	1	5	POS.		
967631-1	D	2	2	-	-	-	-	1-967621-6	C	YELLOW GREEN Gelb-gruen	1-967621-5	C	TRAFFIC PURPLE Verkehrs-purpur	1-967621-4	C	SLATE GREY Schie-fergrau	1-967621-3	C	CLAY BROWN Lehm-braun	1-967621-2	C	GENTIAN BLUE Enzian-blau	1-967621-1	C	RAPE YELLOW Raps-gelb	1	1	5	POS.	CLAY BROWN Lehm-braun PURE WHITE Reinweiss	1	1	5	POS.	CLAY BROWN Lehm-braun PURE WHITE Reinweiss	1	1	5	POS.		
968271-1	D	2	2	-	-	-	-	1-965640-7	C	FLAME RED Feuer-rot	1-965640-6	C	RAPE YELLOW Raps-gelb	1-965640-5	C	YELLOW GREEN Gelb-gruen	1-965640-4	C	TRAFFIC PURPLE Verkehrs-purpur	1-965640-3	C	SLATE GREY Schie-fergrau	1-965640-2	C	CLAY BROWN Lehm-braun	1	1	5	POS.	GENTIAN BLUE Enzian-blau	1	1	5	POS.	GENTIAN BLUE Enzian-blau	1	1	5	POS.		

SECONDARY LOCKING DEVICE zweite Kontaktsicherung

JUNIOR POWER TIMER HOUSING / Junior Power Timer Gehaeuse

THIS DRAWING IS A CONTROLLED DOCUMENT. DIESE ZEICHNUNG IST EIN KONTROLLIERTES DOKUMENT.

DIN K. Gerlach 14 APR 98
R. Huebner 14 APR 98

APVD J. Hoss 14 APR 98

PRODUCT GROUP DRAWING FOR: JUNIOR POWER TIMER HSG., 6-21 POS. AND SECONDARY LOCKING DEVICE.
Produkt-Gruppen-Zeichnung fuer: JPT-Gehaeuse, 6-21polig und zweite Kontaktsicherung

SCALE: MASSSTAB 2:1

SHEET 1 OF 1

REV 01

Mouser Electronics

Authorized Distributor

Click to View Pricing, Inventory, Delivery & Lifecycle Information:

[TE Connectivity:](#)

[1-967624-4](#)