

4

3

2

1

THIS DRAWING IS UNPUBLISHED.
VERTRAULICHE UNVERÖFFENTLICHTE ZEICHNUNG

RELEASED FOR PUBLICATION
FREI FUER VERÖFFENTLICHUNG
ALL RIGHTS RESERVED.
ALLE RECHTE VORBEHALTEN

MATED WITH:
PASSEND ZU:
Bg8

LOC
Al

DIST
-

REVISIONS
ÄNDERUNGEN

DESCRIPTION
BESCHREIBUNG

DATE
DWN
APVD

© COPYRIGHT 1998

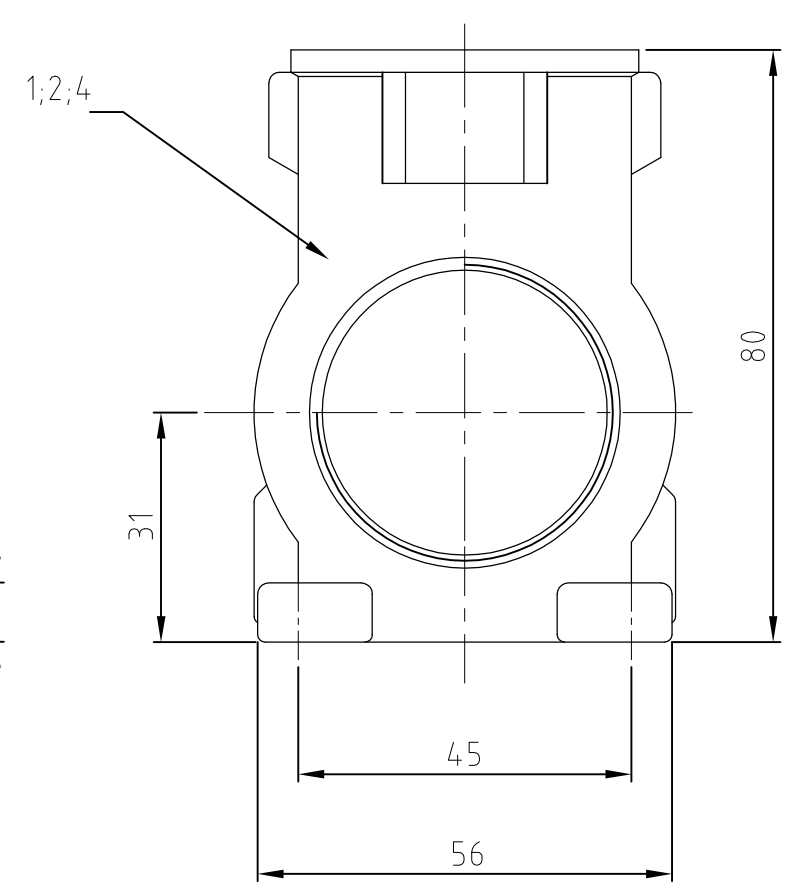
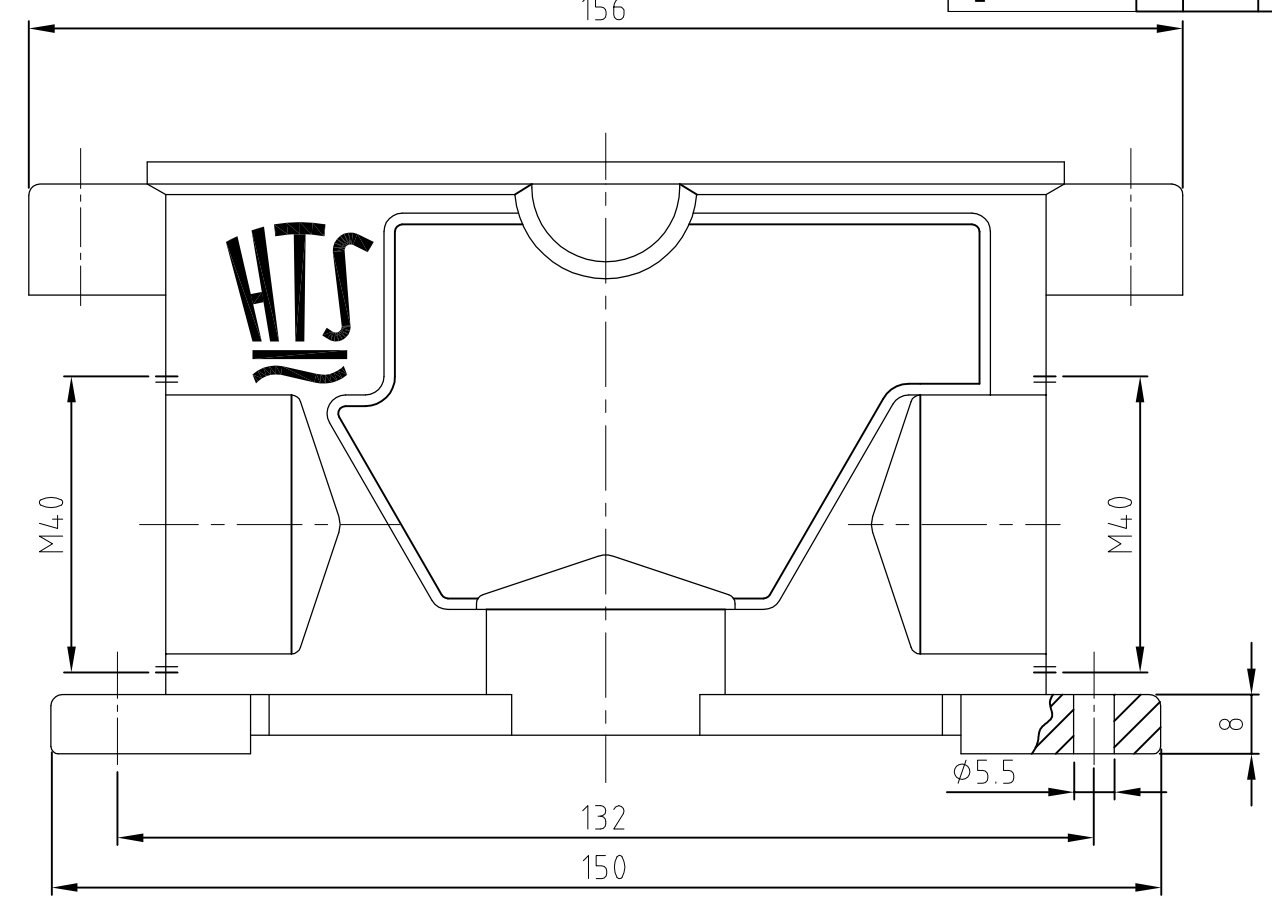
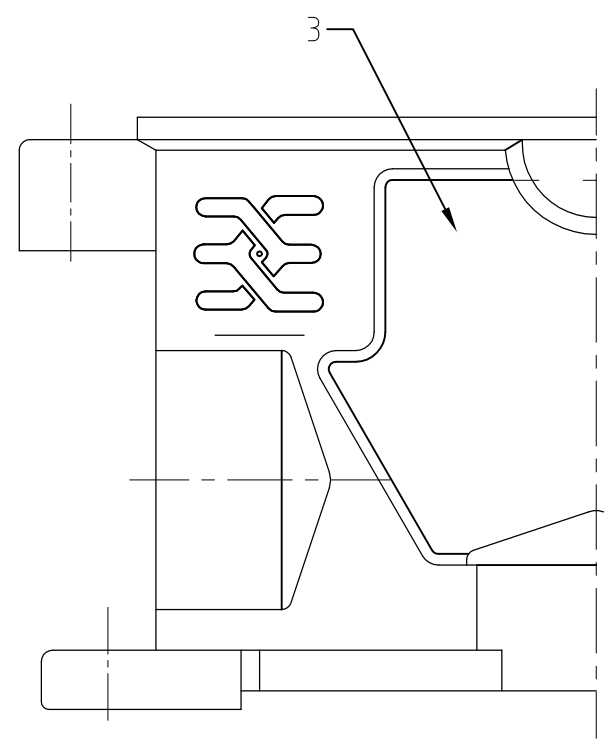
P LTR
A5

REVIS PER ECR-16-016780

29AUG2017

NG

MKO



- Notes,
- 1 Material: Housing: aluminium diecasting alloy
 - 2 Surface: Varnish-grey
aluminiumoxid +
Varnish black
 - 3 Varnish on the inside not necessarily
 - 4 Packaging
Packaging quantity 50 pieces
 - 5 Packaging
Packaging quantity 5 piece

OBSOLETE	HIP-K.24/64.SG-N
OBSOLETE	HIP-K.24/64.SG.2.M4.0-G-WE
	HIP-K.24/64.SG.2.M4.0.G
	HIP.24/64.SG.2.M4.0.G
	ORDERING TEXT / BESTELLTEXT

1	Socketgehäuse HIP-K	aluminium/ALU		black/schwarz	4	ohne Logo & Bohrung
1	Socketgehäuse HIP-K	aluminium/ALU	chromitAL TCP passivation	black/schwarz	3	
1	Socketgehäuse HIP-K	aluminium/ALU	chromitAL TCP passivation	black/schwarz	2	
1	Socketgehäuse HIP	aluminium/ALU	Aluminium oxid	grau/grey	1	
0-4-0-3-0-2-0-1	DESCRIPTION / BENENNUNG	MATERIAL	SURFACE / OBERFLÄCHE	COLOR / FARBE	ITEM NO. POS.	REMARKS / BEMERKUNGEN

THIS DRAWING IS A CONTROLLED DOCUMENT FOR AMP INCORPORATED.
IT IS SUBJECT TO CHANGE AND THE CONTROLLING ENGINEERING ORGANIZATION SHOULD BE CONTACTED FOR THE LATEST REVISION.
DIESES ZEICHNUNGSDOKUMENT WIRD DURCH AMP INCORPORATED KONTROLLIERT.
ÄNDERUNGEN, DIE DEM TECHNISCHEN FORTSCHRITT DIENEN, SIND VORBEHALTEN.
DEN JEWEILS LETZTIGUEL TIGEN ÄNDERUNGSSTAND ERFAHREN SIE AUF ANFRAGE.

DIMENSIONS:
DIMENSIONEN:
mm

TOLERANCES UNLESS OTHERWISE SPECIFIED:
ALLGEMEINTOLERANZEN
n. ISO 8015
n. ISO 2768 - mH - E
n. DIN 16901 - 140

0 PLC #
1 PLC #
2 PLC #
3 PLC #

ANGLES /WINKEL #
FINISH / OBERFLÄCHE / FARBE

MATERIAL

DWN	Schneider	10.10.02
CHK	Schweiger	10.10.02
APVD	-	-
PRODUCT SPEC	PRODUKTSPEZ.	-
APPLICATION SPEC	VERARBEITUNGSSPEZ.	-
WEIGHT	GEWICHT	-
CUSTOMER DRAWING / KUNDENZEICHNUNG		

STE TE Connectivity

NAME
Surface mounted housing side entry
HIP.24/64.SG.2.M4.0.G

SIZE
A3

CAGE CODE
00779

DRAWING NO
ZEICHNUNGS-NR.
1106472

RESTRICTED TO
NUR FUER

SCALE
MASSSTAB 1:1

SHEET
BLATT 1

OF
VON 1

REV.
A5

Mouser Electronics

Authorized Distributor

Click to View Pricing, Inventory, Delivery & Lifecycle Information:

[TE Connectivity:](#)

[1106472-2](#)