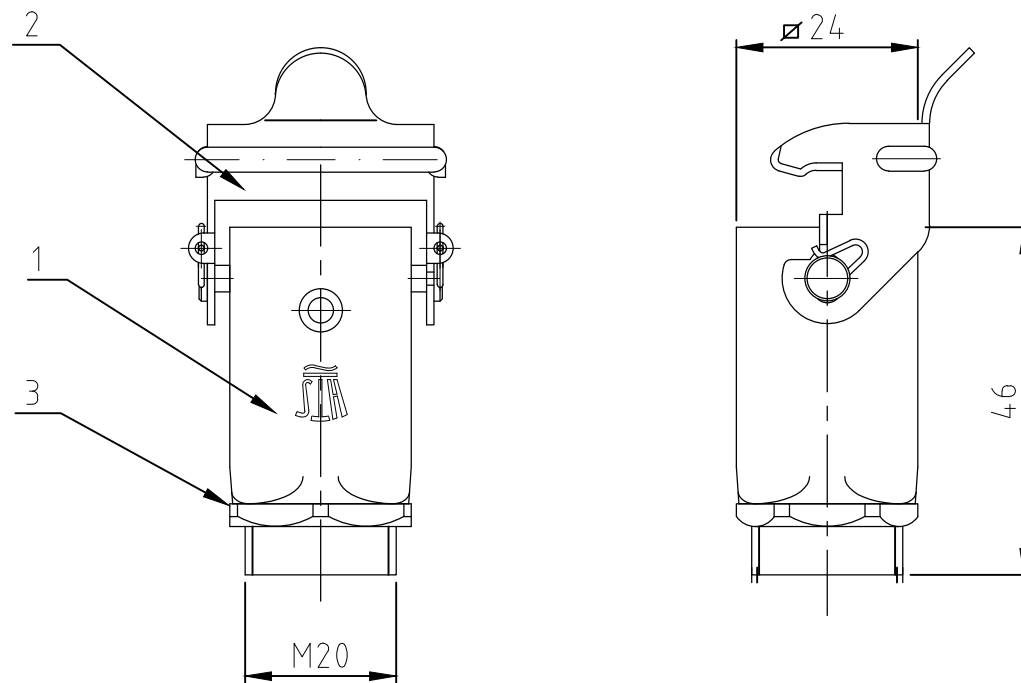


THIS DRAWING IS UNPUBLISHED. VERTRAULICHE UNVERÖFFENTLICHTE ZEICHNUNG		RELEASED FOR PUBLICATION FREI FUER VERÖFFENTLICHUNG		MATED WITH: PASSEND ZU: Bg1		LOC A1		REVISIONS ÄNDERUNGEN				
© COPYRIGHT - By -		ALL RIGHTS RESERVED. ALLE RECHTE VORBEHALTEN				PROJEKT NR.: -		DESCRIPTION BESCHREIBUNG		DATE	DWN	APVD
								P	LTR			
									A2	ECR-13-015411	10OCT13	GSK MKO
									A3	ECR-13-019172	18DEC2013	KR MKO
									A4	ECR-18-011555	23JUL2018	GCM MKO




Notes

- ① Material: zink diecast
- ② Surface: - Varnisch grey
- ③ Varnish on the inside not necessarily

Bemerkungen

- ① Material: Zink-Druckguß Legierung
- ② Oberfläche: - Lackierung grau
- ③ Lackierung im Gehäuseinnere ist nicht notwendig

1	Einschraubegehäuse HA3	Zink/zinc diecast		-	1	-
1	1 6-Kant-Mutter	Stahl/steel	vernickelt	blau/blue	3	M20
1	1 LB-Bügel	Stahl/steel	verzinkt	blau/blue	2	-
	1 Einschraubgehäuse HA3	Zink/zinc diecast	-	grau/grey	1	-
0-2	0-1	DESCRIPTION / BENENNUNG	MATERIAL	SURFACE / OBERFLÄCHE	COLOR / FARBE	ITEM NO. POS. REMARKS / BEMERKUNGEN

HA-EMV.3.EG-LB/A.1.M20.Z	HA.3.EG-LB/A.1.M20.Z	ORDERING TEXT / BESTELLTEXT	THIS DRAWING IS A CONTROLLED DOCUMENT. DIESE ZEICHNUNG IST EIN KONTROLLIERTES DOKUMENT.		DWN Schneider 08.01.03	 TE Connectivity Ltd.
			DIMENSIONS: MASSE/MAßSTÄBE: mm	TOLERANCES UNLESS OTHERWISE SPECIFIED: ALL GEMEINTOLERANZEN	CHK Schweiger 08.01.03	
			ISO 8015 ISO 2768 - mH -E DIN 16901 - 14.0	APVD	Surface mounted hous. thread outside Einschraubgehäuse HA.3.EG-LB/A.1.M20.Z	
			0 PLC ± 1 PLC ± 2 PLC ± 3 PLC ± 4 PLC ± ANGLES / WINKEL ±	PRODUCT SPEC PRODUKTSPEZ.		
			MATERIAL	APPLICATION SPEC VERARBEITUNGSSPEZ.	SIZE	CAGE CODE
			FINISH/OBERFLÄCHE/FARBE	WEIGHT GEWICHT	A3	00779
				CUSTOMER DRAWING/KUNDENZEICHNUNG	DRAWING NO ZEICHNUNGS-NR. G-1102874	
				SCALE MASSSTAB 1:1	SHEET BLATT 1	OF VON 1
					RESTRICTED TO NUR FUER	REV A4

Mouser Electronics

Authorized Distributor

Click to View Pricing, Inventory, Delivery & Lifecycle Information:

[TE Connectivity:](#)

[1102874-1](#)