

4

3

2

1

THIS DRAWING IS UNPUBLISHED.
VERTRAULICHE UNVERÖFFENTLICHTE ZEICHNUNG

RELEASED FOR PUBLICATION
FREI FUER VERÖFFENTLICHUNG
1998

MATED WITH:
PASSEND ZU:
BG3

LOC
A1

DIST
-

REVISIONS
ÄNDERUNGEN

P

LTR

DESCRIPTION
BESCHREIBUNG

DATE

DWN

APVD

© COPYRIGHT 1998

BY AMP INCORPORATED.

ALL RIGHTS RESERVED.
ALLE RECHTE VORBEHALTEN

PROJEKT NR.:
-

A1

neu gezeichnet; EG00-3832-02

25.11.02

SR

SM

A2

Released as per ECR 05-007365

22.07.05

SK

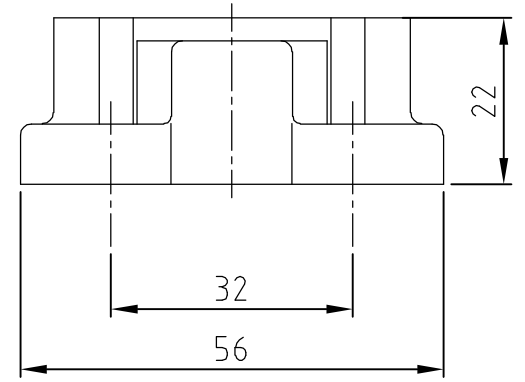
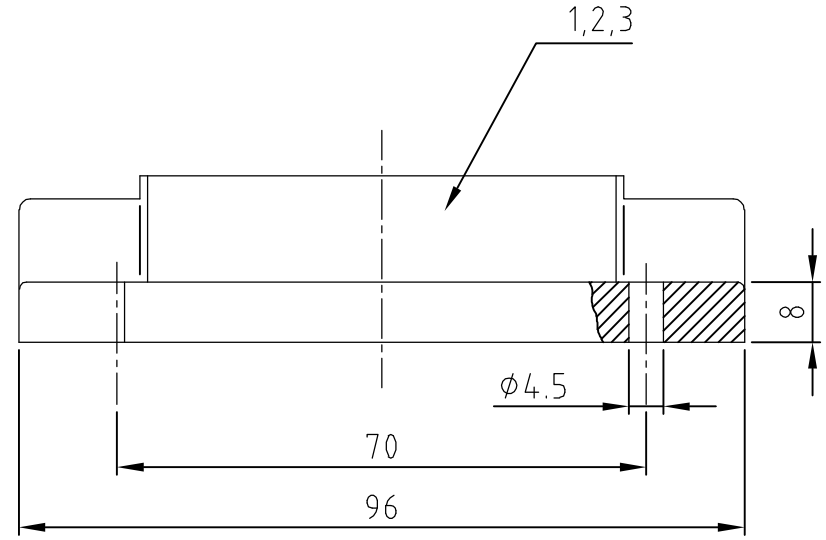
TS

Notes:

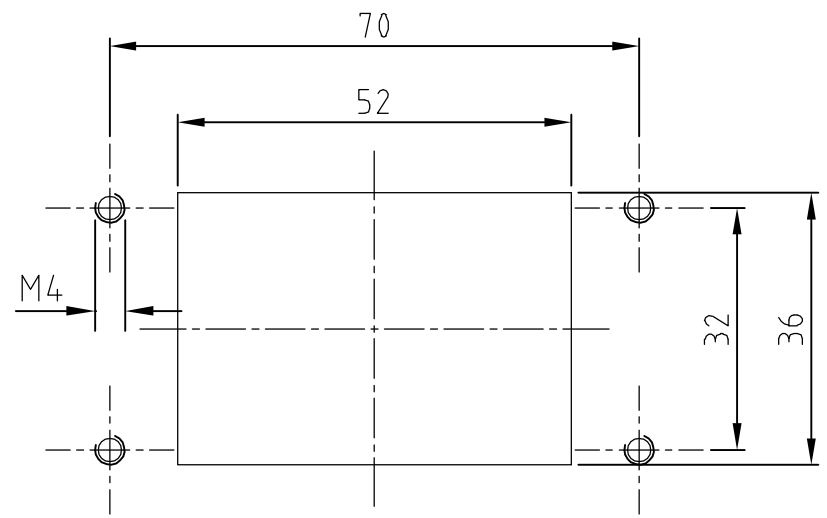
- 1 Material: Housing: aluminium diecasting alloy
Seals: Neoprene conductiv
- 2 Surface: Varnisch- grey
- ChromitAL TCP - passivation +
Varnisch black
- 3 Varnisch on the inside not necessarily

Bemerkungen:

- 1 Material: Gehäuse: Alu-Druckguß-Legierung
Dichtungen: Neoprene leitfähig
- 2 Oberfläche: Lackierung - grau
- ChromitAL TCP - passivation +
Lackierung schwarz
- 3 Lackierung im Gehäuseinnere ist nicht notwendig



Panel cut-out
Montageausschnitt



1	1	Dichtung BG3	Neoprene	-	black/schwarz	3	leitfähig
1		Anbaugehäuse EMV-K	aluminium/ALU	SEE NOTE 2	black/schwarz	2	-
	1	Anbaugehäuse EMV	aluminium/ALU	-	grey/grau	1	-
4-5	3-5	DESCRIPTION / BENENNUNG	MATERIAL	SURFACE / OBERFLÄCHE	COLOR / FARBE	ITEM NO. Pos.	NOTES / BEMERKUNGEN

EMV-K.6/16AG	EMV.6/16.AG	ORDERING TEXT / BESTELLTEXT	THIS DRAWING IS A CONTROLLED DOCUMENT FOR AMP INCORPORATED. IT IS SUBJECT TO CHANGE AND THE CONTROLLING ENGINEERING ORGANIZATION SHOULD BE CONTACTED FOR THE LATEST REVISION. DIESES ZEICHNUNGSDOKUMENT WIRD DURCH AMP INCORPORATED KONTROLLIERT. ÄNDERUNGEN, DIE DEM TECHNISCHEN FORTSCHRITT DIENEN, SIND VORBEHALTEN. DEN JEWEILS LETZTQUELTIGEN ÄNDERUNGSSTAND ERFAHREN SIE AUF ANFRAGE.		DWN Schneider	25.11.02	AMP	HTS Elektrotechnik 53819 Neunkirchen, Germany	
			DIMENSIONS: DIMENSIONEN: mm		CHK Schweiger	25.11.02			
			TOLERANCES UNLESS OTHERWISE SPECIFIED: ALLGEMEINTOLERANZEN ISO 8015 D. ISO 2768 - mH - E D. DIN 16901 - 140		APVD -	-			NAME
			MATERIAL		PRODUCT SPEC PRODUKTSPEZ.	-			Surface Mounted Housing Bottom Entry Anbaugehäuse EMV.6/16.AG
		ANGLES / WINKEL #	APPLICATION SPEC VERARBEITUNGSSPEZ.	-	SIZE	CAGE CODE	DRAWING NO ZEICHNUNGS-NR.	RESTRICTED TO NUR FUER	
		FINISH / OBERFLÄCHE / FARBE	WEIGHT GEWICHT	-	A3	00779	G- 1102710	-	
			CUSTOMER DRAWING	/KUNDENZEICHNUNG	SCALE MASSSTAB	1:1	SHEET BLATT	OF 1 VON 1	REV. A2

Mouser Electronics

Authorized Distributor

Click to View Pricing, Inventory, Delivery & Lifecycle Information:

[TE Connectivity:](#)

[4-1102710-5](#)