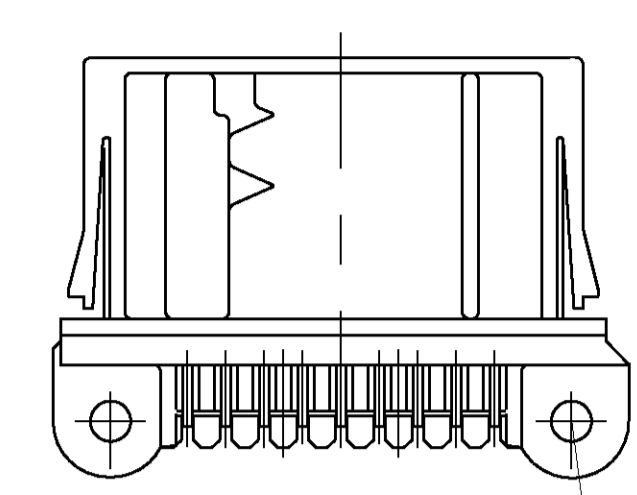
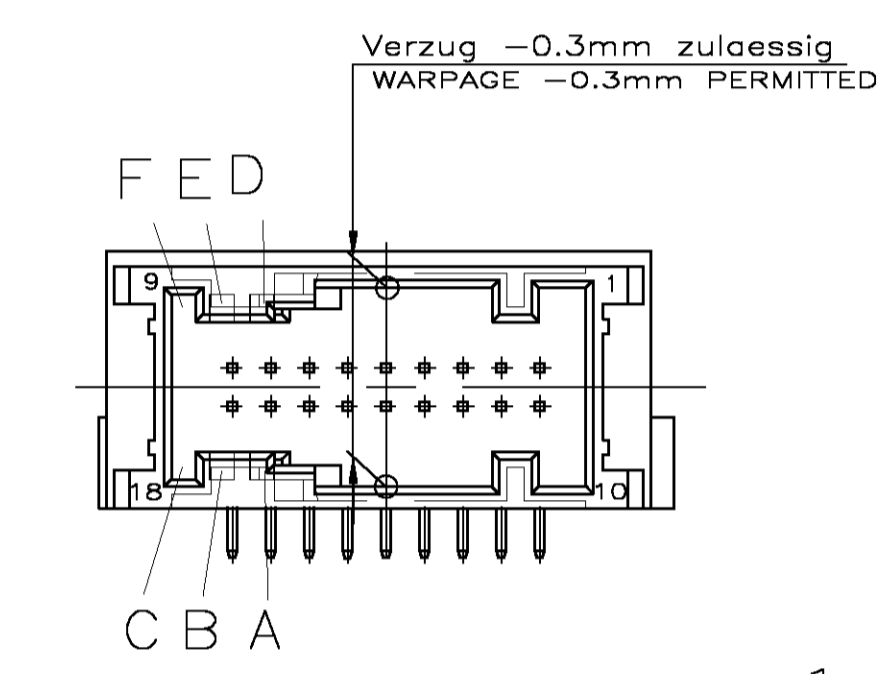
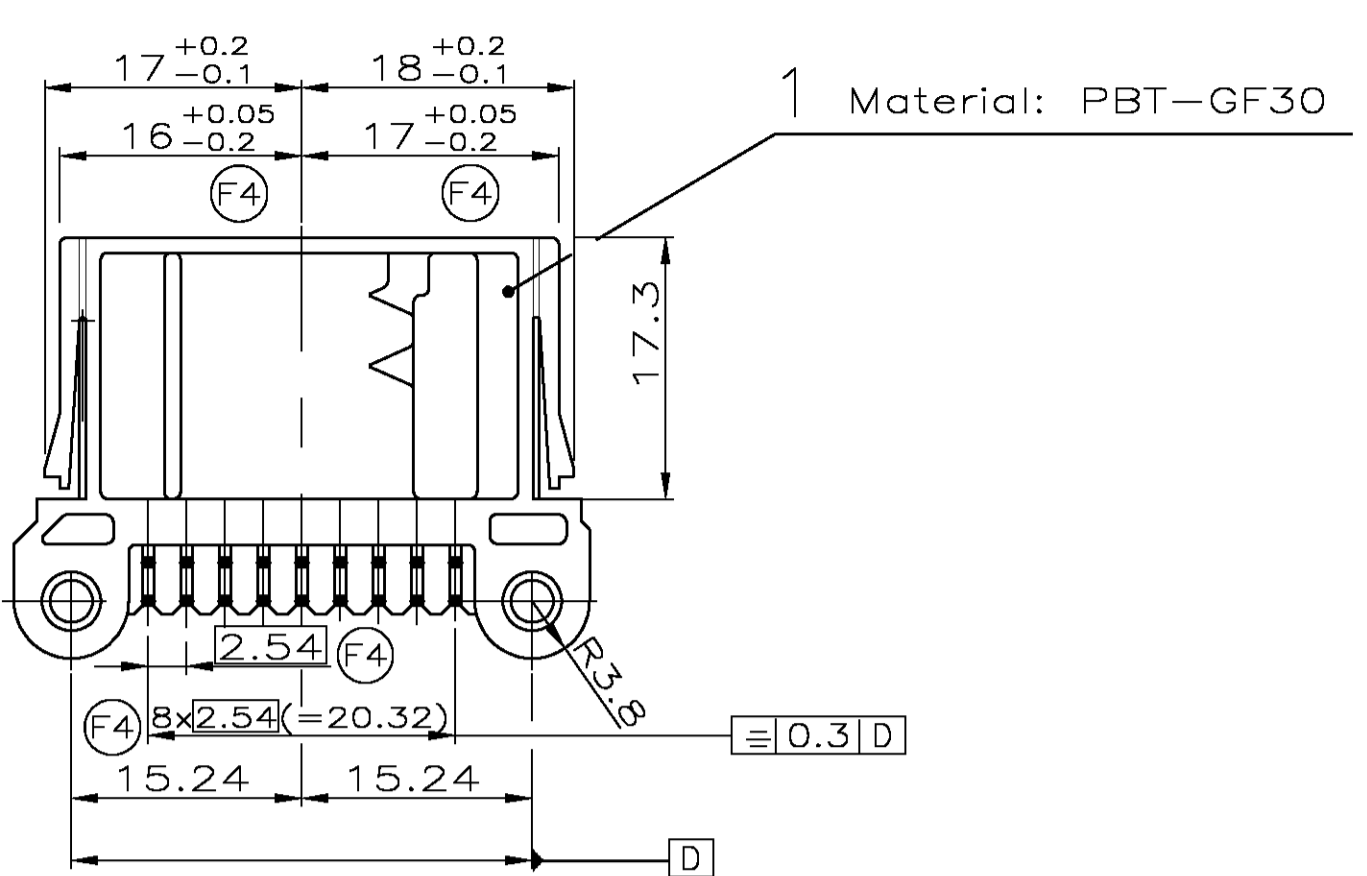
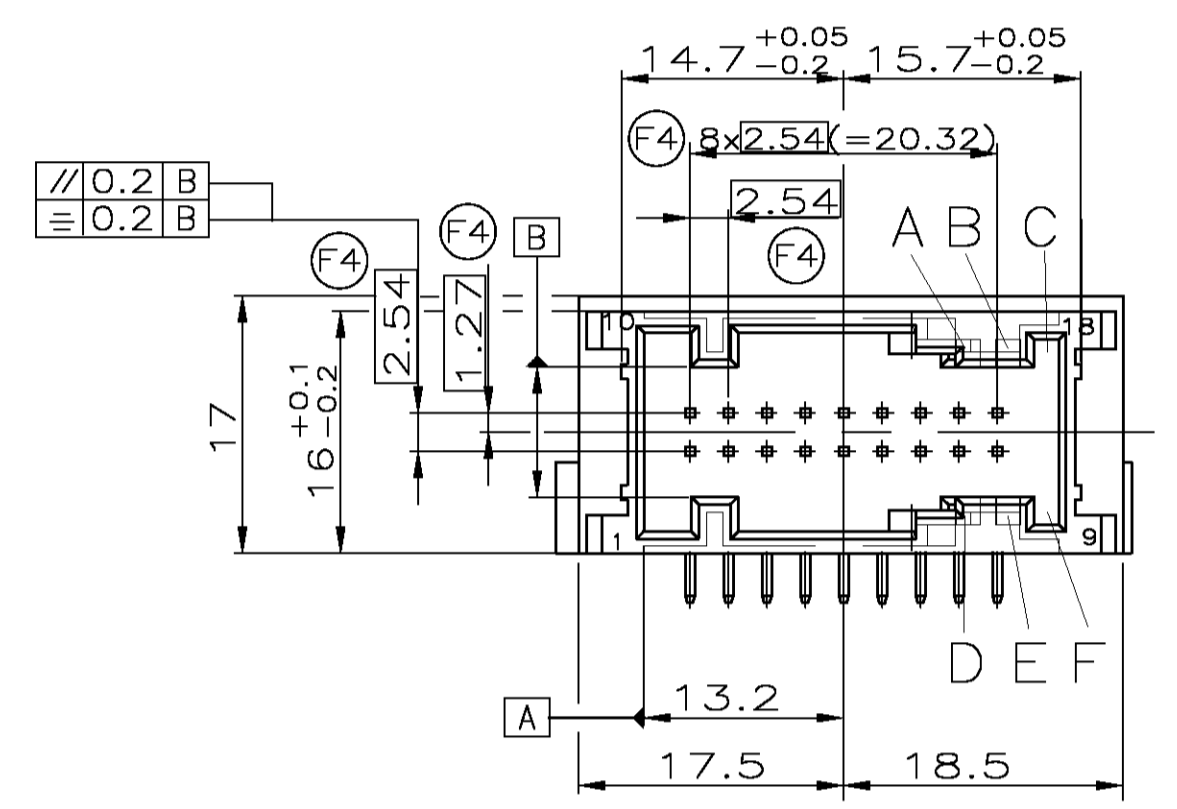
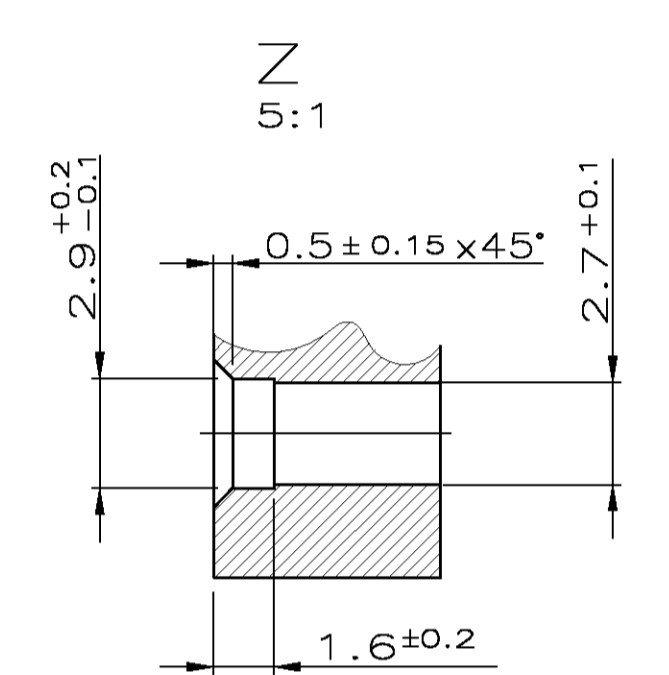
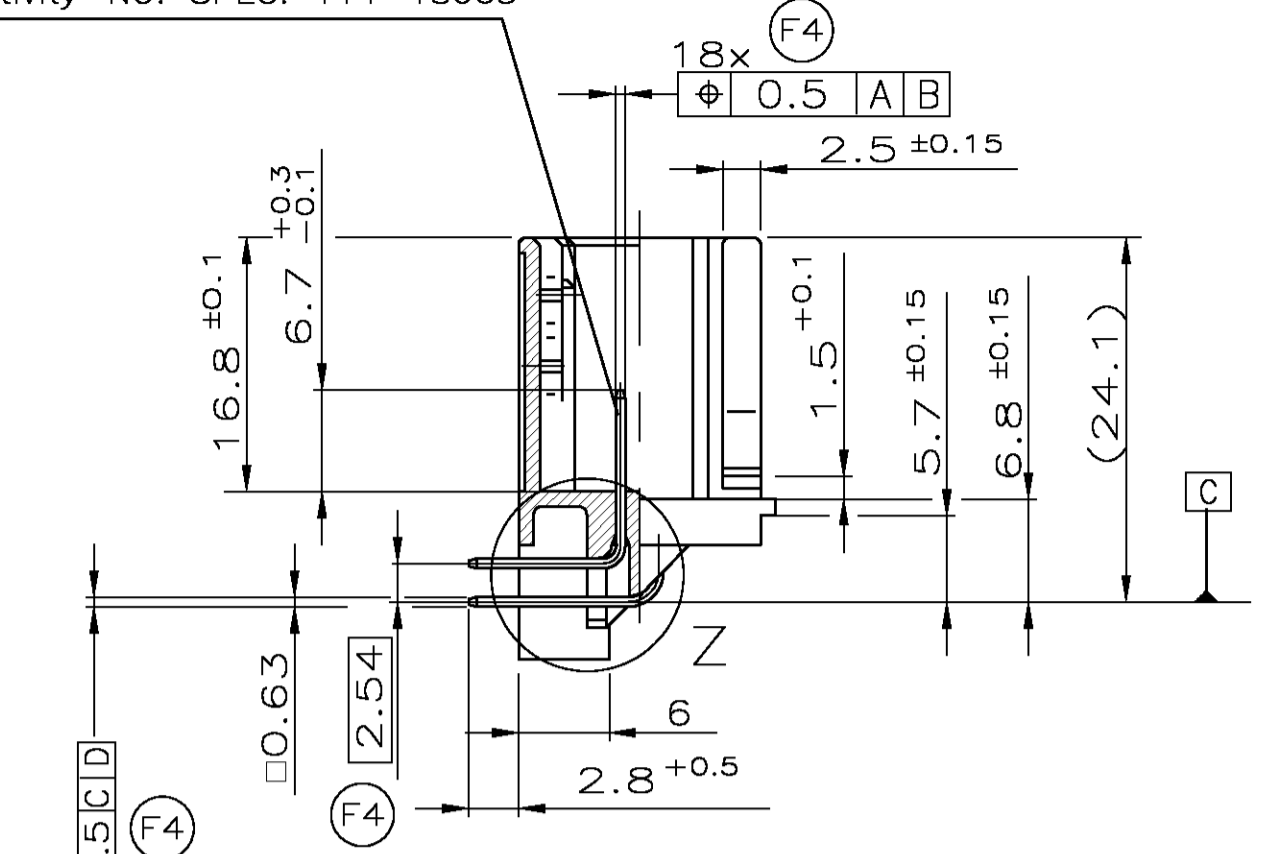
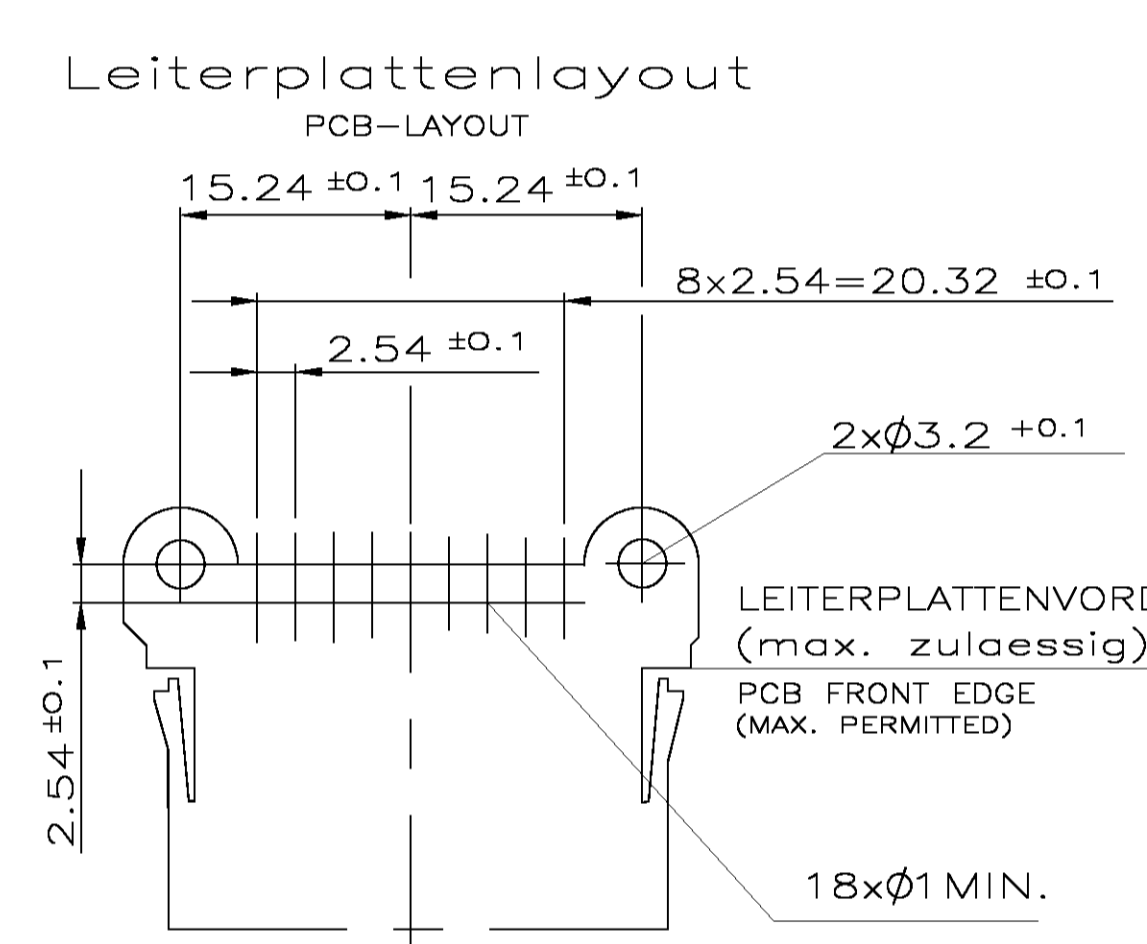


LOC	DIST	REV	DESCRIPTION	DATE	OWN	APPROV
AI	-	F3	REVISED PER ECO-11-005150	21MAR11	RK	HMR
		F4	ECR-11-023925	24NOV11	Sche	TS

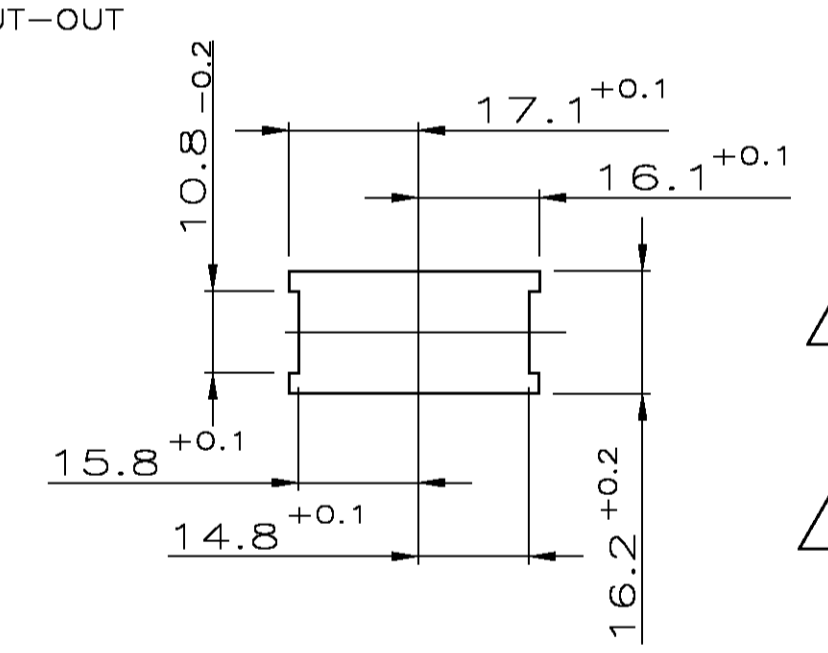
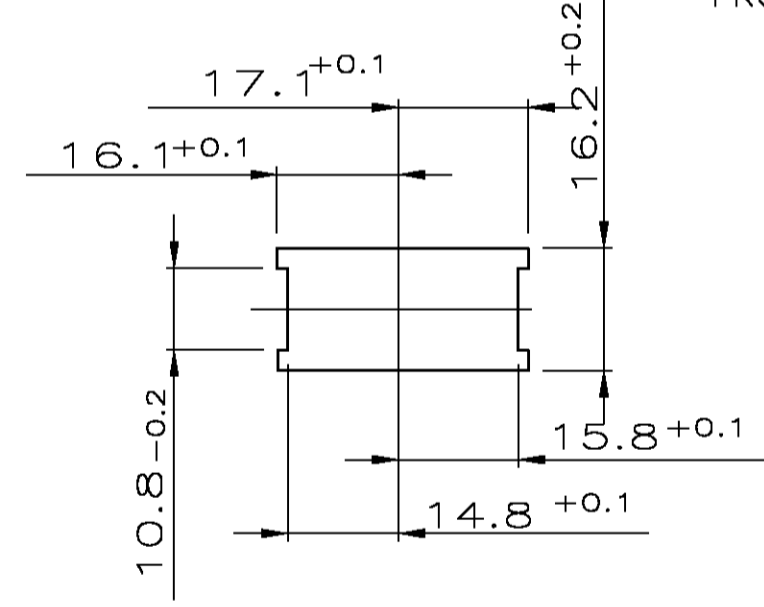
Material: CuFe 2
 Oberfläche TE connectivity-Nr. Spez. 114-18063
 SURFACE TE connectivity-NO. SPEC. 114-18063



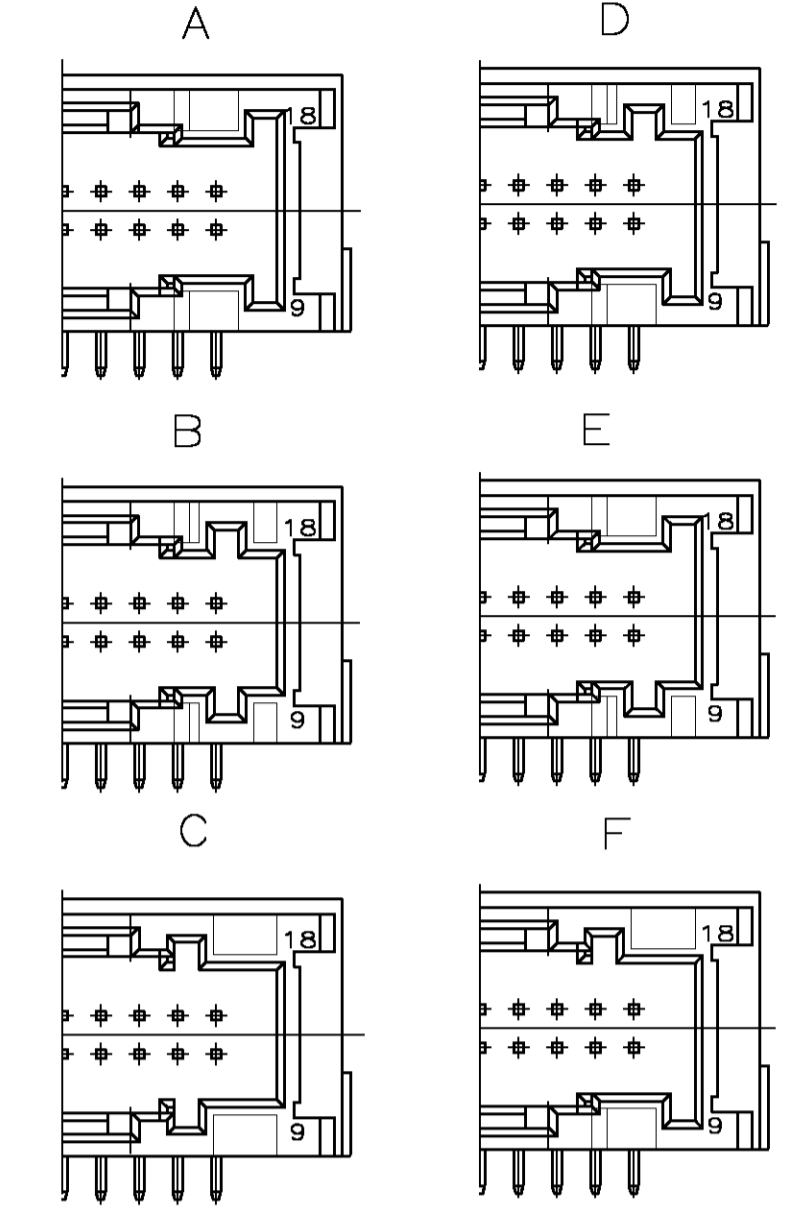
Befestigungsbohrung
 MOUNTING HOLE
 Fuer "AVDEL"-NIET 1110-4004 und 1110-4074
 FOR AVDEL-RIVET.....AND.....



Frontplattenausschnitt
 FRONT PLATE CUT-OUT
 1:1

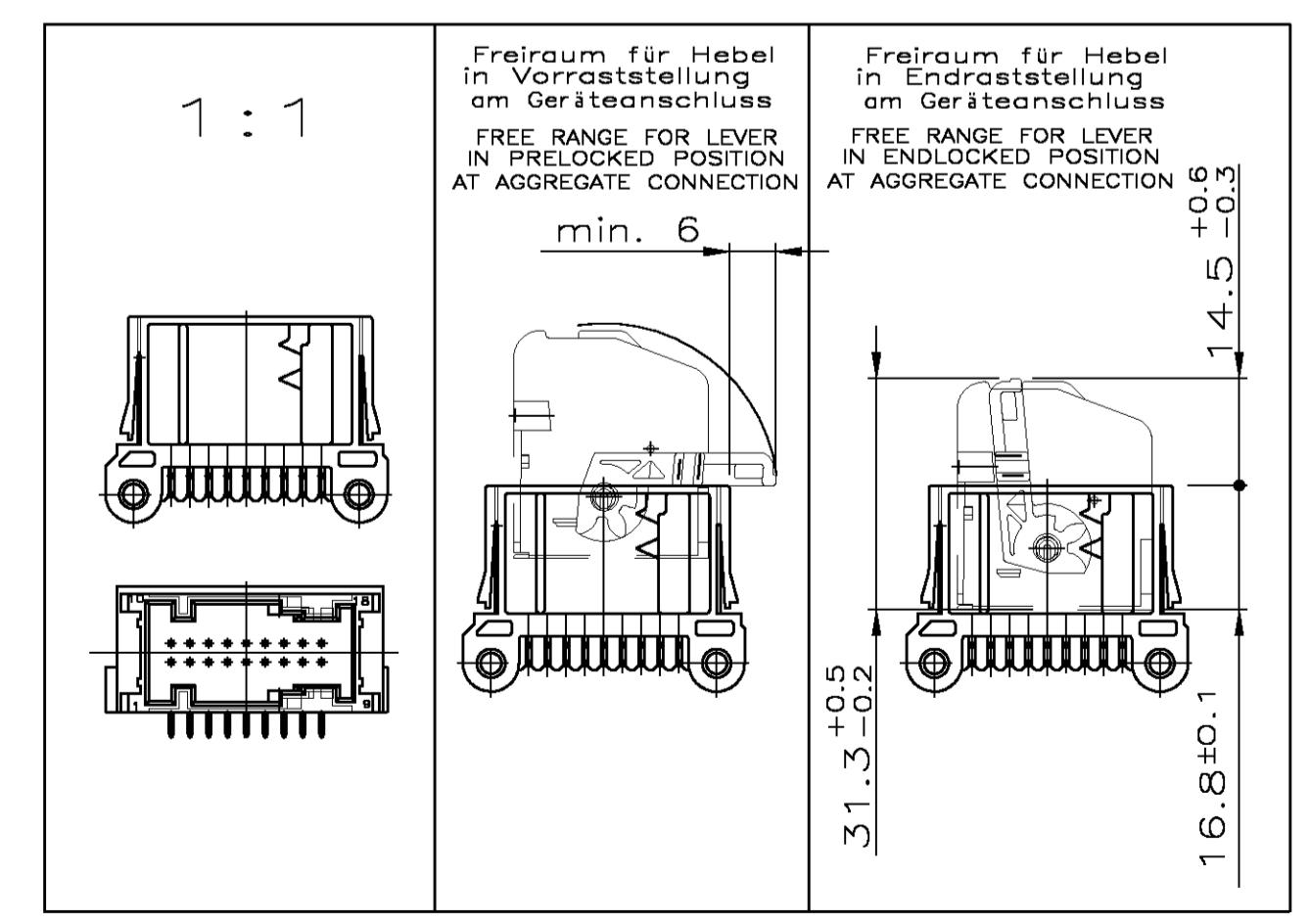


Kodierungen
 (nur Kabelabgang links dargestellt)
 CODING
 (CABLE DIRECTION LEFT SHOWN)



Bemerkungen
 NOTES

- Produkt darf nur mit Zustimmung von BMW geändert werden
 PRODUCT SHALL BE CHANGED WITH THE AGREEMENT OF BMW ONLY
- Produktspezifikation: 108-18214
 PRODUCTSPECIFICATION:
- 1-963539-1 gezeichnet
 AS SHOWN
- Nur der deutsche Text ist bindend
 ONLY THE GERMAN-LANGUAGE VERSION SHALL BE BINDING
- Ausdrueckkraft ≥ 25N
 Lotbarkeit gemäss DIN IEC 68 Teil 2-20, Alterung 3
 PRESS OUT FORCE >25N
 SOLDERABILITY ACCORDING TO DIN IEC 68 Teil 2-20, AGEING 3
- Oberfläche nach Spez.-Nr. 114-18063
 Steckseite: vergoldet / Loetseite: verzinkt
 SURFACE ACCORDING SPEC.-NO. 114-18063
 SOLDER SIDE: TIN / MATING SIDE: GOLD
- Verpackungsversion von TE CONNECTIVITY-Nr. 1-963539-2
 in ESD-Tray
 PACKAGING VERSION FROM TE CONNECTIVITY-NO. 1-963539-2 IN ESD-TRAY



ART GRAMM	KABELABGANG	REV.	KOD.	POS.	STK.	BENENNUNG	OBERFLÄCHE	ART GRAMM	PASSEND ZU:	DAZU GEHOEHRT:	DAZU GEHOEHRT:
KIND	DIRECTION	NO.	CODE	QTY.	DESCRIPTION	FARBE	SURFACE/COLOR	KIND	TE CONNECTIVITY	SOCKET HOUSING	COVER
-	-	-	FCA-F	-	-	-	Zinn/TIN	-	-	-	-
-	-	-	EAC-E	-	-	-	braun/BROWN	-	-	-	-
-	-	-	DAB-F	-	-	-	gruen/GREEN	-	-	-	-
-	-	-	CA-D	-	-	-	Zinn/TIN	-	-	-	-
-	-	-	CA-D	-	-	-	blau/BLUE	-	-	-	-
1-963539-3	A	AAC-F	-	-	-	-	-	-	-	-	-
1-963539-5	A	AAC-F	2	18	Stiftkontakt/PIN CONTACT	Gold/GOLD, Zinn/TIN	Gold/GOLD, Zinn/TIN	S	7.1	1-963263-1 1-963068-2 1-963616-1	962108-2 929650-2
1-963539-2	F	AAC-F	2	18	Stiftkontakt/PIN CONTACT	Zinn/TIN	Zinn/TIN	S	7.1	1-963263-1 1-963068-2 1-963616-1	962108-2 929650-2
-	-	-	BAB-E	-	-	-	Gold/GOLD	-	-	-	-
-	-	-	AAC-F	-	-	-	natur/NATURAL	-	-	-	-
-	-	-	FCA-F	-	-	-	Gold/GOLD	-	-	-	-
-	-	-	EAC-E	-	-	-	schwarz/BLACK	-	-	-	-
-	-	-	DAB-F	-	-	-	Zinn/TIN	-	-	-	-
-	-	-	CA-D	-	-	-	braun/BROWN	-	-	-	-
-	-	-	BAB-E	-	-	-	Zinn/TIN	-	-	-	-
-	-	-	AAC-F	-	-	-	natur/NATURAL	-	-	-	-
1-963539-1	F	AAC-F	2	18	Stiftkontakt/PIN CONTACT	Zinn/TIN	Zinn/TIN	S	7.1	1-963263-1 1-963068-2 1-963616-1	962108-2 929650-2
1-963539-1	F	AAC-F	1	1	Stiftwanne/PIN HEADER	schwarz/BLACK	schwarz/BLACK	S	7.1	1-963263-1 1-963068-2 1-963616-1	962108-2 929650-2

THIS DRAWING IS A CONTROLLED DOCUMENT. DIESE ZEICHNUNG IST EIN KONTROLLIERTES DOKUMENT.		DIN C.BeU 060CT1994	TE Connectivity	
DIMENSIONS: HASSENHEITEN: mm		DRW: J.Hahn 060CT1994	NAME	
TOLERANCES UNLESS OTHERWISE SPECIFIED: ALL DIMENSIONS UNLESS OTHERWISE SPECIFIED: ANGLES / WINKEL: ° ±'		APPROV	PRODUCT SPEC: MOS, PIN HEADER, 18 POS, 90DEG., ASSY	
0. PLC ±0.1 1. PLC ±0.1 2. PLC ±0.1 3. PLC ±0.1 4. PLC ±0.1		NAME	MOS, Stiftwanne, 18-pol., 90Grad, Assy	
MATERIAL		SIZE	SCALE	
FINISH / OBERFLÄCHE / FARBE		A1 00779	SHEET 1 OF 1	
WEIGHT / GEWICHT		00779	REV F4	
CUSTOMER DRAWING / KUNDENZEICHNUNG		SCALE 2:1	REV F4	

Mouser Electronics

Authorized Distributor

Click to View Pricing, Inventory, Delivery & Lifecycle Information:

[TE Connectivity:](#)

[1-963539-1](#)