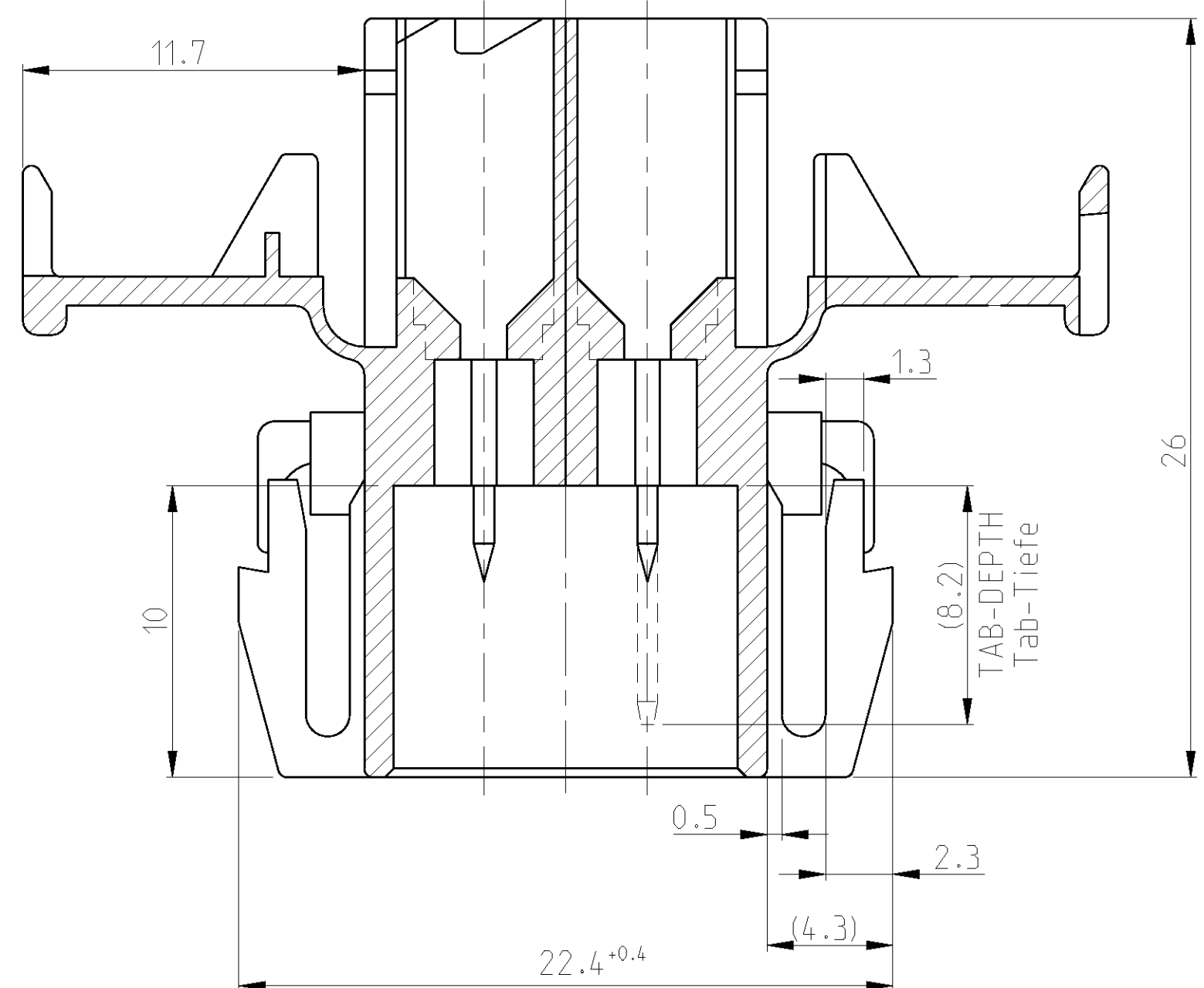
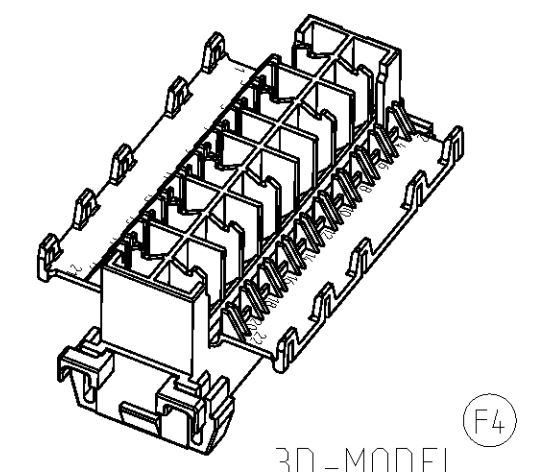
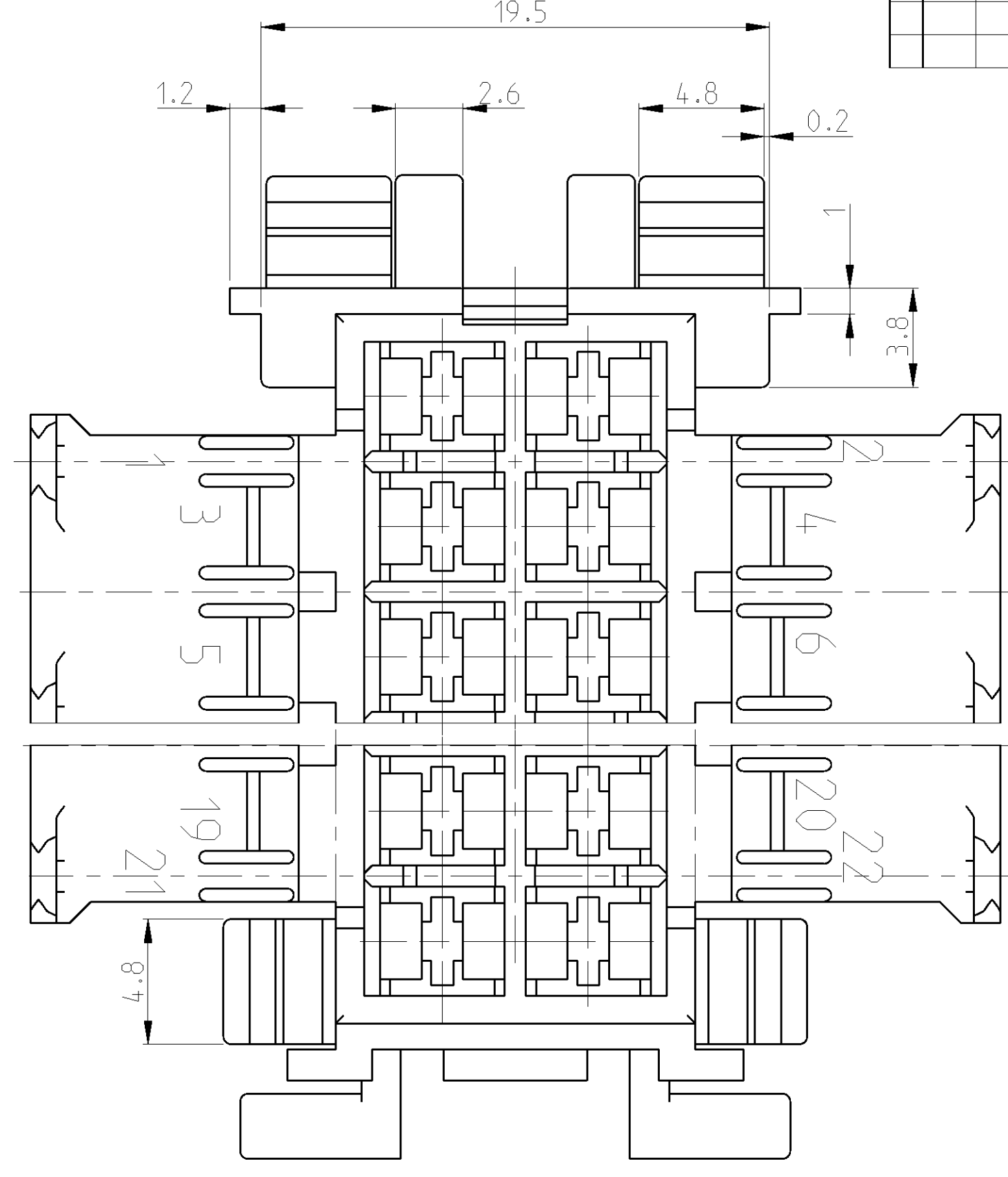
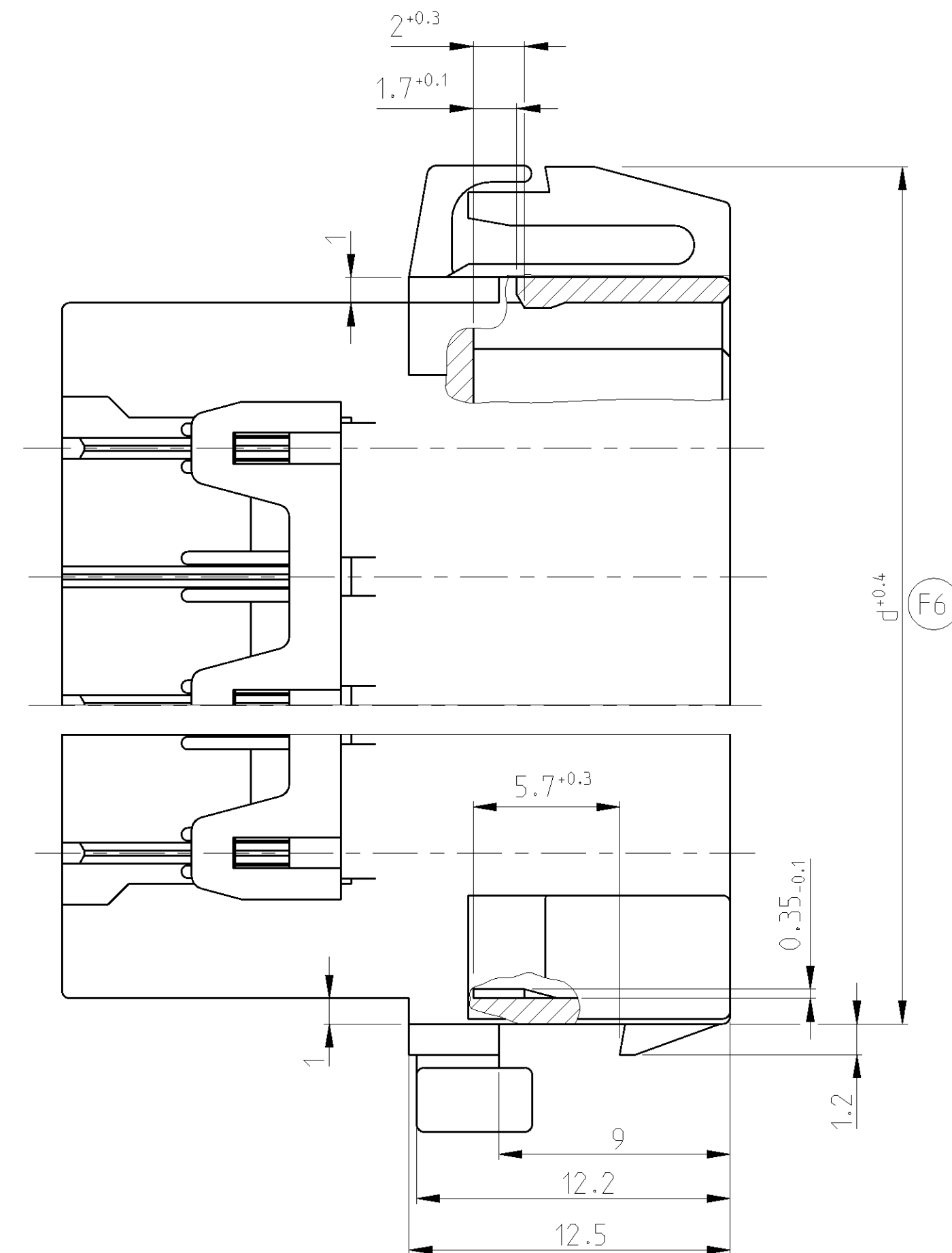
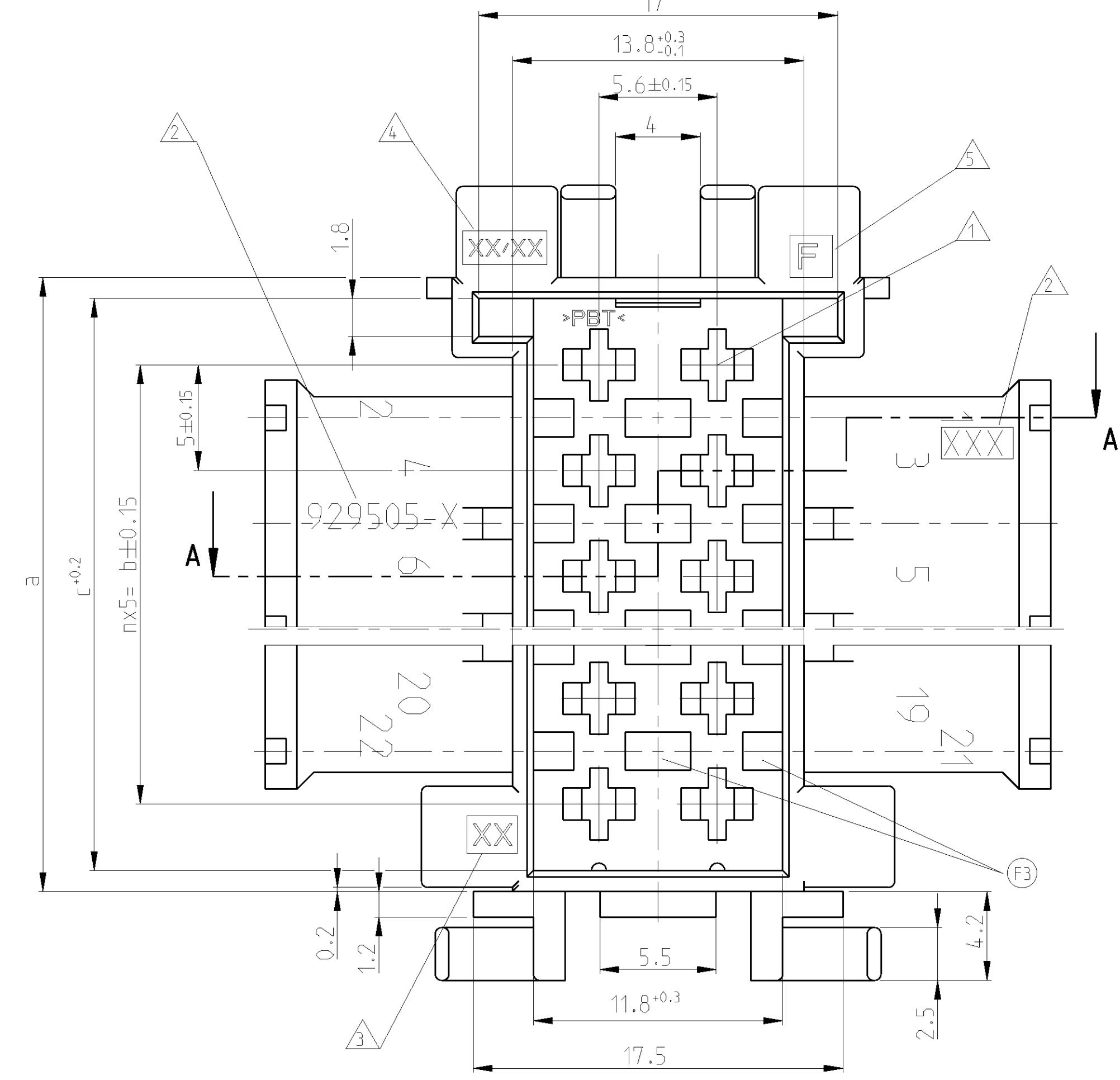
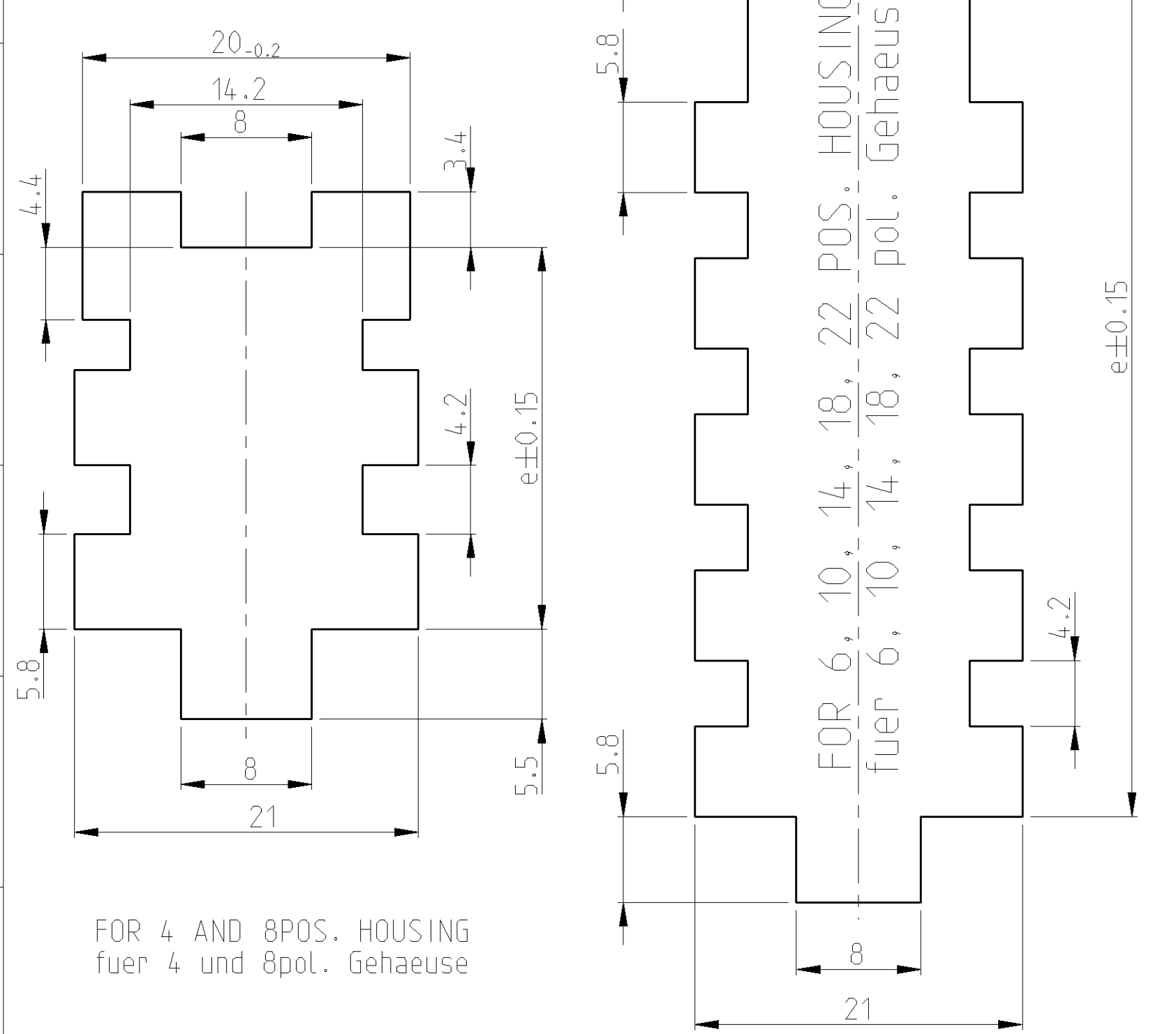


LOC	DIST	REV	DATE	BY	CHK	APVD
A1	-	F5	23MAY2011	RK	HMR	
		F6	23MAY2011	Mah. Krau.		



CONTACT CAVITY NUMBERS Kammernummerierung		e	d	c	b	a	n	COLOUR Farbe	TE CONNECTIVITY ORDER-NO TE CONNECTIVITY Bestell-Nr	REV	DESCRIPTION/WEIGHT Benennung/Gewicht
F3	BLACK schwarz	58.7	62.6	56.3	50	58.3	10	BLACK schwarz	929505-7	F	22POS.TAB-HSG. 22pol. Fst.-Geh 11.3g
	NATURAL natur							NATURAL natur	1-929505-7	F	
F3	BLACK schwarz	48.7	52.6	46.3	40	48.3	8	BLACK schwarz	929505-6	F	18POS.TAB-HSG. 18pol. Fst.-Geh 9.6g
	NATURAL natur							NATURAL natur	1-929505-6	F	
F3	BLACK schwarz	38.7	42.6	36.3	30	38.3	6	BLACK schwarz	929505-5	F	14POS.TAB-HSG. 14pol. Fst.-Geh 7.9g
	NATURAL natur							NATURAL natur	1-929505-5	F	
F3	BLACK schwarz	28.7	32.6	26.3	20	28.3	4	BLACK schwarz	929505-4	F	10POS.TAB-HSG. 10pol. Fst.-Geh 6.2g
	NATURAL natur							NATURAL natur	1-929505-4	F	
F3	BLACK schwarz	23.7	27.6	21.3	15	23.3	3	BLACK schwarz	929505-3	F	8POS.TAB-HSG. 8pol. Fst.-Geh 5.4g
	NATURAL natur							NATURAL natur	1-929505-3	F	
F3	BLACK schwarz	18.7	22.6	16.3	10	18.3	2	BLACK schwarz	929505-2	F	6POS.TAB-HSG. 6pol. Fst.-Geh 4.5g
	NATURAL natur							NATURAL natur	1-929505-2	F	
F3	BLACK schwarz	13.7	17.6	11.3	5	13.3	1	BLACK schwarz	929505-1	F	4POS.TAB-HSG. 4pol. Fst.-Geh. 3.6g
	NATURAL natur							NATURAL natur	1-929505-1	F	

CUT-OFF (2:1)
 MATERIAL THICKNESS MAX. 1.6MM
 Blechdurchschnitt (2:1)
 Blechdicke max. 1.6mm



- Ⓜ NOTES
Bemerkungen
- ⚠ CAVITY SUITABLE FOR 2.8mm FF-TAB
SEE DRAWING:
Kammer passend fuer 2.8mm FF-Flachstecker
siehe Zeichnung.
 - TE CONNECTIVITY: 87-9760-9
 - MAX. ALLOWED WIRE SIZE 2.50MM FLR
max. zulaessiger Leitungsquerschnitt 2.5qmm FLR
 - Ⓜ ACTIVE COMPANY-LOGO AND TE-No.
Aktuelles Firmenlogo und TE-Nr.
 - ⚠ MOULD CAVITY MARKING
Nestmarkierung

- ⚠ PRODUCTION DATE (MONTH/YEAR)
Produktionsdatum (Monat/Jahr)
- ⚠ REVISION OF THE MOULD
Werkzeugaenderungsstand
- 6 SUITABLE COUNTERPART:
PN 929504
Passendes Gegenstueck
PN 929504

THIS DRAWING IS A CONTROLLED DOCUMENT. Dieses Zeichnungsbogen ist ein durchsichtiger Dokument. Anderungen sind durch gezeichnete Änderungen zu veranlassen. Bei Änderungen sind die Verantwortlichen über den Stand der Änderungen zu informieren.		DWN J.A. Richter 09JUN95	26MAY95	TE Connectivity
TOLERANCES UNLESS OTHERWISE SPECIFIED: ALLE DIMENSIONEN n ISO 80/1		CHK J. Granzow	09JUN95	
DIMENSIONS MASSENHETEN mm		APVD		NAME
0 PLC ±0.2mm 1 PLC ±0.2mm 2 PLC ±0.2mm 3 PLC ±0.2mm 4 PLC ±0.2mm ANGLES/DIMEN ±1.5°		PRODUCT SPEC PRODUKTSPEZ.		4-22POS. 2.8mm FF TAB-HOUSING 4-22pol. 2.8mm FF Flachstecker-Gehaeuse
MATERIAL PBT		APPLICATION SPEC VERARBEITUNGSPEZ.		SIZE
FINISH/OBERFLÄCHE/FARB siehe Tabelle		WEIGHT GEWICHT	SEE TABLE siehe Tabelle	CUSTOMER DRAWING
		SCALE MASSSTAB	5:1	SHEET BLATT
		REV	1	OF VON
		DESCRIPTION	1	REV
				F6

Mouser Electronics

Authorized Distributor

Click to View Pricing, Inventory, Delivery & Lifecycle Information:

[TE Connectivity:](#)

[929505-4](#)