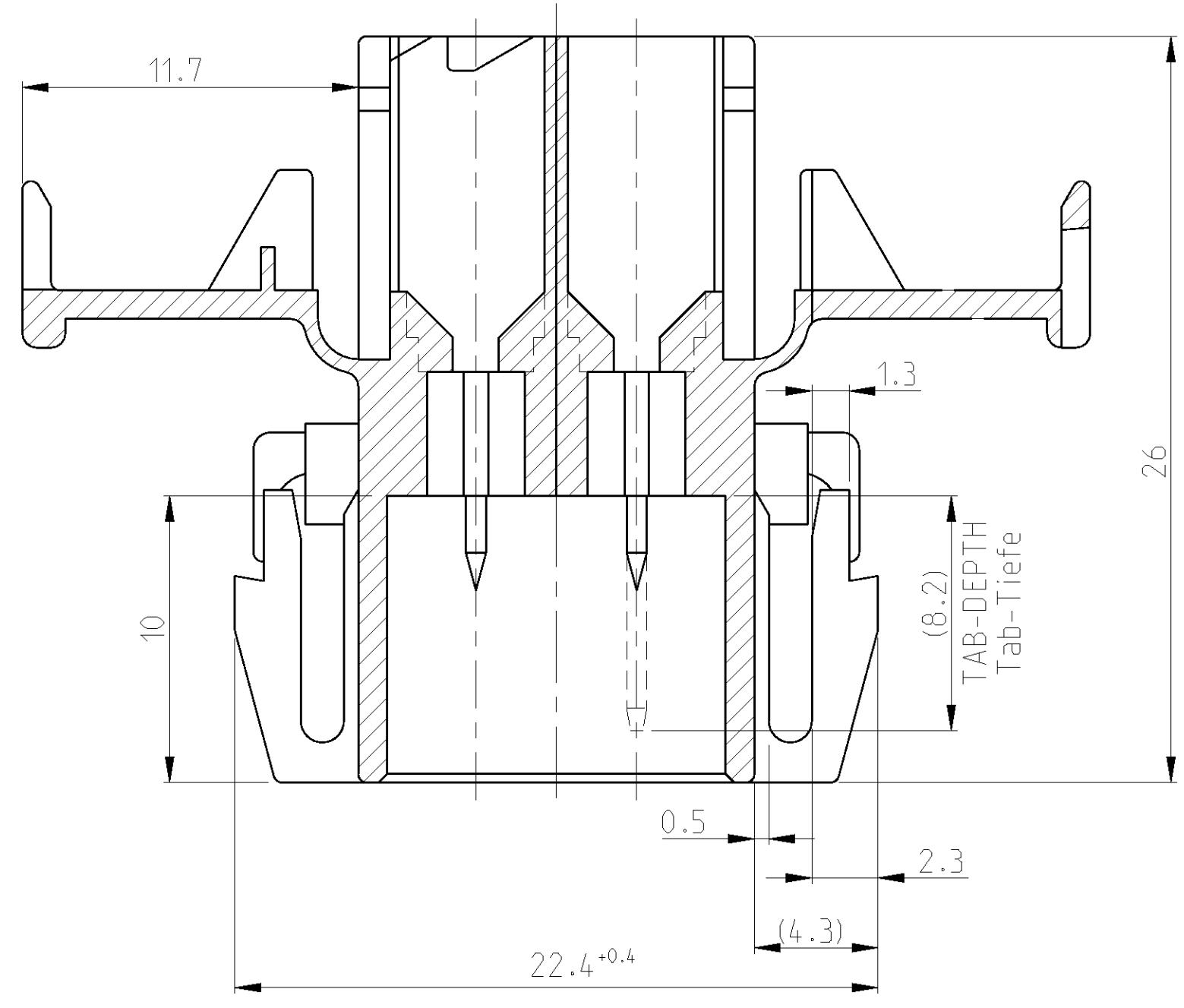
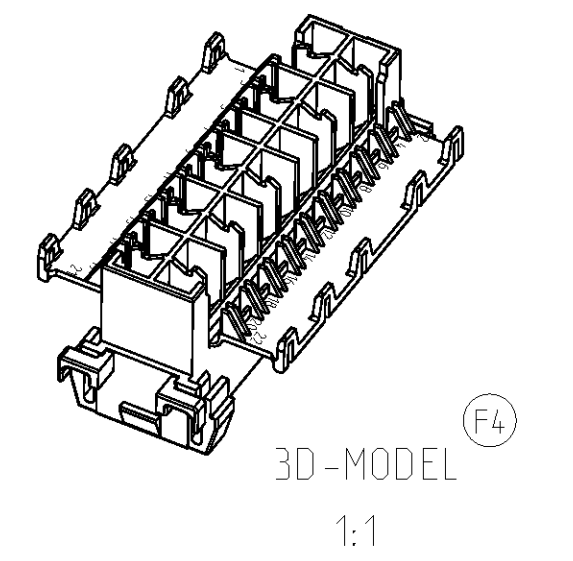
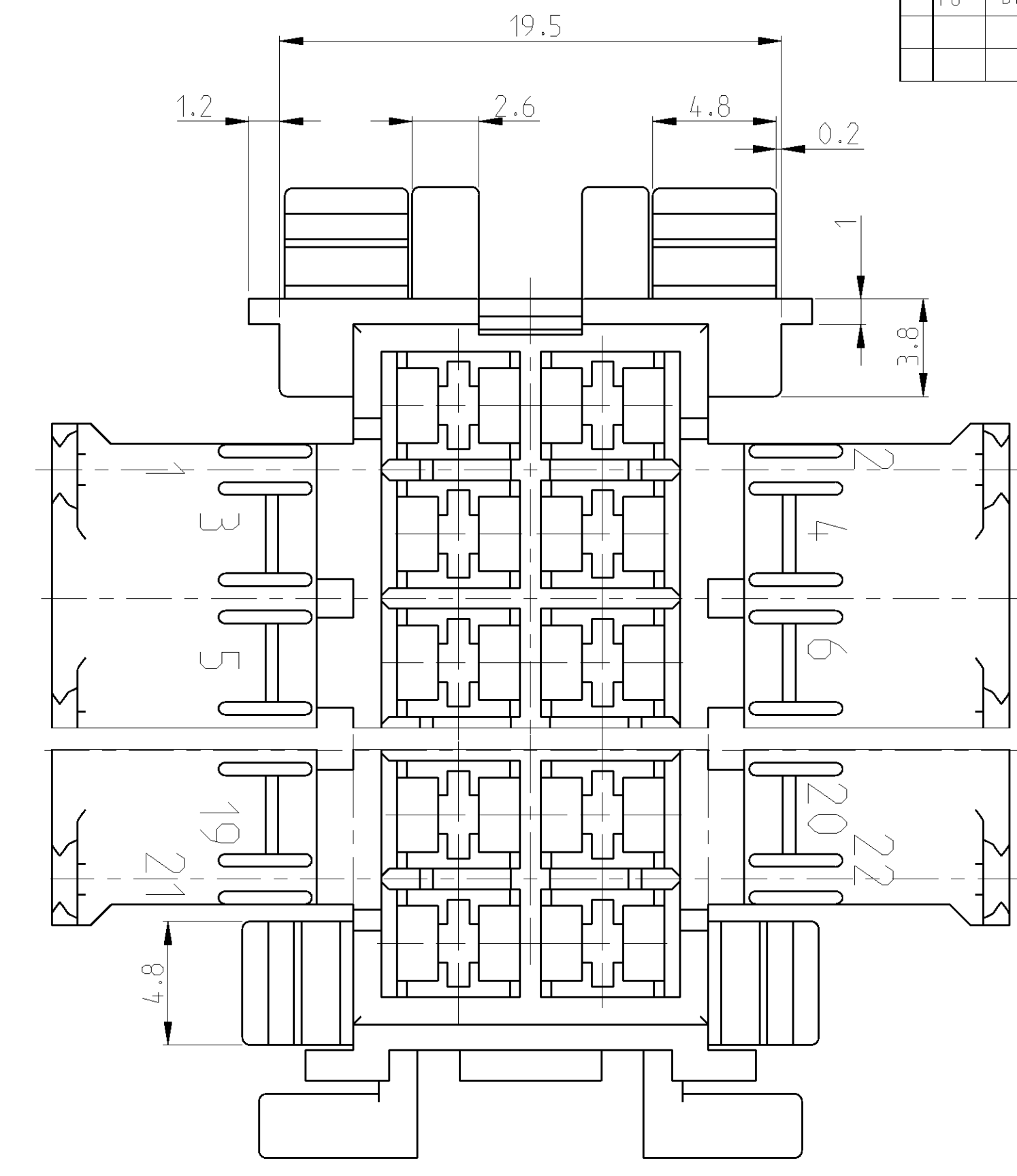
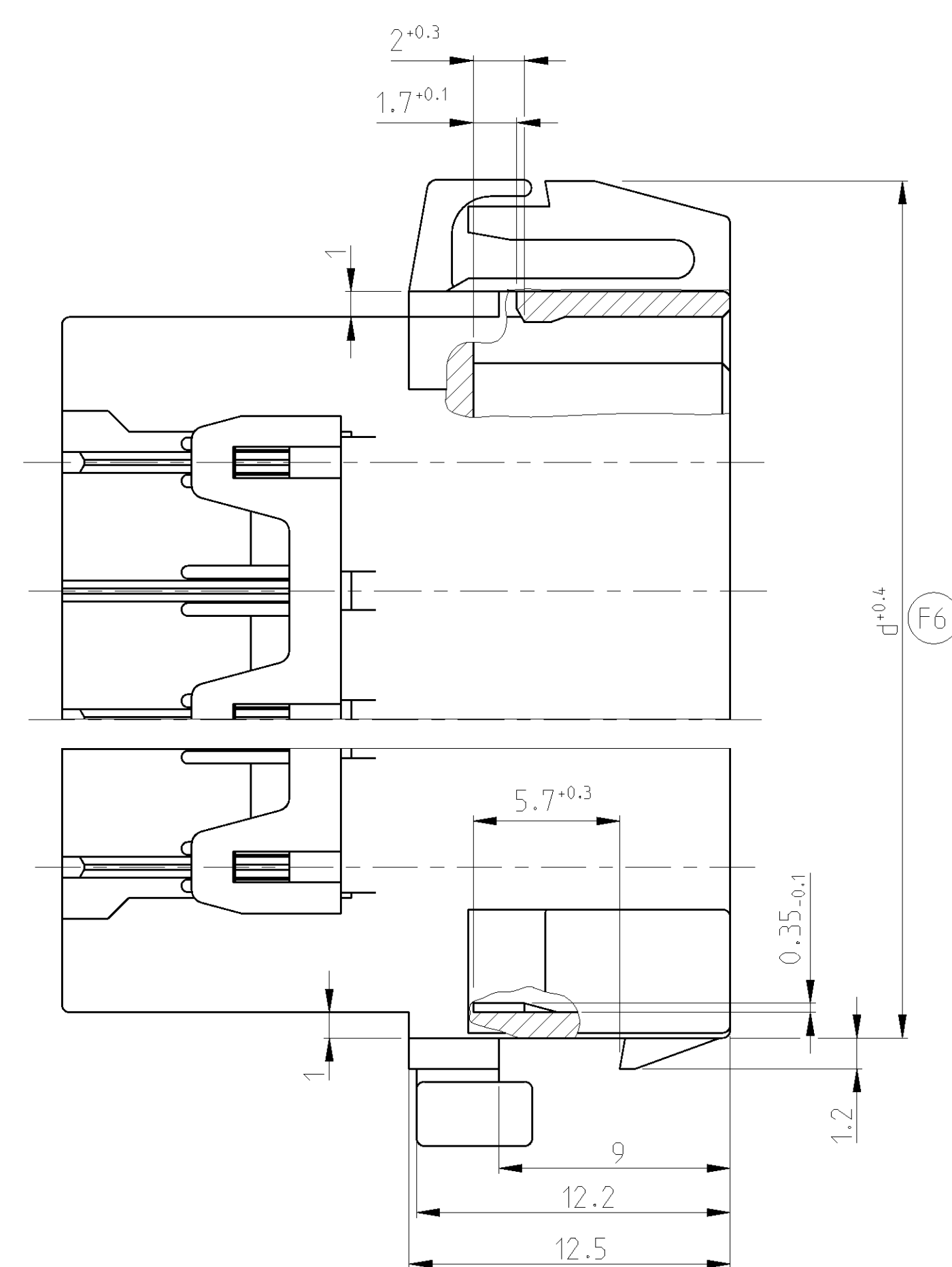
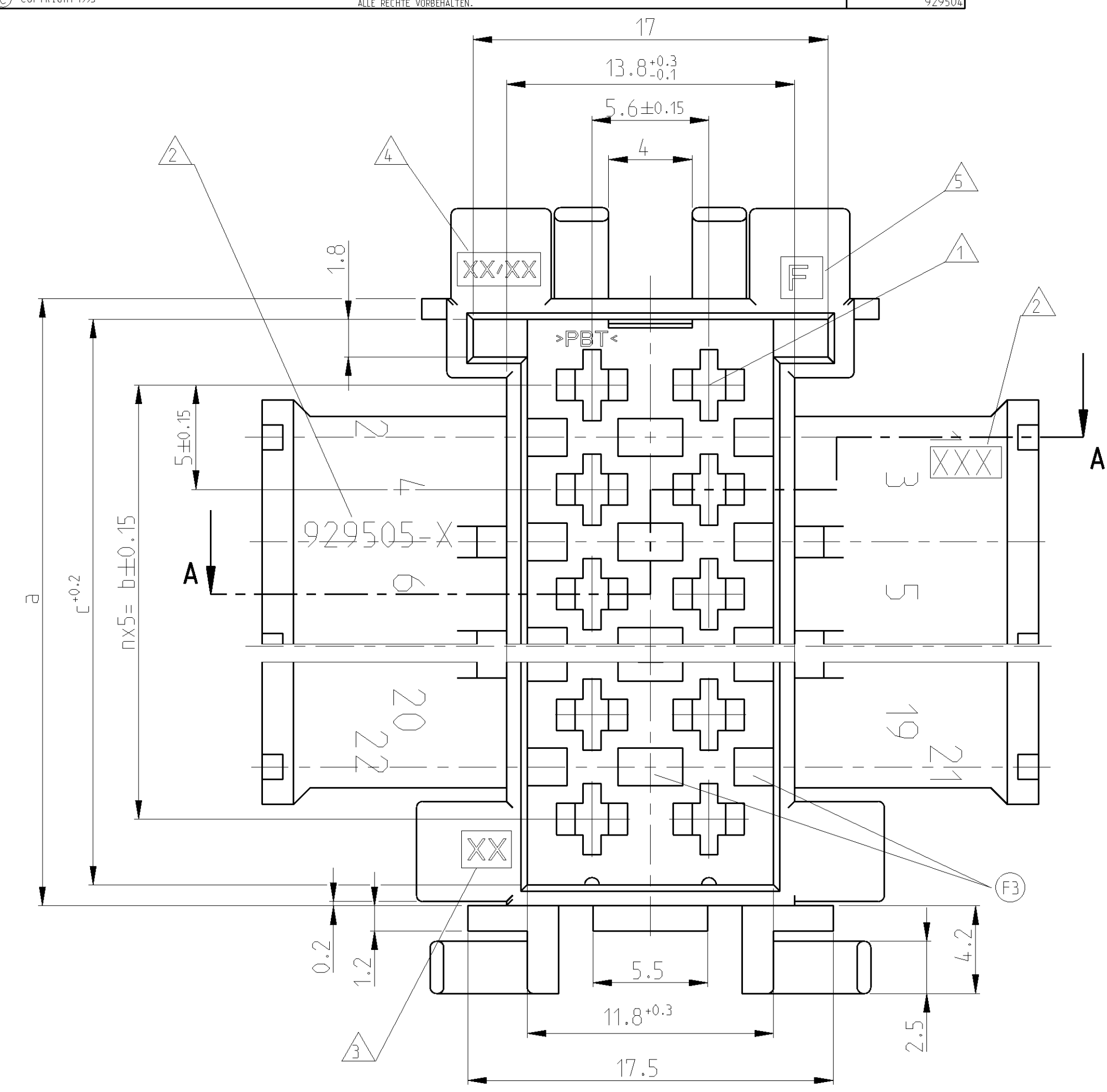
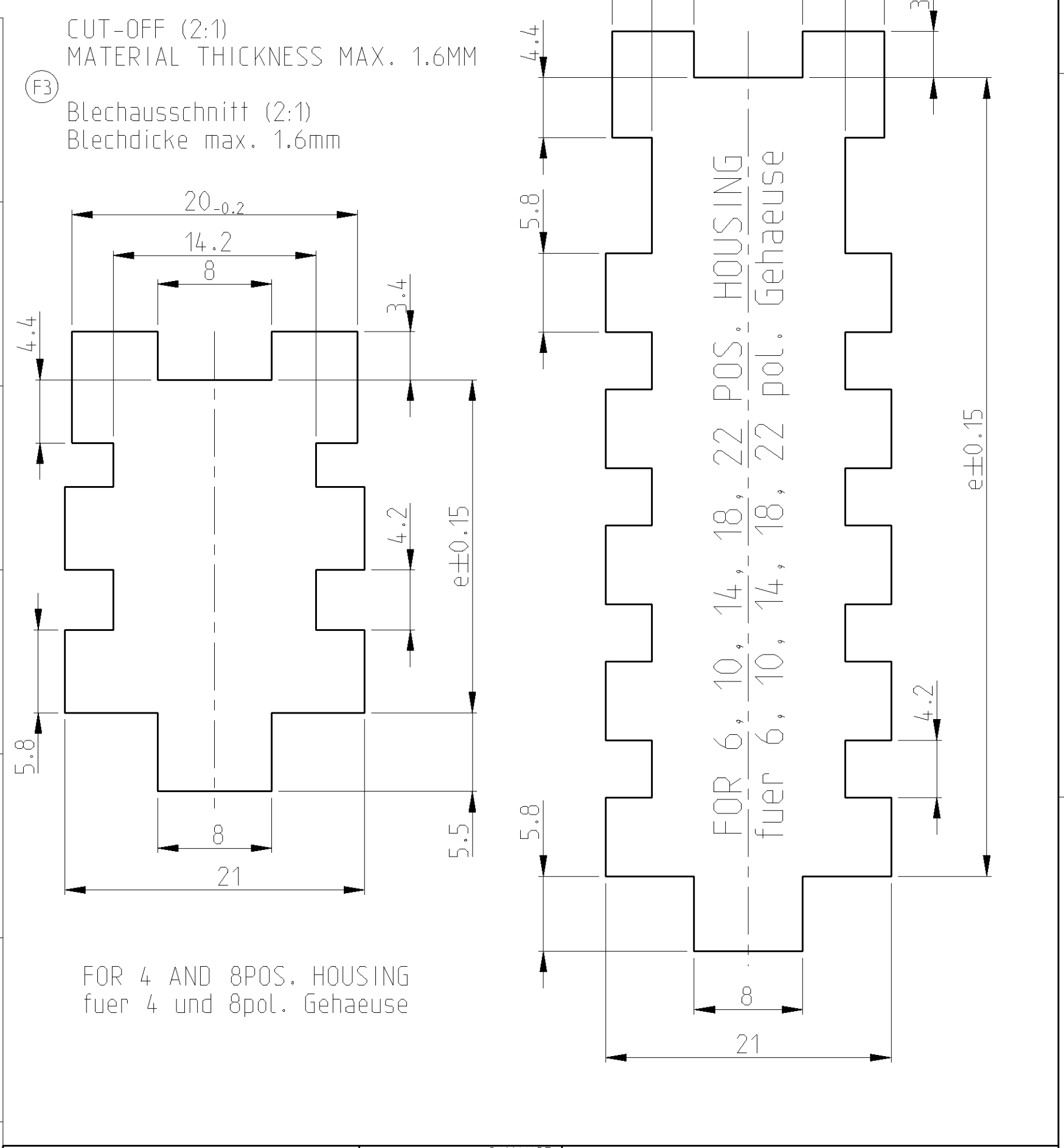


LOC	DIST	REV	DATE	BY	CHK	APVD
A1	-	F5	23MAY2011	RK	HMR	
		F6	23MAY2011	Mah. Krau.		



CONTACT CAVITY NUMBERS Kammernummerierung	e	d	c	b	a	n	COLOUR Farbe	TE CONNECTIVITY ORDER-NO TE CONNECTIVITY Bestell-Nr	REV	DESCRIPTION/WEIGHT Benennung/Gewicht
	58.7	62.6	56.3	50	58.3	10	BLACK schwarz	929505-7	F	22POS.TAB-HSG. 22pol. Fst.-Geh 11.3g
							NATURAL natur	1-929505-7	F	
	48.7	52.6	46.3	40	48.3	8	BLACK schwarz	929505-6	F	18POS.TAB-HSG. 18pol. Fst.-Geh 9.6g
							NATURAL natur	1-929505-6	F	
	38.7	42.6	36.3	30	38.3	6	BLACK schwarz	929505-5	F	14POS.TAB-HSG. 14pol. Fst.-Geh 7.9g
							NATURAL natur	1-929505-5	F	
	28.7	32.6	26.3	20	28.3	4	BLACK schwarz	929505-4	F	10POS.TAB-HSG. 10pol. Fst.-Geh 6.2g
							NATURAL natur	1-929505-4	F	
	23.7	27.6	21.3	15	23.3	3	BLACK schwarz	929505-3	F	8POS.TAB-HSG. 8pol. Fst.-Geh 5.4g
							NATURAL natur	1-929505-3	F	
	18.7	22.6	16.3	10	18.3	2	BLACK schwarz	929505-2	F	6POS.TAB-HSG. 6pol. Fst.-Geh 4.5g
							NATURAL natur	1-929505-2	F	
	13.7	17.6	11.3	5	13.3	1	BLACK schwarz	929505-1	F	4POS.TAB-HSG. 4pol. Fst.-Geh. 3.6g
							NATURAL natur	1-929505-1	F	



NOTES
Bemerkungen

CAVITY SUITABLE FOR 2.8mm FF-TAB
SEE DRAWING:
Kammer passend fuer 2.8mm FF-Flachstecker
siehe Zeichnung.

TE CONNECTIVITY: 87-9760-9

MAX. ALLOWED WIRE SIZE 2.50MM FLR
max. zulaessiger Leitungsquerschnitt 2.5qmm FLR

ACTIVE COMPANY-LOGO AND TE-No.
Aktuelles Firmenlogo und TE-Nr.

MOULD CAVITY MARKING
Nestmarkierung

PRODUCTION DATE (MONTH/YEAR)
Produktionsdatum (Monat/Jahr)

REVISION OF THE MOULD
Werkzeugaenderungsstand

SUITABLE COUNTERPART:
PN 929504
Passendes Gegenstueck
PN 929504

THIS DRAWING IS A CONTROLLED DOCUMENT. DIESER ZEICHNUNGSDRUCK IST EIN DURCH UNTERGEORDNETE VERFAHREN ANGEBILDETES, ALS EINE TECHNISCHE DOKUMENTATION, DIE VERBODEN IST, ZU REPRODUZIEREN, ZU VERKAEUFEN ODER ZU VERLEIHEN.		DWN A. Richter	26MAY95	STE TE Connectivity
TOLERANCES UNLESS OTHERWISE SPECIFIED: ALLE DIMENSIONEN UNLESS OTHERWISE SPECIFIED: NOMENCLATURE: ISO 9000		CHK J. Grandow	09JUN95	
DIMENSIONS: MASSENMASSTABEN mm		APVD -	NAME 4-22POS. 2.8mm FF TAB-HOUSING 4-22pol. 2.8mm FF Flachstecker-Gehaeuse	RESTRICTED TO NUR FÜR
MATERIAL PBT		PRODUCT SPEC PRODUKTSPEZ.	SIZE A1	
FINISH/SCHLEIFFLÄCHE/FARBE SEE TABLE siehe Tabelle		APPLICATION SPEC VERARBEITUNGSPEZ.	SCALE 5:1	REV F6
CUSTOMER DRAWING		WEIGHT GEWICHT	SEE TABLE siehe Tabelle	SHEET 1

Mouser Electronics

Authorized Distributor

Click to View Pricing, Inventory, Delivery & Lifecycle Information:

[TE Connectivity:](#)

[929505-7](#)