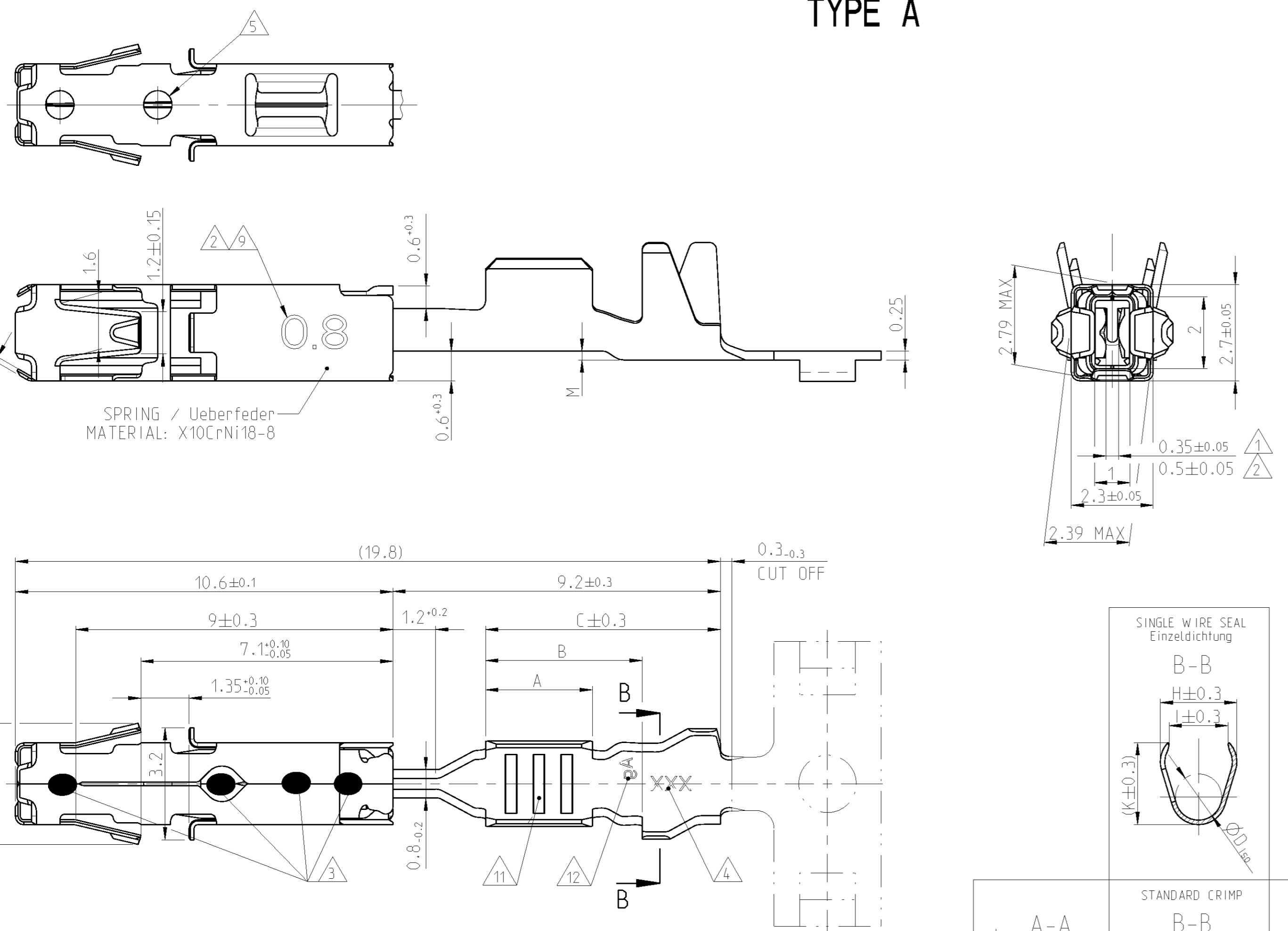
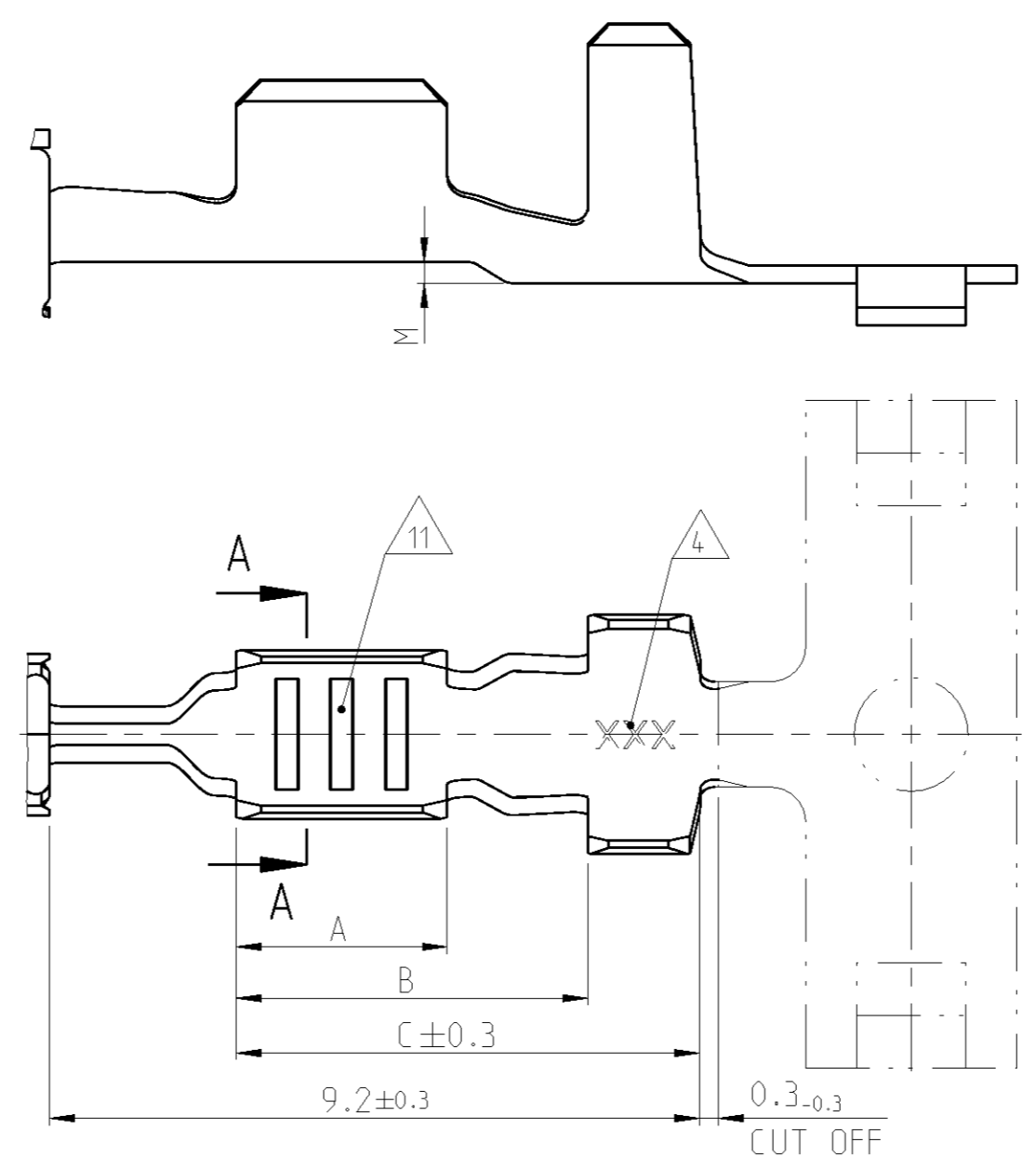


LOC	DIST	REV	DATE	BY	CHK	APPV
A1	-	1	14FEB2011	Mair	Bleic	
B13		2	29APR2011	RK	HMR	
B14		3	30JAN2012	Kirs	Mair	
B15		4	12MAR2013	Kirs	Mair	

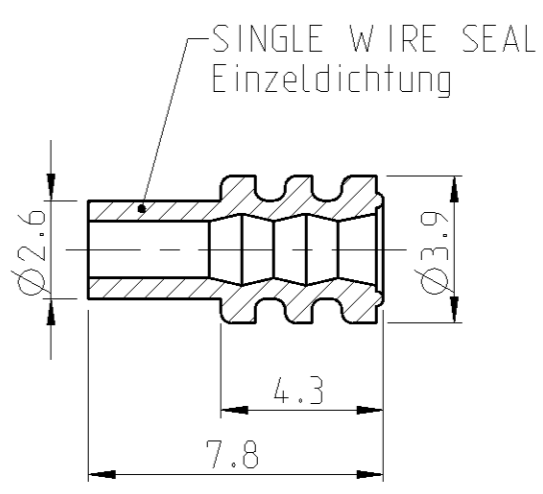
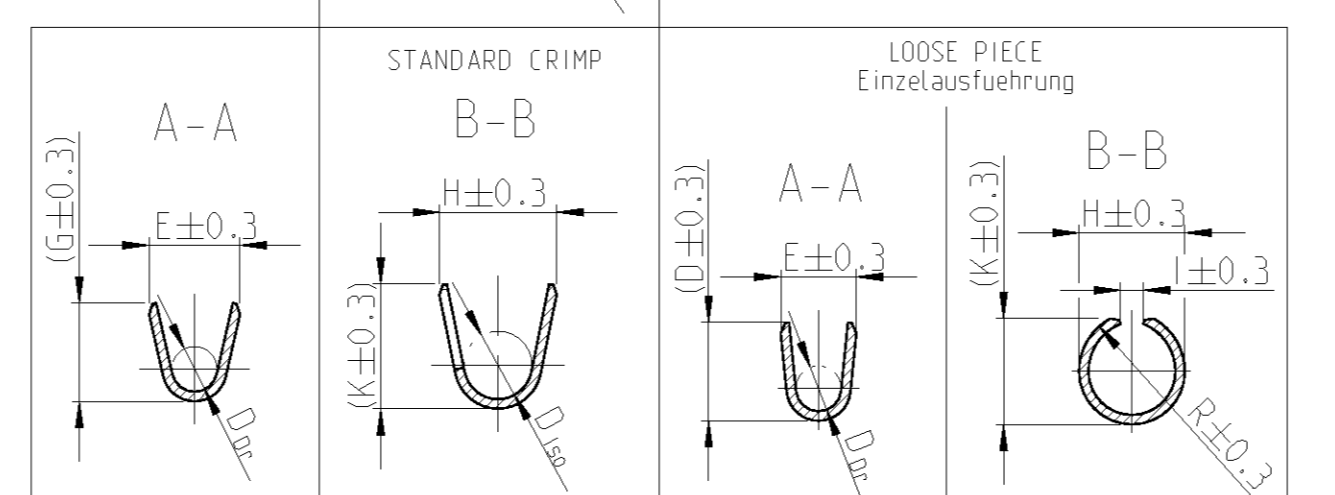
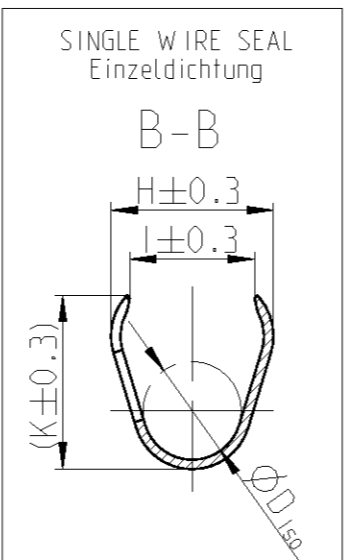
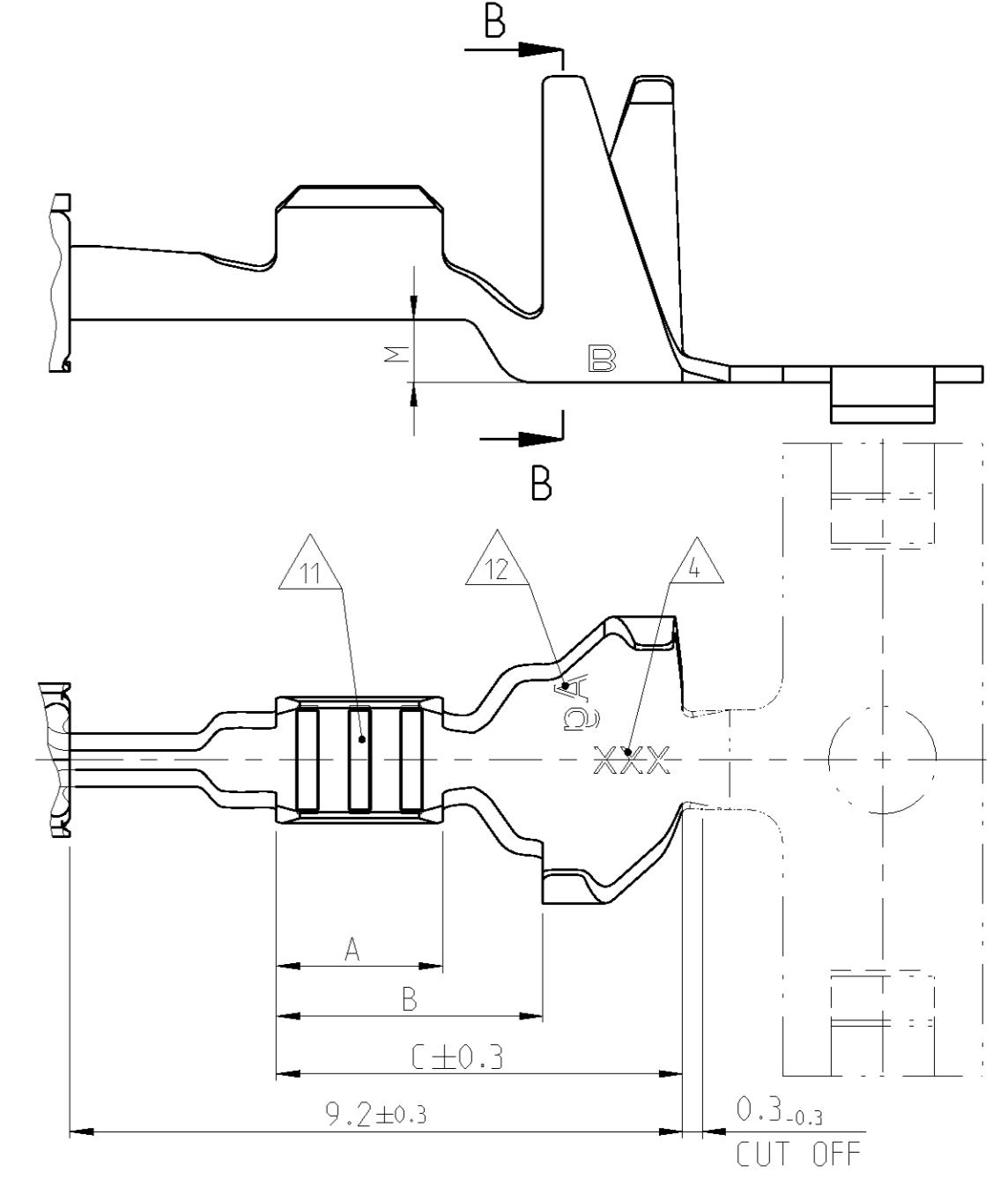
TYPE A



TYPE B



SINGLE WIRE SEALING SYSTEM



ORDER NO. Bestell-Nr.	INSULATION DIA Isolations Ø	COLOUR Farbe
964972-1	1.9...2.4	YELLOW gelb
963530-1	1.4...1.9	GREY grau
964971-1	1.2...1.6	RED rot
1718705-1	0.9...1.2	GREEN gruen

ORDER NO. Bestell-Nr.	REV.	ORDER NO. Loose Piece Einzelausführung	TO BE USED ON TAB	WIRE RANGE Drahtgroessenbereich (mm²)	INSULATION DIA Isolations Ø (mm)	MATERIAL Werkstoff	PLATING Ueberzug	LENGTH Laenge	WIRE CRIMP Drahtcrimp	INSUL. CRIMP Isol.-Crimp	WIRE CRIMP Drahtcrimp	INSUL. CRIMP Isol.-Crimp	FORM OF CRIMP Form des Krimp
1718558-1	B	1718559-1	2	1.0...1.5	2.2...2.4	CuNiSi	TINPLATED vorverzinkt	A = 3.0 B = 4.5 C = 6.6	E = 2.7 G = (2.9) D _{Dr} = 1.4	H = 4.5 I = 3.6 K = (4.9) D _{iso} = 2.9 M = 0.9	SEE STRIP PARTS siehe Bandware	SEE STRIP PARTS siehe Bandware	SINGLE WIRE SEALING SYSTEM Einzeldichtungssystem
1418884-3	B	1418885-3	1			CuNiSi	PRESILVER vorversilbert						
1418884-1	B	1418885-1	1			CuNiSi	TINPLATED vorverzinkt						TYPE B
1534162-1	B	1534163-1	2			CuNiSi	TINPLATED vorverzinkt						
1-1241380-2	B	-		0.5...1.0	1.4...2.1	CuNiSi	10 PRESILVER vorversilbert	A = 3.0 B = 4.5 C = 6.6	E = 2.4 G = (2.6) D _{Dr} = 1.2	H = 4.3 I = 3.3 K = (4.8) D _{iso} = 2.7 M = 0.9	E = 2.0 G = (2.6) D _{Dr} = 1.2	H = 3.6 I = 1.4 K = (4.4) R = 2.1 M = 0.9	TYPE A
1241380-3	B	1241381-3	1			CuNiSi	PRESILVER vorversilbert						
1241380-2	B	1241381-2	1			CuNiSi	TINPLATED vorverzinkt						TYPE B
1241380-1	B	1241381-1	1			CuNiSi	TINPLATED vorverzinkt						
1564324-3	B	1564325-3	1	0.2...0.35	1.1...1.4	CuNiSi	TINPLATED vorverzinkt	A = 2.5 B = 4.0 C = 6.1	E = 1.9 G = (2.0) D _{Dr} = 0.75	H = 4.3 I = 3.3 K = (4.8) D _{iso} = 2.6 M = 0.9	SEE STRIP PARTS siehe Bandware	SEE STRIP PARTS siehe Bandware	TYPE A
1564324-2	B	1564325-2	1			CuNiSi	5 PRESILVER vorversilbert						
1564324-1	B	1564325-1	1			CuNiSi	TINPLATED vorverzinkt						TYPE B
1534160-1	B	1534161-1	2			CuNiSi	TINPLATED vorverzinkt						
1241378-3	B	1241379-3	13			CuNiSi	TINPLATED vorverzinkt						TYPE A
1241378-2	B	1241379-2	13			CuNiSi	PRESILVER vorversilbert						
1241378-1	B	1241379-1	13			CuNiSi	TINPLATED vorverzinkt						TYPE B
1241376-2	B	1241377-2	1	0.5...1.0	MAX. 2 x 1.6	CuNiSi	5 TINPLATED vorverzinkt	A = 3.0 B = 5.0 C = 6.6	E = 2.4 G = (2.6) D _{Dr} = 1.2	H = 3.4 K = (3.7) D _{iso} = 1.8 M = 0.3	E = 2.0 G = (2.6) D _{Dr} = 1.2	H = 2.8 ; I = 0.6 K = (3.35) ; R = 1.6 M = 0.3	
1418410-1	B	1418411-1	2	1.5	2.2...2.4	CuNiSi	TINPLATED vorverzinkt	A = 3.2 B = 4.4 C = 6.6	E = 2.7 G = (2.9) D _{Dr} = 1.4	H = 3.9 K = (3.9) D _{iso} = 1.9 M = 0.2	E = 2.7 G = (3.0) D _{Dr} = 1.4	H = 3.0 ; I = 0.65 K = (3.35) ; R = 1.9 M = 0.3	TYPE A
1534334-1	B	1534335-1	1			CuNiSi	TINPLATED vorverzinkt						
1418408-1	B	1418409-1	2			CuNiSi	TINPLATED vorverzinkt						TYPE A
1241374-3	B	1241375-3	1	0.5...1.0	1.4...2.1	CuNiSi	PRESILVER vorversilbert	A = 3.0 B = 4.4 C = 6.6	E = 2.4 G = (2.6) D _{Dr} = 1.2	H = 3.1 K = (3.3) D _{iso} = 1.8 M = 0.2	E = 2.0 G = (2.6) D _{Dr} = 1.2	H = 2.8 I = 0.6 K = (2.8) R = 1.6 M = 0.2	
1241374-2	B	1241375-2	1			CuNiSi	TINPLATED vorverzinkt						TYPE A
1241374-1	B	1241375-1	1			CuNiSi	TINPLATED vorverzinkt						
1564980-2	B	1564981-2	1	0.2...0.35	1.1...1.4	CuNiSi	5 TINPLATED vorverzinkt	A = 2.5 B = 3.7 C = 5.7	E = 1.9 G = (2.0) D _{Dr} = 0.75	H = 2.3 K = (2.3) D _{iso} = 1.1 M = 0	SEE STRIP PARTS siehe Bandware	SEE STRIP PARTS siehe Bandware	TYPE A
1564980-1	B	1564981-1	1			CuNiSi	TINPLATED vorverzinkt						
1241372-2	B	1241373-2	13			CuNiSi	5 TINPLATED vorverzinkt						TYPE A
1241372-1	B	1241373-1	13			CuNiSi	TINPLATED vorverzinkt						

Bemerkungen NOTES

- 1 Geeignet fuer Flachstecker TO BE USED ON TAB
 $1.5^{-0.2}_{-0.1} \times 0.6^{+0.07}_{-0.03}$
- 2 Geeignet fuer Flachstecker TO BE USED ON TAB
 $1.5^{-0.2}_{-0.1} \times 0.8 \pm 0.03$
- 3 Laserschweissung LASER WELDED
- 4 Kennung fuer Werkzeug und Revisionsstand DIE-IDENTIFICATION AND REVISION STATUS
- 5 Min. 0.8µm Goldueberzug im Kontaktbereich ueber min. 1.3µm Nickelueberzug; min. 1µm Zinnueberzug im Crimpbereich. Zur Kennzeichnung siehe Loch an der Ueberfeder MIN. 0.8µm GOLDPLATE IN CONTACT AREA OVER MIN. 1.3µm NICKELPLATE; MIN. 1µm TINPLATE IN CRIMP AREA. AS INDEX SEE HOLE AT SPRING
- 6 Fuer Doppel- und Einzelcrimp FOR DOUBLE AND SINGLE CRIMP
- 7 Auswahl der Einzeldichtung entsprechend dem Isolationsdurchmesser SINGLE WIRE SEAL TO BE SELECTED ACCORDING TO INSULATION-DIA
- 8 Zulaessige Strombelastbarkeit siehe Drahtgrosse 1 mm² CURRENT CARRYING CAPABILITY SEE WIRE CROSS SECTION
- 9 Kennzeichnung fuer besonderes Oeffnungsmass und Tab-Abmessung 0.8mm. SIGNED FOR SPECIAL GAPSIZE AND TAB DIMENSION 0.8mm.
- 10 1.27µm Goldueberzug im Kontaktbereich ueber min. 1.3µm Nickelueberzug; min. 1µm Zinnueberzug im Crimpbereich. Zur Kennzeichnung siehe Loch an der Ueberfeder
- 11 Unterschiedliche Ausfuehrung und Anzahl der Ritzen moeglich DIFFERENT FORM AND NUMBER OF THE SERRATION POSSIBLE
- 12 Kennzeichnung mit "Ag" bei Silberueberzug im Kontaktbereich MARKING WITH "Ag" FOR SILVERPLATING IN CONTACT AREA
- 13 1241372 nicht fuer Neuanwendung. wird ersetzt durch 1564980 1241378 nicht fuer Neuanwendung. wird ersetzt durch 1564324 1241378 SUPERSEDED BY PN 1564324.
- 14 Einzelheiten der Ausfuehrung bleiben dem Hersteller ueberlassen DETAILS OF DESIGN ARE LEFT TO MANUFACTURER

THIS DRAWING IS A CONTROLLED DOCUMENT. DATE: 27AUG2004
 DR: R. Liebing
 CHK: A. Mairoser
 APPV: M. Bleicher
 DATE: 30JAN2012

TE Connectivity

AMP MCP 1.5K
 PRODUCT GROUP DRAWING

NOT the LATEST REVISION

Customer Drawing

Mouser Electronics

Authorized Distributor

Click to View Pricing, Inventory, Delivery & Lifecycle Information:

[TE Connectivity:](#)

[1241375-1](#)