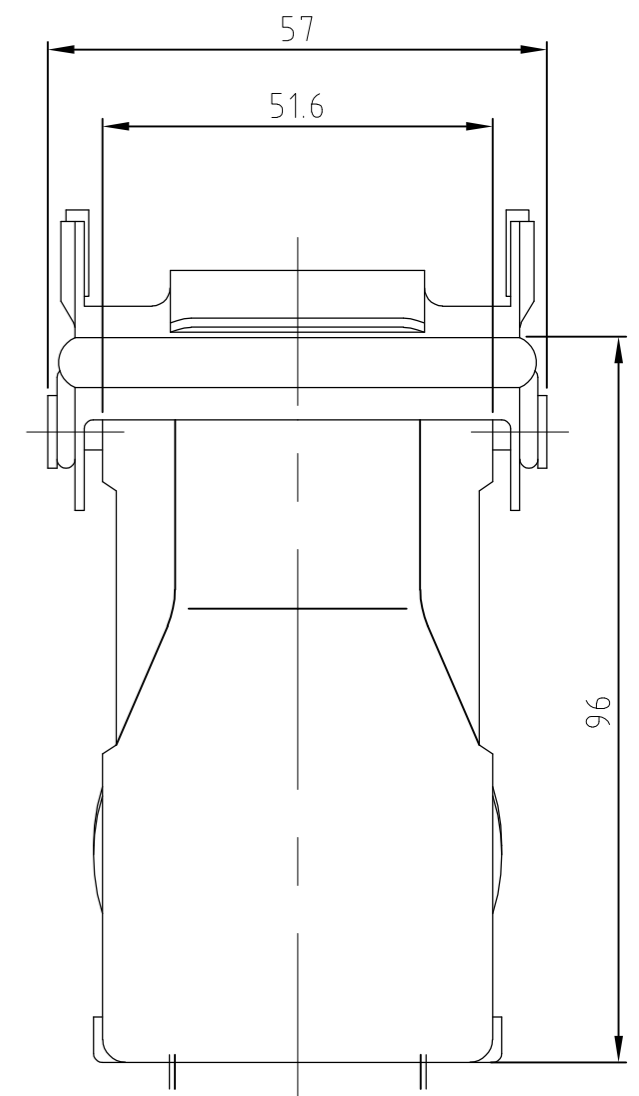
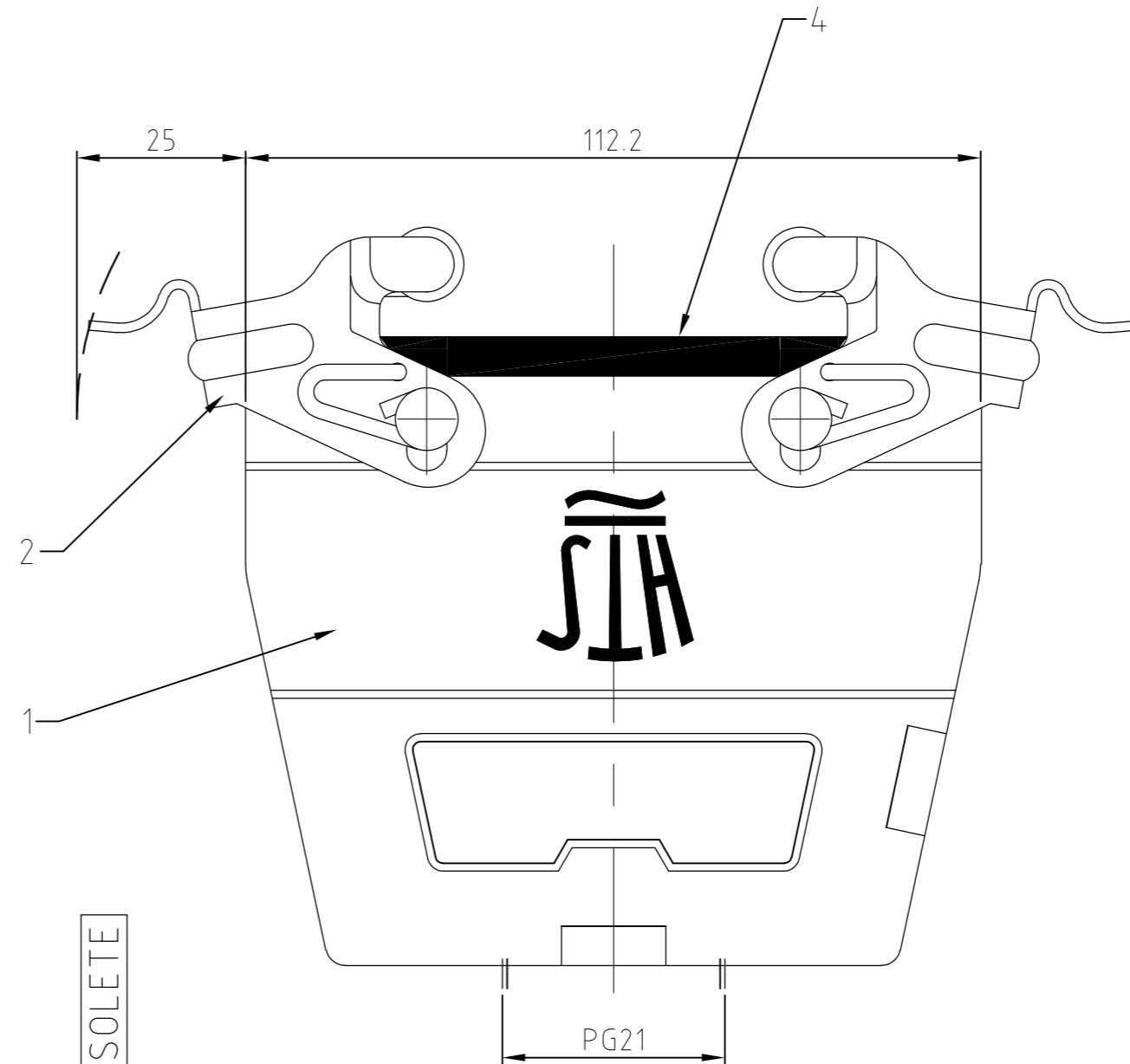
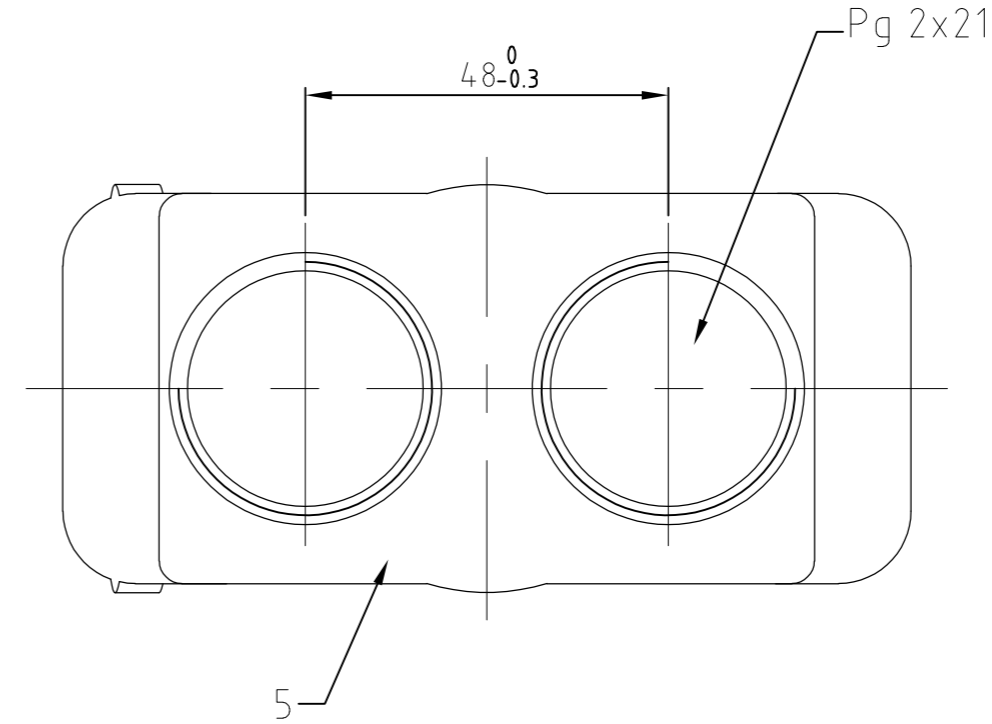
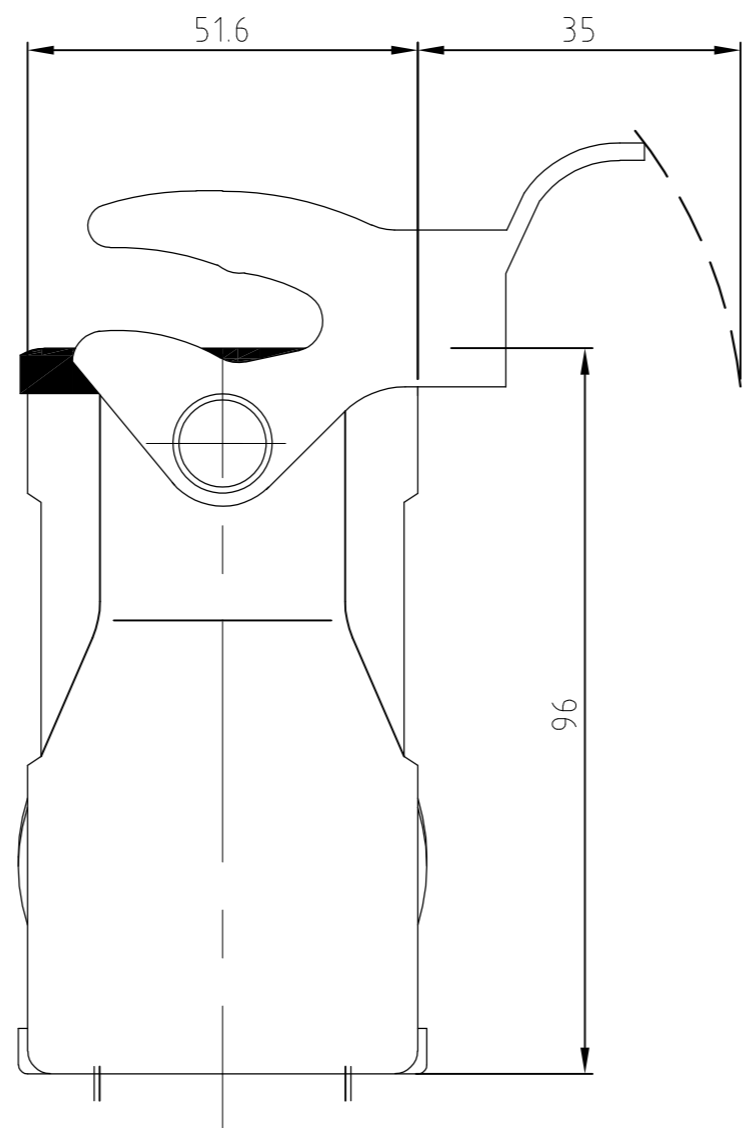
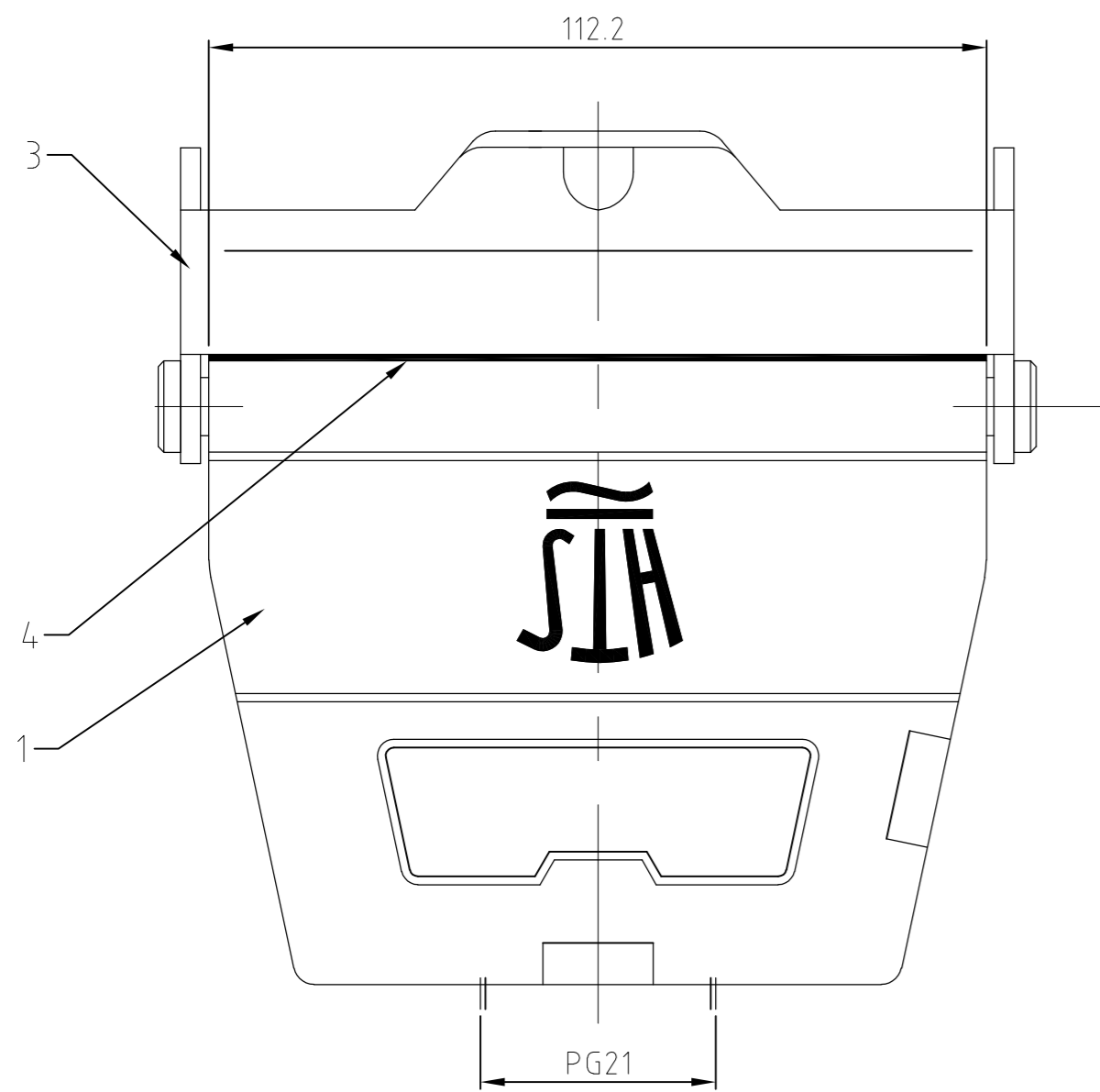


P		LTR	DESCRIPTION BESCHREIBUNG	DATE	DWN	APVD
A6			REVISED PER ECR-16-016768	21AUG2017	AP	MKO



Notes,

- 1 Material: Housing: aluminium diecasting alloy  
Seals: Neoprene
- 2 Surface: Varnisch- grey
- 3 Varnisch on the inside not necessarily
- 4 Packaging: Packaging quantity 5 piece
- 5 Packaging: Packaging quantity 50 pieces in kanban-box

OBSOLETE

1	1	1	Kupplungsgehäuse HD-VS/cable-to-cable hood	Aluminium/ALU		grey/grau	5		
1	1	1	Profildichtung/profile seal	Neoprene		black/schwarz	4		
			1 LB-Bügel/side clip	Stahl/steel	verzinkt/zink plated	blau/blue	3		
			2 VS-Bügel/locking clip	Stahl/steel	verzinkt/zink plated	blau/blue	2		
			1 Kupplungsgehäuse HD-LB/cable-to-cable hood	Aluminium/ALU		grey/grau	1		
0-2	0-1	1-1	1-2	DESCRIPTION / BENENNUNG	MATERIAL	SURFACE/OBERFLÄCHE	COLOR/FARBE	ITEM NO. POS.	REMARKS / BEMERKUNGEN
5	4	4	4	THIS DRAWING IS A CONTROLLED DOCUMENT. DIESE ZEICHNUNG IST EIN KONTROLLIERTES DOKUMENT.		DWN 19.11.2002 CHK 19.11.2002		TE Connectivity	
HD.40.KDO-VS		HD.40.KDO-VS.2.21G	HD.40.KDO-VS.1.21G	DIMENSIONS: MASSENHETEN mm		TOLERANCES UNLESS OTHERWISE SPECIFIED: ALLGEMEINTOLERANZEN		NAME	
ORDERING TEXT/BESTELLTEXT		MATERIAL		FINISH/OBERFLÄCHE/FARBE		APPLICATION SPEC. VERÄRBEITUNGSSPEZ.		PRODUCT SPEC. PRODUKTSPEZ.	
						WEIGHT GEWICHT		SCALE MASSSTAB 1:1	
						CUSTOMER DRAWING / KUNDENZEICHNUNG		SHEET BLATT 1 von 1	
						A2 00779 C=1102584		REV A6	

1102584

# Mouser Electronics

Authorized Distributor

Click to View Pricing, Inventory, Delivery & Lifecycle Information:

[TE Connectivity:](#)

[1-1102584-1](#)