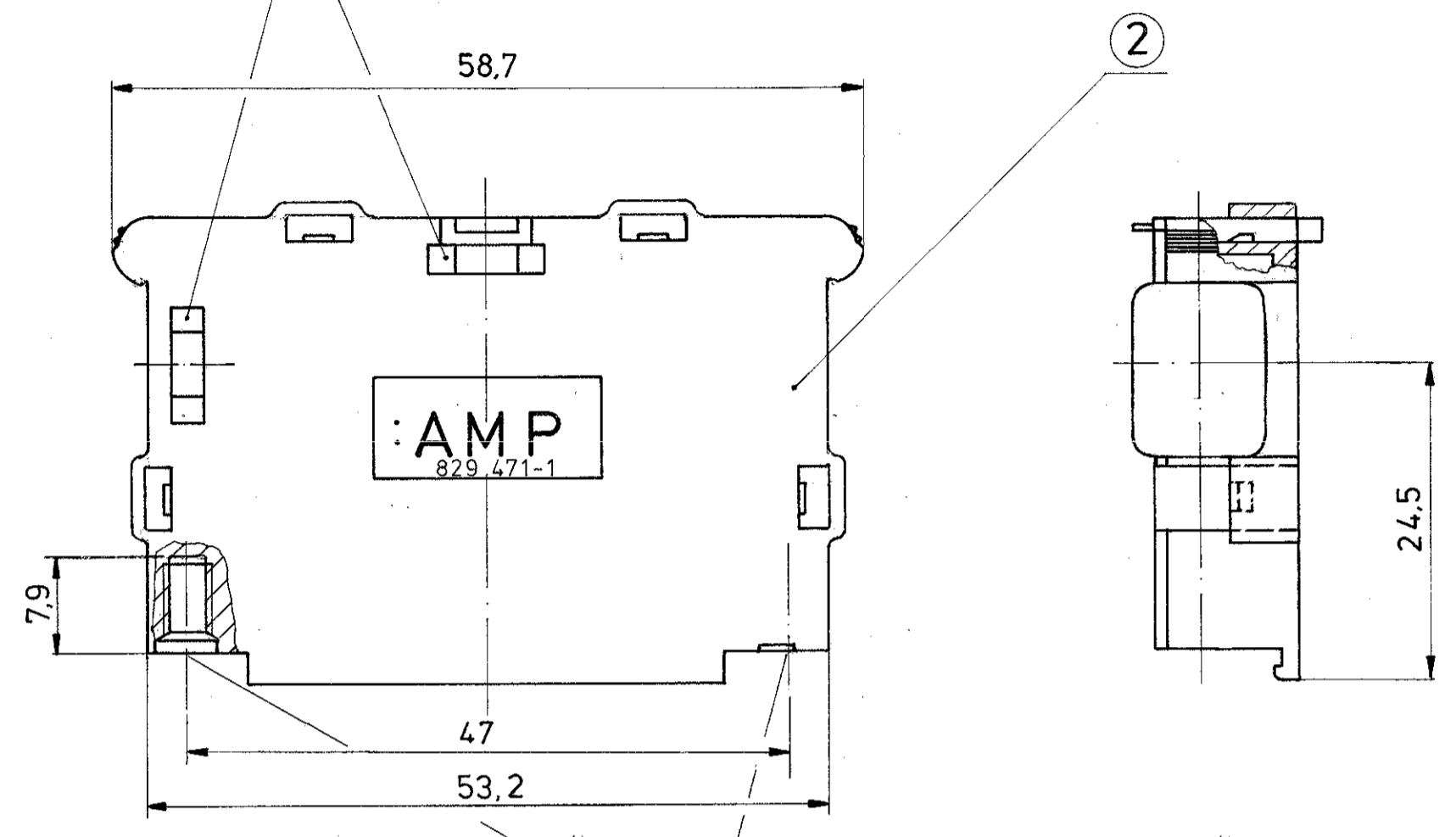


REV.	ÄNDERUNG	DATUM	NAME
1	ÖFFNUNG FÜR KABEL GEÄ.	12.10.89	WMM
2	2. ENTWURF BREITE 2,6mm UND HÖHE 1,2mm HINZU MÄß 12 HINZU ZUM EINSCHRAUBTIEFE 5-7mm HINZU	6.11.89	WMM
3	VERRÄSTUNG MODIFIZIERT	13.11.89	WMM
	MATERIAL HINZU		
4	VERPACKUNGSEINHEIT HINZU	27.11.89	WMM
5	MASSE 471 12,65 11,27 HINZU	12.02.90	WMM
6	ZEICHNUNG ÜBERPRÜFT	4.9.90	S. Stolz
7	ZEICHNUNG ÜBERPRÜFT	25.1.91	S. Stolz
8	VERPACKUNG GEÄNDERT	3.4.95	S. Stolz
9	MASSE 7,9 WAR 7,5 (REVISION 10-00-0)	3.5.00	S. Stolz
J2	ECR-11-012409	20JUN11	KMA

AUSSPARUNGEN
PASSEND FÜR AMP
KABELBINDER
2-626 088-0

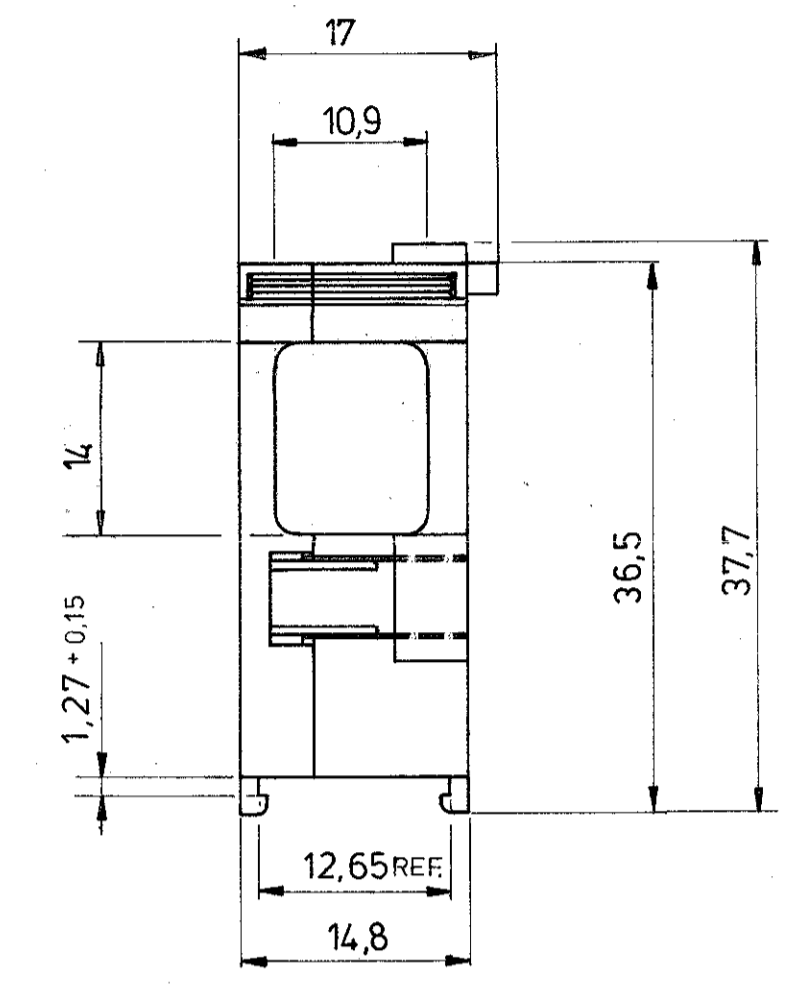
ODER

FÜR KABELBINDER MIT
DEM QUERSCHNITT:
BREITE: 2,6mm
HÖHE: 1,2mm

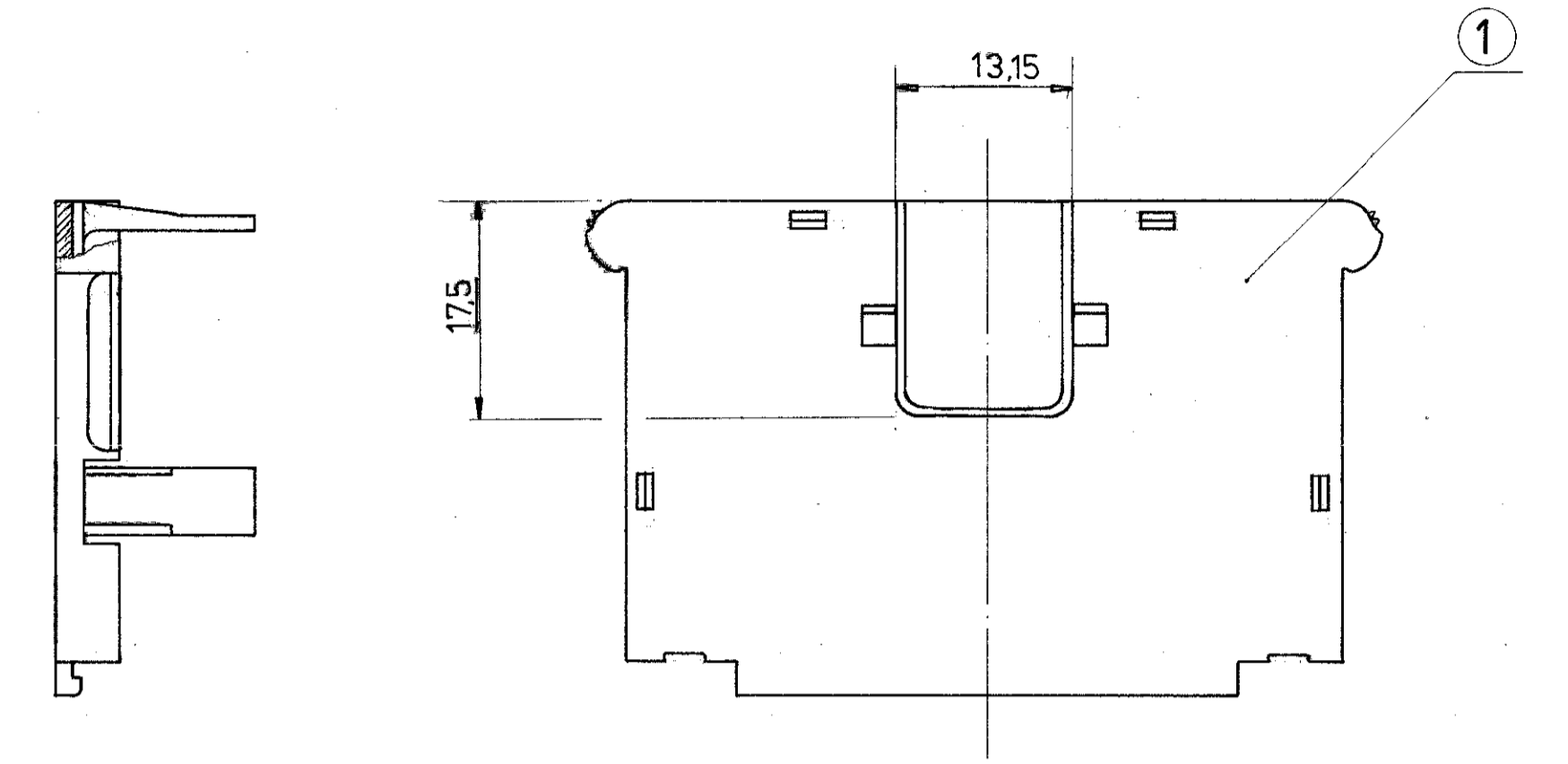


SELBSTSICHERNDER DRAHTGEWINDEEINSATZ UNC 4-40
ZULÄSSIGE EINSCHRAUBTIEFE DER GEWINDEBOLZEN 5-7mm

UNTERTEIL



KIT



OBERTEIL

TEILE WERDEN UNMONTIERT DELIEFERT

KAPPENHÄLFTEN GETRENNT IN PLÄSTIKBEUTEL VERSCHWEISST.
PLÄSTIKBEUTEL MIT BESTELL-NUMMER VERSEHEN.
VERPACKUNGSEINHEIT: 25 STÜCK IN KARTON

PPS: FZ-1140-D5 OR RYTON R4-220

				ZEICHNUNG GÜLTIG AB 18.10.00			
				TE Connectivity			
829 471-1				ABDECKKAPPE FÜR HD-SERIE, GRÖSSE 3.			
BESTELL-NR.	POS.	STÜCK	BENENNUNG	WERKSTOFF	OBERFLÄCHE	NICHT TOLERIERTE MASSE	FORMAT
					FARBE	± 0,3	A1
						± 2	829471
GEZ. 14.05.89		GEZ.		GEPR. 28.08.89	GEPR. 2.9.91	MASS-STAB	BLATT
				Baumgärtel	W. Simon	2:1	1 VON 1
				REV. J2			

Mouser Electronics

Authorized Distributor

Click to View Pricing, Inventory, Delivery & Lifecycle Information:

[TE Connectivity:](#)

[829471-1](#)