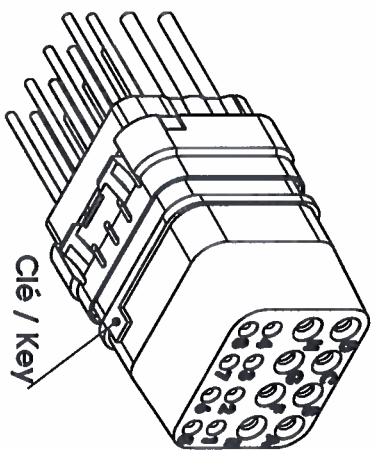


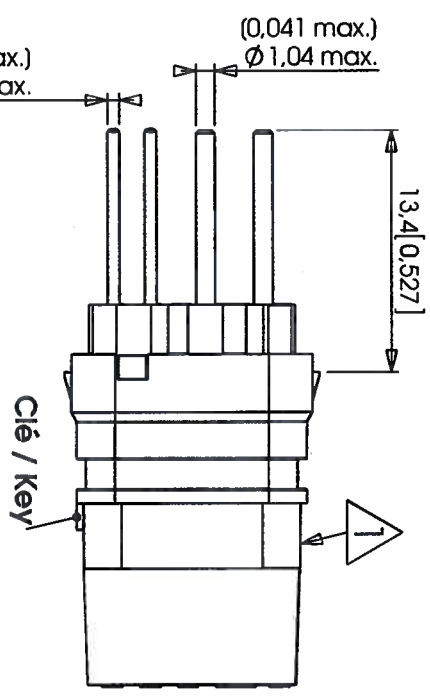
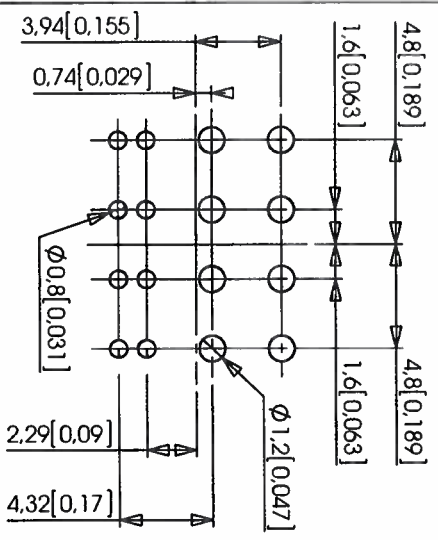
Issue de la norme EN4165 / Arise of EN4165 standard

732-8307-01



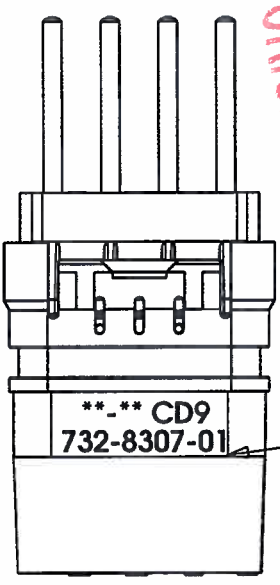
Clé / Key

Plan de perçage circuit imprimée
PCB footprint

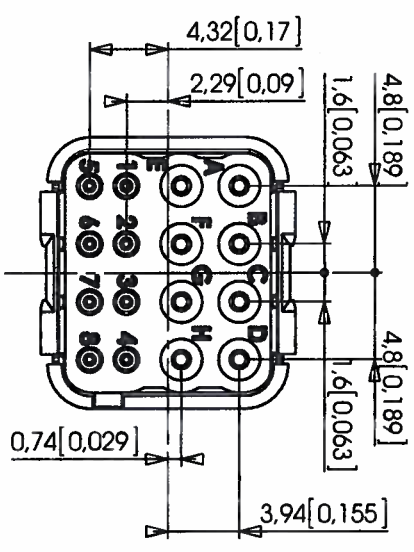


Clé / Key

ORIGINAL EN ROUGE



1 Marquage sur la face opposée à la clé / Marking on the opposite key side



CARACTERISTIQUES:

Température d'utilisation: -55°C à +175°C
 Matériaux: Thermoplastique, silicone fluoré jaune
 Contacts: Alliage de cuivre, doré
 Tension de tension: 1300 V eff. ; 50Hz
 Masse: 8,5g Maxi
 Dimensions: Millimètres (pouces)

CHARACTERISTICS:

Operating temperature range: -55°C to +175°C
 Material: Thermoplastic and yellow fluorosilicone
 Contacts: Copper alloy, gold plated
 Withstand voltage: 1300 V eff. ; 50Hz
 Weight: 8,5g Maxi
 Dimensions: Millimeters [inches]

Revisions	Creation	DESIGNATION	DATE	VISA Creation	VISA Approbation
0	16/07/2013	SERIE DMC-M	16-07-2013	<i>Be...</i>	<i>D</i>
ORIGINE : DE064/13	Observations	Module S 99-03 avec contacts à picots droits S Module 99-03 with straight PCB contacts	REF : P/N: 732-8307-01		
					VERSION REVISION



Connecteurs Electriques Deutsch
17, rue LAVOISIER - BP 117 - 27091 EVREUX CEDEX 09 - FRANCE

FICHE TECHNIQUE
TECHNICAL DATA SHEET

204-19-C/101

Mouser Electronics

Authorized Distributor

Click to View Pricing, Inventory, Delivery & Lifecycle Information:

[TE Connectivity:](#)

[ZPF000000000163972](#)