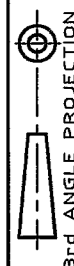


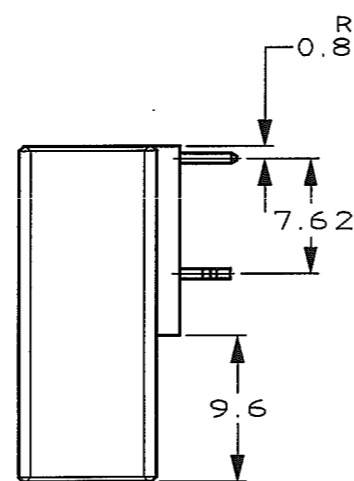
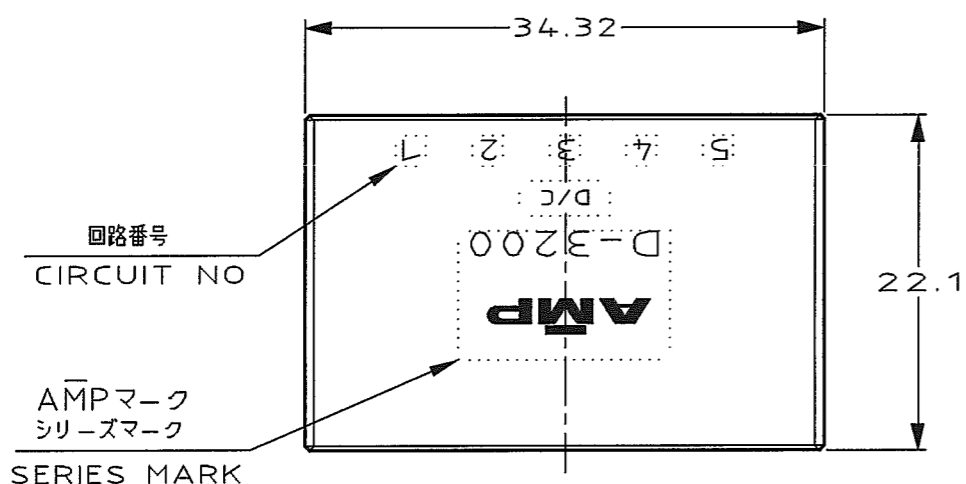
NUMBER 316130



METRIC

DIMENSIONS IN MILLIMETERS. DO NOT SCALE PRINT

PRINT DIST

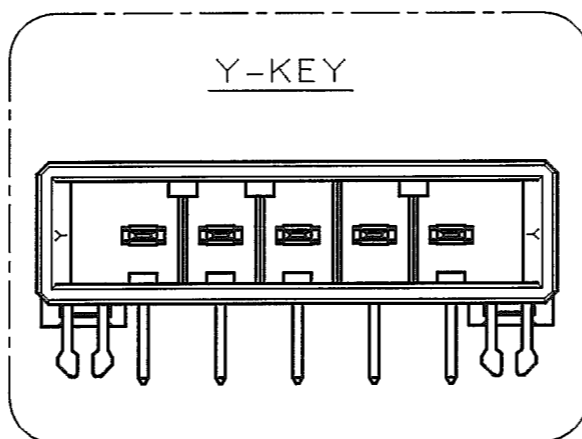
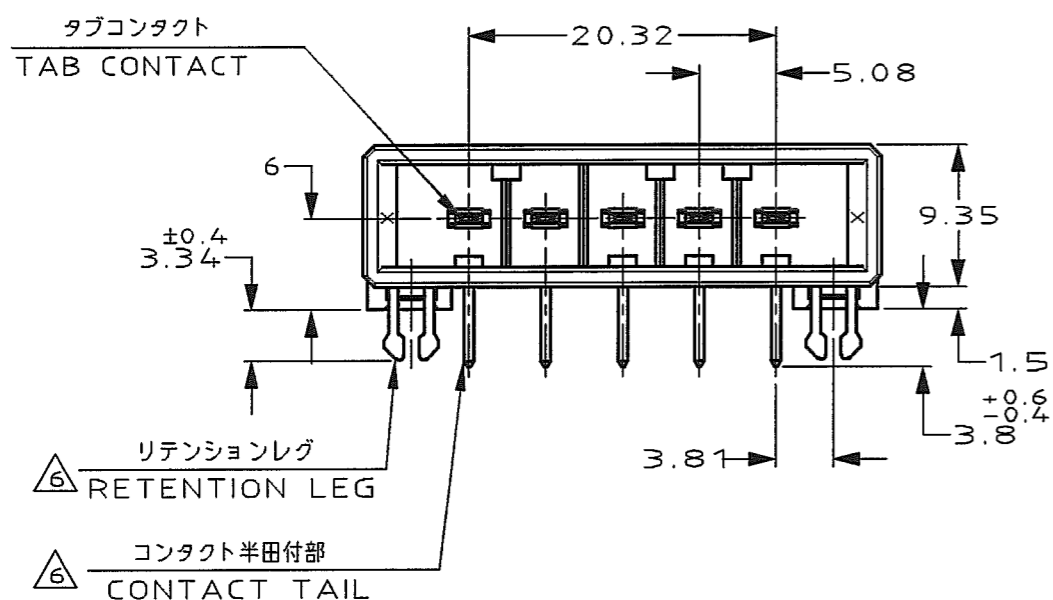
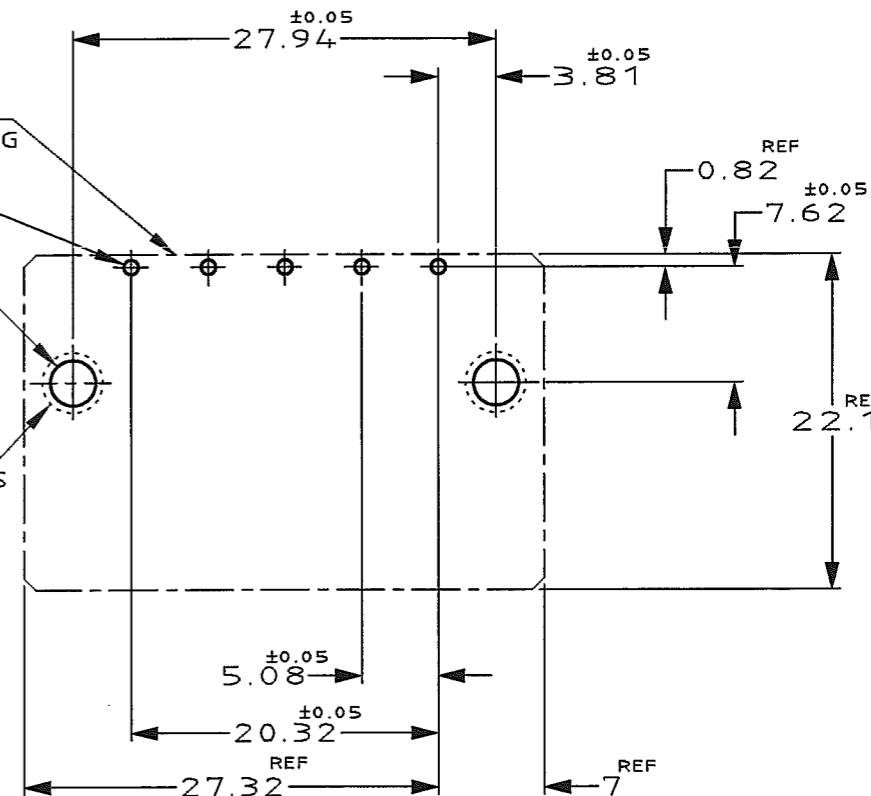


コネクタ外形
OUTLINE OF HEADER HOUSING

5-φ1.1
DIA 1.1±0.1 5 PLACES

スルーホール 2-φ3
DIA 3±0.1 2 PLACES

ラウンド 2-φ4MIN
ROUND DIA 4MIN 2 PLACES



推奨基板取付け穴寸法
PC 基板厚: 1.6±0.1
(非累積公差)
(コネクタ搭載面)

RECOMEND PC BOARD HOLE PATTERN
PC BOARD THICKNESS: 1.6±0.1
(NOT ACCUMULATE TOLERANCE)
(CONNECTOR MOUNT SIDE)

NOTES

- MATERIAL: HOUSING: GLASS FILLED THERMO PLASTIC, POLYESTER
CONTACT: COPPER ALLOY
RETENTION LEG: COPPER ALLOY
- FINISH (CONTACT AREA): 0.38 μm MIN GOLD PLATING OVER Ni PLATING
- FINISH (CONTACT AREA): 0.76 μm MIN GOLD PLATING OVER Ni PLATING
- FINISH (CONTACT AREA): 2.0 μm MIN TIN PLATED OVER NICKEL
- FINISH (RETENTION LEG): TIN LEAD PLATED (CONTACT TAIL) OVER NICKEL
- FINISH (RETENTION LEG): TIN PLATED (CONTACT TAIL) OVER NICKEL
- OBSOLETE PARTS: OBSOLETE CIS STREAMLINING PER D.RENAUD/D.SINISI

注記

- 材料: ハウジング: ガラス入り熱可塑性ポリエステル樹脂
コンタクト: 銅合金
リテンションレグ: 銅合金
- めっき: コンタクト: 全面Ni下地
接触部: 0.38 μm MIN金めっき
- めっき: コンタクト: 全面Ni下地
接触部: 0.76 μm MIN金めっき
- めっき: コンタクト: 全面Ni下地
接触部: 2.0 μm MINスズめっき
- めっき: リテンションレグとコンタクト半田付部
: ニッケル下地の上に半田めっき
- めっき: リテンションレグとコンタクト半田付部
: ニッケル下地の上にスズめっき

△6	△4	2-316130-5	Y	OBSOLETE
△6	△3	2-316130-3	Y	
△6	△2	2-316130-2	Y	
△6	△4	1-316130-5	X	
△6	△3	1-316130-3	X	
△6	△2	1-316130-2	X	
(FINISH)		製品番号 (PART NO.)	KEY	

Copyright © 1995 AMP(Japan) LTD. ALL RIGHTS RESERVED.					Tyco Electronics AMP K.K. Kawasaki, Japan	
WIRE RANGE			INSULATION DIA		NAME	
mm(AWG -)			mmφ		5 POS SINGLE ROW HORIZONTAL HDR ASS'Y FOR DYNAMIC D-3200	
MATERIAL			FINISH		一般公差 (GENERAL TOLERANCE)	
SEE NOTE 注記参照			SEE NOTE 注記参照		100F : ±0.2	
DR. 26/JUL/95			DE. 26/JUL/95		100F 300F : ±0.3	
K.IKEDA			K.IKEDA		300F 1000F : ±0.4	
CHK. 31 JUL 95			APP. 31 JUL 95		1000F 以上 : ±3'	
Y.ISHIKAWA			S. MANABE		SCALE 2-1	
LTR REVISION RECORD			DR CHK DATE		REV. B1 SHEET 1 OF 1	

Mouser Electronics

Authorized Distributor

Click to View Pricing, Inventory, Delivery & Lifecycle Information:

[TE Connectivity:](#)

[2-316130-3](#)