

4

3

2

1

THIS DRAWING IS UNPUBLISHED.

RELEASED FOR PUBLICATION

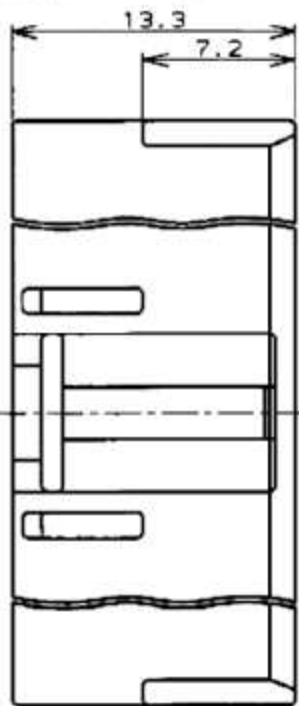
© COPYRIGHT

注記:

- 1. 適用コンタクト : 0-1123721-1
- 2. 嵌合相手製品型番 : □-1123723-□
□-1123724-□

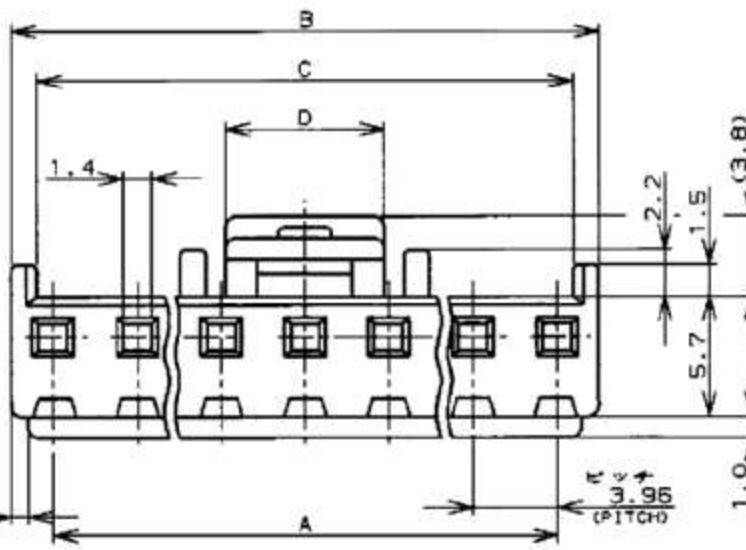
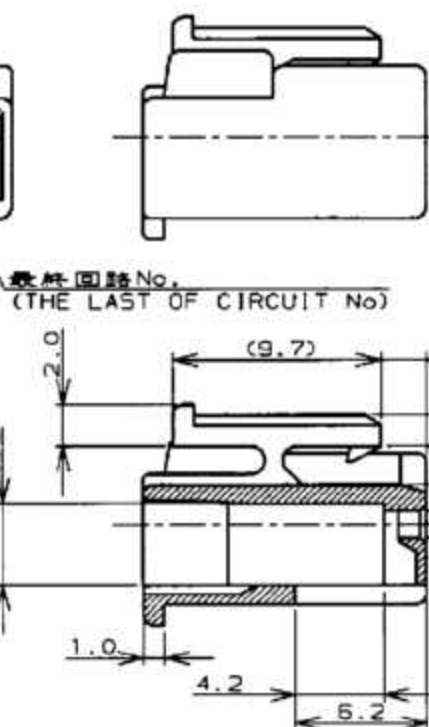
NOTES:

- 1. APPLICABLE CONTACT P/N : 0-1123721-1
- 2. MATING CONN P/N: □-1123723-□
□-1123724-□
- 3. 7-1123722-□ MEET GWT(GLOW WIRE TEST)
750 DEGREE SPEC



7.50	41.10	43.50	39.60	■ 自然色 (NATURAL)	7-1123722-1	
				■ 緑 (GREEN)	6-	-1
				■ 黒 (BLACK)	5-	-1
				■ 赤 (RED)	4-	-1
				■ 青 (BLUE)	3-	-1
				■ 黄 (YELLOW)	2-	-1
				■ 自然色 (NATURAL)	1-	-1
				■ 自然色 (NATURAL)	7-	-0
				■ 緑 (GREEN)	6-	-0
				■ 黒 (BLACK)	5-	-0
				■ 赤 (RED)	4-	-0
				■ 青 (BLUE)	3-	-0
				■ 黄 (YELLOW)	2-	-0
				■ 自然色 (NATURAL)	1-	-0
	33.18	35.58	31.68	■ 自然色 (NATURAL)	9	7-
				■ 緑 (GREEN)	6-	-9
				■ 黒 (BLACK)	5-	-9
				■ 赤 (RED)	4-	-9
				■ 青 (BLUE)	3-	-9
				■ 黄 (YELLOW)	2-	-9
				■ 自然色 (NATURAL)	1-	-9
D	C	B	A	ハウジング色調 (HOUSING COLOR)	極数 (POS)	型番 (P/N)
寸法 (DIMENSION)						

7.50	33.18	35.58	31.68	■ 自然色 (NATURAL)	9	7-	-9
				■ 緑 (GREEN)	6-	-9	-9
				■ 黒 (BLACK)	5-	-9	-9
				■ 赤 (RED)	4-	-9	-9
				■ 青 (BLUE)	3-	-9	-9
				■ 黄 (YELLOW)	2-	-9	-9
				■ 自然色 (NATURAL)	1-	-9	-9
				■ 自然色 (NATURAL)	7-	-8	-8
				■ 緑 (GREEN)	6-	-8	-8
				■ 黒 (BLACK)	5-	-8	-8
				■ 赤 (RED)	4-	-8	-8
				■ 青 (BLUE)	3-	-8	-8
				■ 黄 (YELLOW)	2-	-8	-8
				■ 自然色 (NATURAL)	1-	-8	-8
				■ 自然色 (NATURAL)	7-	-7	-7
				■ 緑 (GREEN)	6-	-7	-7
				■ 黒 (BLACK)	5-	-7	-7
				■ 赤 (RED)	4-	-7	-7
				■ 青 (BLUE)	3-	-7	-7
				■ 黄 (YELLOW)	2-	-7	-7
				■ 自然色 (NATURAL)	1-	-7	-7
				■ 自然色 (NATURAL)	7-	-6	-6
				■ 緑 (GREEN)	6-	-6	-6
				■ 黒 (BLACK)	5-	-6	-6
				■ 赤 (RED)	4-	-6	-6
				■ 青 (BLUE)	3-	-6	-6
				■ 黄 (YELLOW)	2-	-6	-6
				■ 自然色 (NATURAL)	1-	-6	-6
				■ 自然色 (NATURAL)	7-	-5	-5
				■ 緑 (GREEN)	6-	-5	-5
				■ 黒 (BLACK)	5-	-5	-5
				■ 赤 (RED)	4-	-5	-5
				■ 青 (BLUE)	3-	-5	-5
				■ 黄 (YELLOW)	2-	-5	-5
				■ 自然色 (NATURAL)	1-	-5	-5
				■ 自然色 (NATURAL)	7-	-4	-4
				■ 緑 (GREEN)	6-	-4	-4
				■ 黒 (BLACK)	5-	-4	-4
				■ 赤 (RED)	4-	-4	-4
				■ 青 (BLUE)	3-	-4	-4
				■ 黄 (YELLOW)	2-	-4	-4
				■ 自然色 (NATURAL)	1-	-4	-4
				■ 自然色 (NATURAL)	8-	-3	-3
				■ 自然色 (NATURAL)	7-	-3	-3
				■ 緑 (GREEN)	6-	-3	-3
				■ 黒 (BLACK)	5-	-3	-3
				■ 赤 (RED)	4-	-3	-3
				■ 青 (BLUE)	3-	-3	-3
				■ 黄 (YELLOW)	2-	-3	-3
				■ 自然色 (NATURAL)	1-	-3	-3
				■ 自然色 (NATURAL)	7-	-2	-2
				■ 緑 (GREEN)	6-	-2	-2
				■ 黒 (BLACK)	5-	-2	-2
				■ 赤 (RED)	4-	-2	-2
				■ 青 (BLUE)	3-	-2	-2
				■ 黄 (YELLOW)	2-	-2	-2
				■ 自然色 (NATURAL)	1-	-2	-2
				■ 自然色 (NATURAL)	7-	-1	-1
				■ 緑 (GREEN)	6-	-1	-1
				■ 黒 (BLACK)	5-	-1	-1
				■ 赤 (RED)	4-	-1	-1
				■ 青 (BLUE)	3-	-1	-1
				■ 黄 (YELLOW)	2-	-1	-1
				■ 自然色 (NATURAL)	1-	-1	-1
				■ 自然色 (NATURAL)	7-	-0	-0
				■ 緑 (GREEN)	6-	-0	-0
				■ 黒 (BLACK)	5-	-0	-0
				■ 赤 (RED)	4-	-0	-0
				■ 青 (BLUE)	3-	-0	-0
				■ 黄 (YELLOW)	2-	-0	-0
				■ 自然色 (NATURAL)	1-	-0	-0
				■ 自然色 (NATURAL)	7-	-0	-0
				■ 緑 (GREEN)	6-	-0	-0
				■ 黒 (BLACK)	5-	-0	-0
				■ 赤 (RED)	4-	-0	-0
				■ 青 (BLUE)	3-	-0	-0
				■ 黄 (YELLOW)	2-	-0	-0
				■ 自然色 (NATURAL)	1-	-0	-0
D	C	B	A	ハウジング色調 (HOUSING COLOR)	極数 (POS)	型番 (P/N)	
寸法 (DIMENSION)							



REV	DATE	BY	CHK	DESCRIPTION
D1	14JUN12	A.Z	F.M	REVISED PER ECR-12-010630
D	11APR12	L.L	F.M	REVISED PER ECR-12-006506
C1	21MAR11	RK	HMR	REVISED PER ECO-11-005030

DIMENSIONS: 単位: mm		TOLERANCES UNLESS OTHERWISE SPECIFIED 一般公差 寸法 ±0.3 寸法 ±0.4			
MATERIAL 66ナイロン UL94V-0 (66NYLON UL94V-0)		FINISH 仕上		PRODUCT SPEC 108-5609 APPLICATION SPEC 取付適用規格	
WEIGHT //		NAME M. SHINDO		3.96mm PITCH ECONOMY POWER (EP) CONN. PLUG HSG 3.96mm ピッチエコノミーパワー (EP) コネクタ プラグハウジング	
CUSTOMER DRAWING		SIZE: A3 CAGE CODE: 00779 DRAWING NO: 1123722		RESTRICTED TO	
SCALE: 1:1		SHEET: 1 OF 1		REV: D1	

参考図面

Mouser Electronics

Authorized Distributor

Click to View Pricing, Inventory, Delivery & Lifecycle Information:

[TE Connectivity:](#)

[7-1123722-7](#)