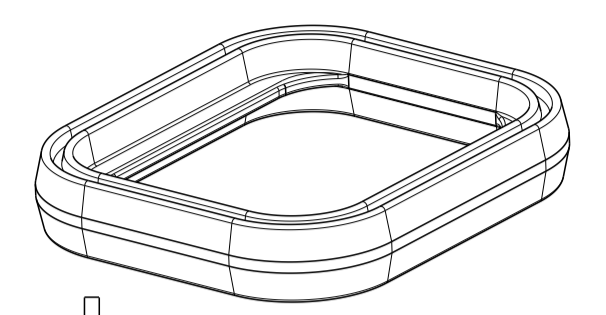
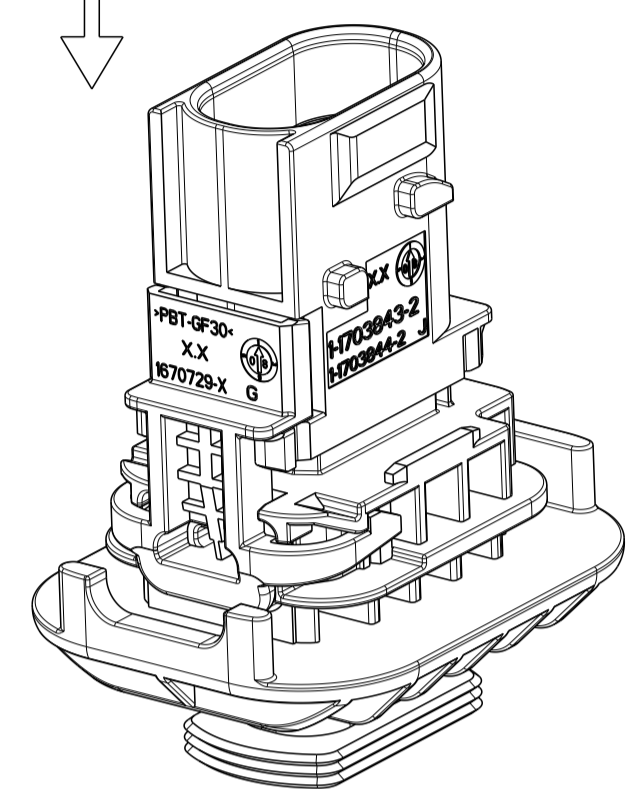


MOUNTING INSTRUCTION:
 Montage-Anleitung:

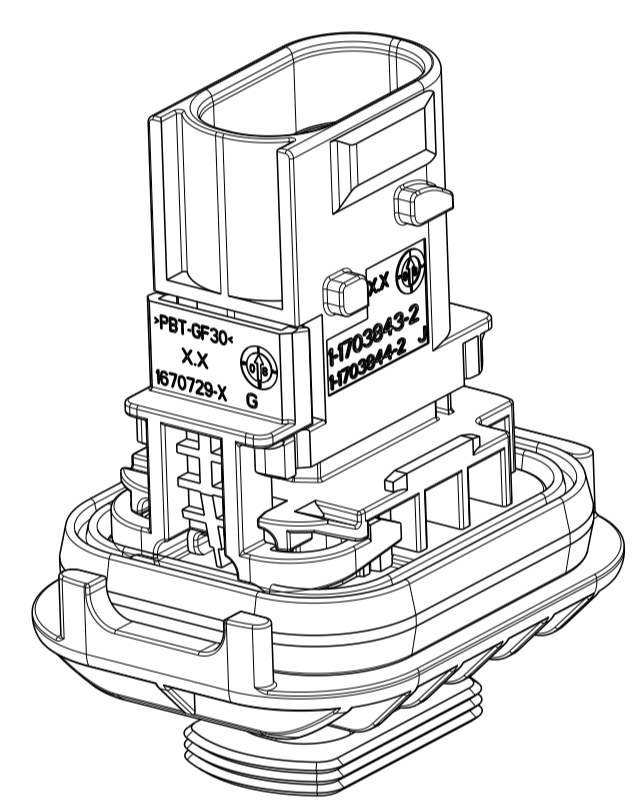
1. INSERTION OF THE SEAL
 Einsetzen der Dichtung



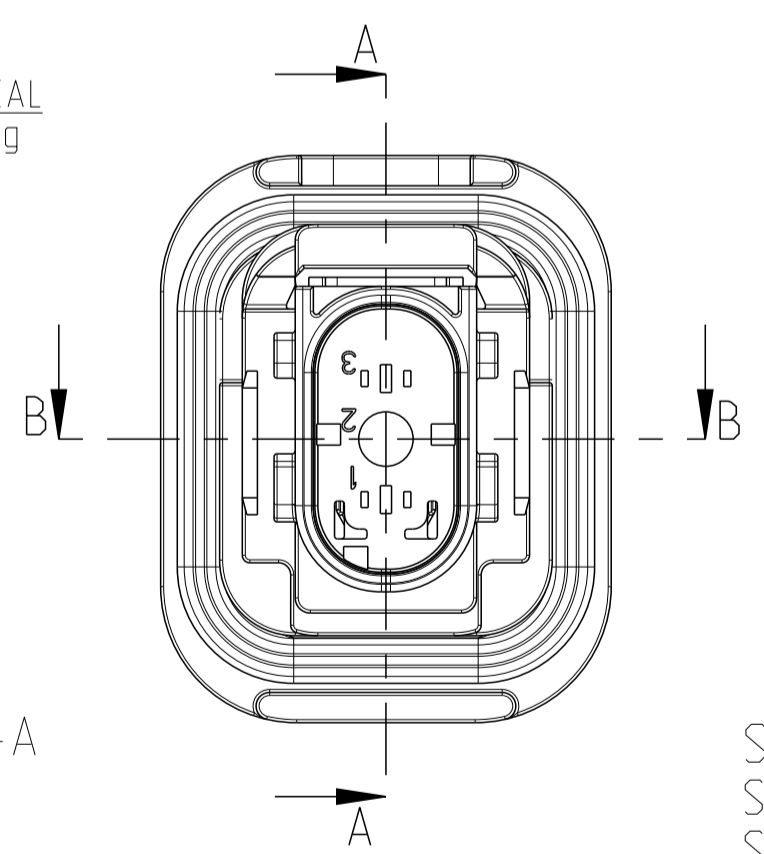
PAY ATTENTION TO
 CORRECT ORIENTATION!
 Auf korrekte Orientierung
 achten!



2. AFTER ASSEMBLY
 Nach der Assemblage

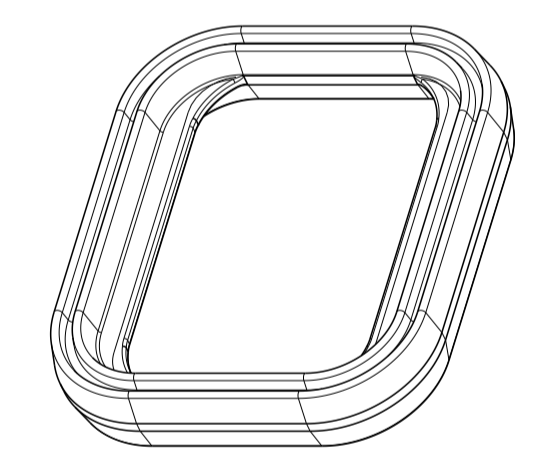
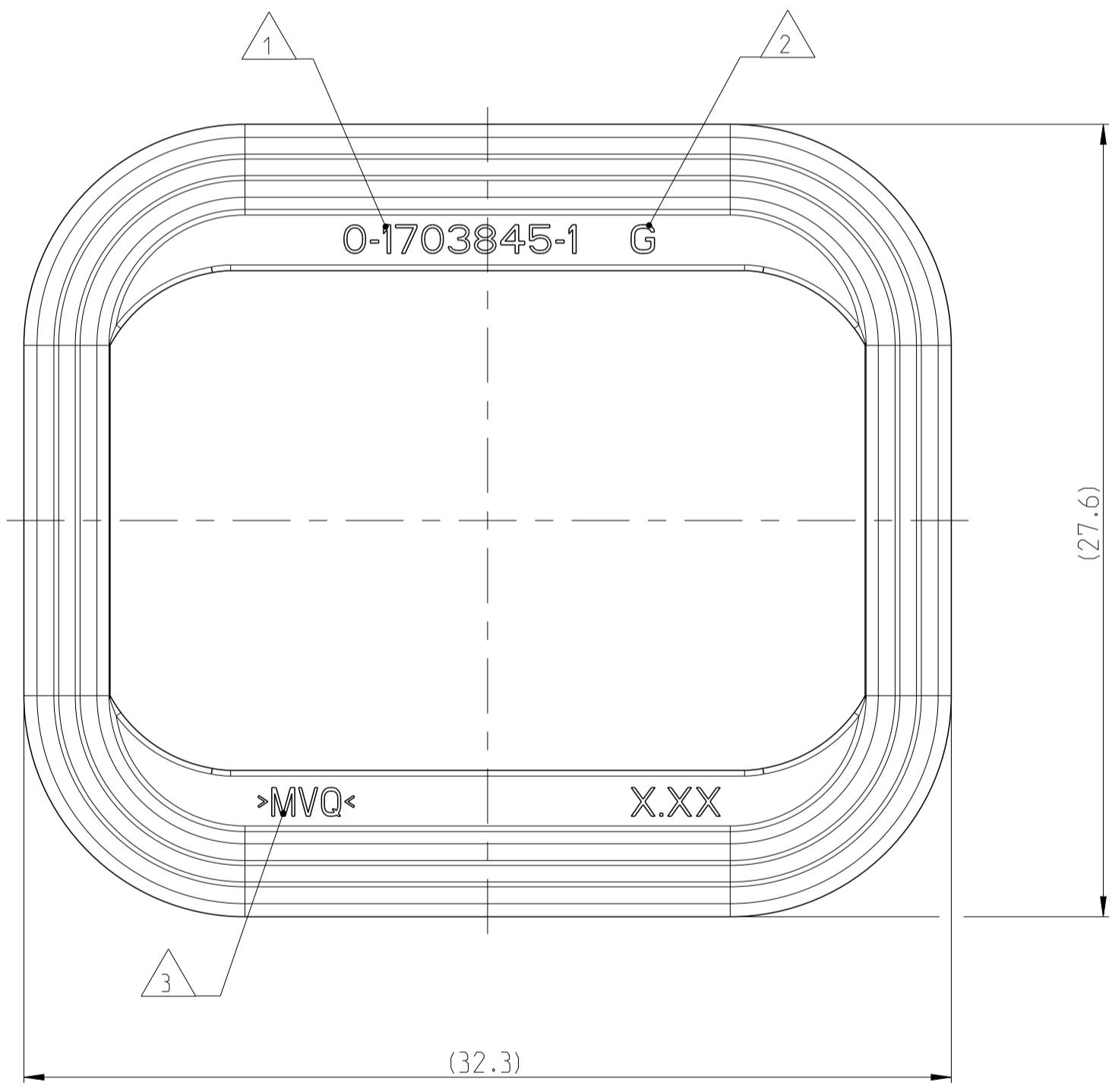
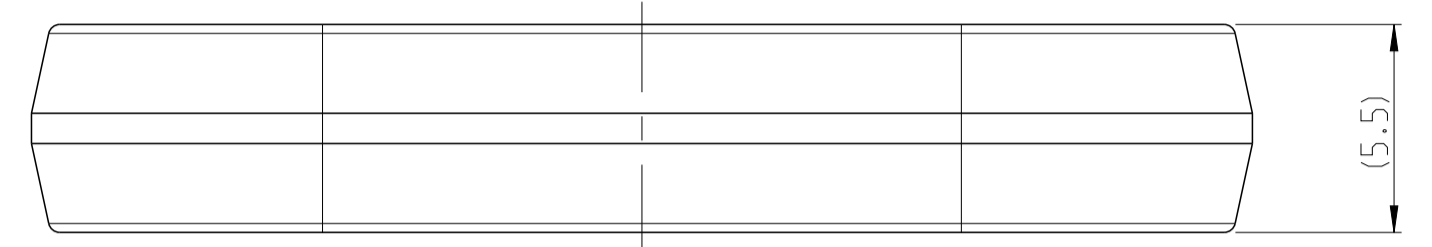
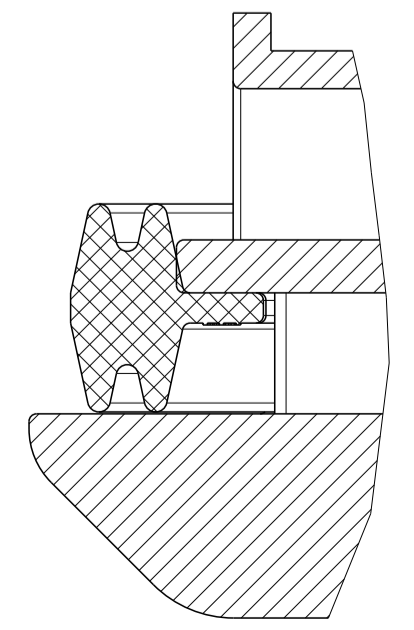
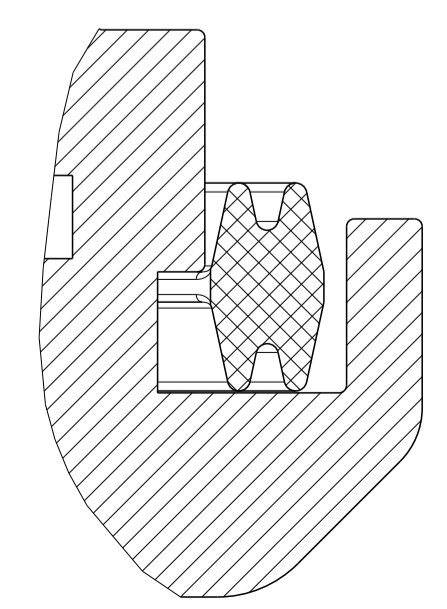


POSITION OF THE SEAL
 Position der Dichtung



SECTION A-A
 Schnitt
 SCALE 5:1
 Maßstab

SECTION B-B
 Schnitt
 SCALE 5:1
 Maßstab



SCALE 2:1
 Maßstab

NOTES
 Bemerkungen

- 1 TE CONNECTIVITY PART-NO.
 TE Connectivity Teile-Nr.
- 2 LETTER-INSERT FOR THE REVISION STATUS OF THE MOULD
 Schriftsatz fuer Aenderungszustand des Werkzeuges
 ACTUAL STATUS: SEE TABLE
 Aktueller Stand: siehe Tabelle
- 3 MATERIAL MARKING ACCORDING TO VDA 260
 Werkstoffkennzeichnung nach VDA 260
- 4 BULK PACKAGING IN PE-BAG AND CORRUGATED BOX
 Schuettgut im PE-Beutel und Versandkarton
- 5 MALFUNCTION CAUSED BY CUSTOMER'S ASSEMBLY IS NOT
 COVERED BY TE CONNECTIVITY WARRANTY
 Funktionsbeeintraechtigungen durch die Montage durch Kunden liegen
 nicht im Einfluss und Gewaehrleistungsumfang von TE Connectivity

SPARE PART ONLY
 FOR HDSCS TAB HOUSINGS
 GROUP 'A'.
 Ersatzteil nur fuer
 HDSCS Flachsteckergehaeue
 der Gruppe 'A'.

PROJECT NO.:		REVISIONS			
EGATN07182		NO.	DATE	BY	CHKD.
P	LTA				
G		NEW DRAWING	22NOV2013	AS	FE

THIS DRAWING IS A CONTROLLED DOCUMENT.		OWN: ASIF	22NOV2013		TE Connectivity
DIMENSIONS: MASSENHEITEN: mm		CHK: F.Eltnod	22NOV2013		
TOLERANCES UNLESS OTHERWISE SPECIFIED: ALLE DIMENSIONEN NACH ISO 8013		APVD: F. Eltnod	22NOV2013	NAME: AXIAL SEAL 20x24 Axialdichtung 20x24 HDSCS_GROUP_A	
MATERIAL: MVQ SHORE 50		FINISH: GRUEN	WEIGHT: 1.74g	SIZE: A1	RESTRICTED TO: -
ORDER-NO. Bestell-Nr.	REV.	DESCRIPTION Beschreibung	ITEM	SCALE: 5:1	SHEET 1 OF 1
0-1703845-1	G	AXIAL SEAL Axialdichtung	1	Customer Drawing	REV G

Mouser Electronics

Authorized Distributor

Click to View Pricing, Inventory, Delivery & Lifecycle Information:

[TE Connectivity:](#)

[1-1703843-1](#)