

Features

- Frequency range : 16MHz to 66MHz
- Ceramic SMD package
- Seam sealing
- External dimensions (mm)
L : 2.0 x W : 1.6 x H : 0.5
- RoHS compliant & Pb free

Applications

- Bluetooth, Wireless LAN
- Microprocessor
- Mobile phone, Computer, Modem
- Audio, Video
- Consumer products

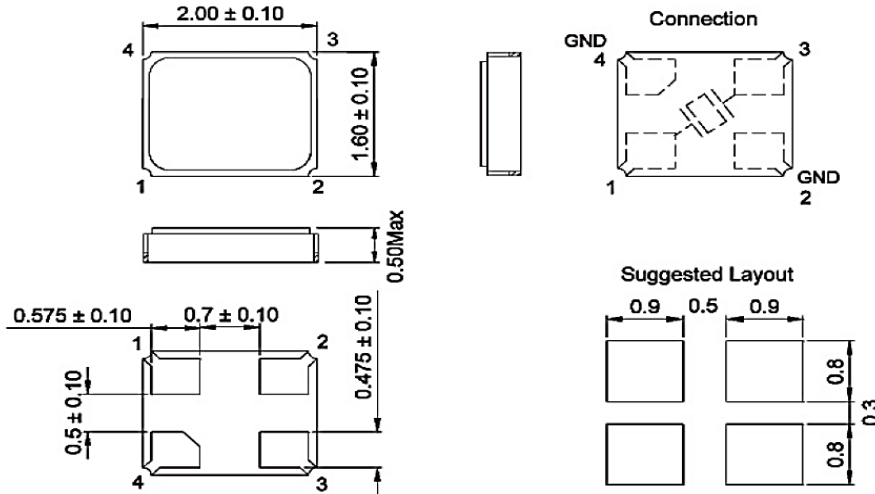
Electrical Characteristics

Item		8Y	Conditions
Frequency Range	F_0	16MHz ~ 66MHz	
Frequency Tolerance	F_{tol}	$\pm 30\text{ppm}$, $\pm 20\text{ppm}$, $\pm 10\text{ppm}$	at 25°C
Frequency Stability over Operating Temperature Range (refer to 25°C)	F_{stab}	$\pm 30\text{ ppm}$	-20°C ~ +70°C
		$\pm 20\text{ ppm}$	
		$\pm 10\text{ ppm}$	
		$\pm 10\text{ ppm}$	-30°C ~ +85°C
		$\pm 30\text{ ppm}$	-40°C ~ +85°C
		$\pm 20\text{ ppm}$	
Operating Temperature Range	T_{OTR}	-20°C ~ +70°C	
		-30°C ~ +85°C	
		-40°C ~ +85°C	
		-40°C ~ +125°C	
Shunt Capacitance	C_0	3pF Max.	
Drive Level	D_L	1 ~ 200 μ W (50 μ W Typ.)	
Load Capacitance	C_L	6pF, 7pF, 8pF, 9pF 10pF, 12pF, 16pF, 18pF	
Aging	F_{aging}	$\pm 3\text{ ppm Max.}$	at 25°C \pm 3°C, first year
Storage Temperature Range	T_{STR}	-55°C ~ +125°C	

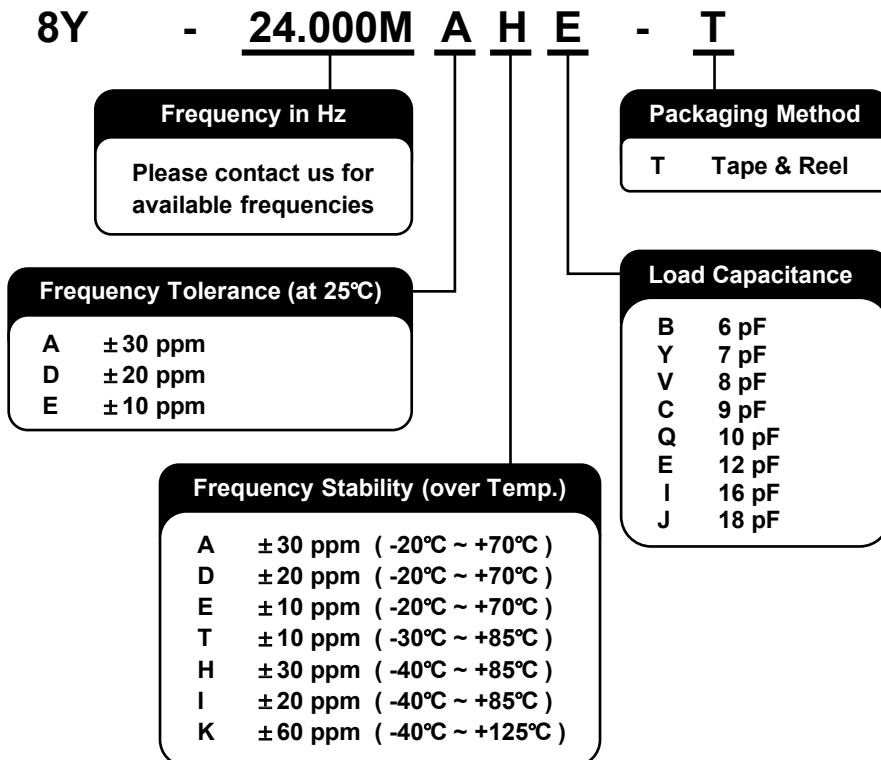
Motional Resistance (ESR)

Fundamental	
16 ~ 19.2 MHz	120 Ω Max.
19.2 ~ 30 MHz	90 Ω Max.
30 ~ 66 MHz	50 Ω Max.

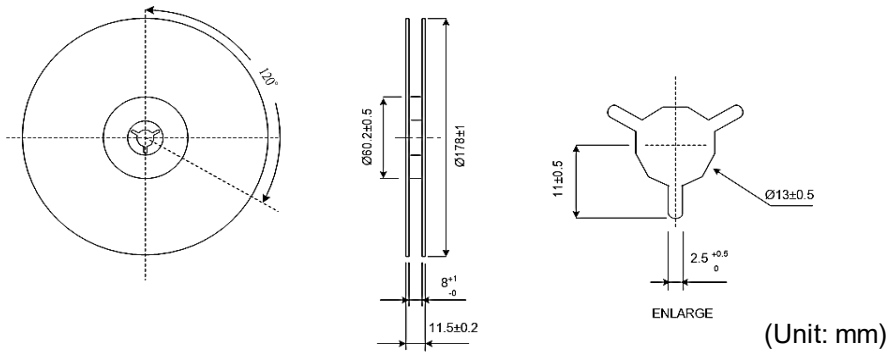
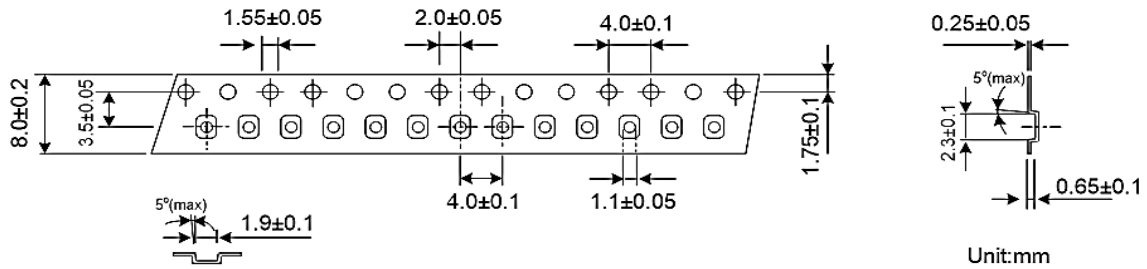
Dimensions



Ordering Information



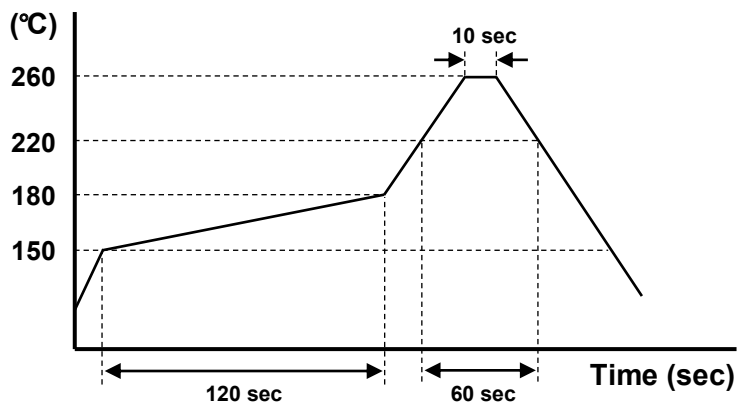
Packing



Reflow Profile

Solder melting point : $220^\circ\text{C} \pm 10^\circ\text{C}$, 60 sec. Min.

Peak temperature : $260^\circ\text{C} \pm 10^\circ\text{C}$, 10 sec. Min.



Mouser Electronics

Authorized Distributor

Click to View Pricing, Inventory, Delivery & Lifecycle Information:

[TXC Corporation:](#)

[8Y-24.000MEEQ-T](#) [8Y-26.000MEEQ-T](#) [8Y-38.400MEEQ-T](#) [8Y-19.200MEEQ-T](#) [8Y-27.120MEEQ-T](#) [8Y-30.000MEEQ-T](#) [8Y-44.000MEEQ-T](#) [8Y-48.000MEEQ-T](#) [8Y-37.400MEEE-T](#) [8Y-37.400MEEQ-T](#) [8Y-30.000MFIE-T](#) [8Y-40.000MEEQ-T](#) [8Y-32.000MEEV-T](#) [8Y-32.000MEEQ-T](#) [8Y-32.000MDHQ-T](#) [8Y-27.000MEEQ-T](#) [8Y-24.000MEEE-T](#) [8Y-25.000MEEQ-T](#) [8Y-12.000MEHE-T](#) [8Y-40.000METE-T](#) [8Y-40.000METV-T](#) [8Y-24.000METV-T](#) [8Y-12.000MEHC-T](#) [8Y-25.000MDHV-T](#) [8Y-54.000METV-T](#) [8Y-24.000METE-T](#) [8Y-54.000METJ-T](#) [8Y-40.000METI-T](#) [8Y-40.000METC-T](#) [8Y-12.000MEHI-T](#) [8Y-54.000METC-T](#) [8Y-54.000METE-T](#) [8Y-12.000MEHJ-T](#) [8Y-40.000METJ-T](#) [8Y-24.000METI-T](#) [8Y-54.000METI-T](#) [8Y-12.000MEHV-T](#) [8Y-37.400METI-T](#) [8Y-37.400METE-T](#) [8Y-25.000MDHE-T](#) [8Y-37.400METV-T](#) [8Y-24.000METC-T](#) [8Y-37.400METC-T](#) [8Y-25.000MDHC-T](#) [8Y-24.000METJ-T](#) [8Y-37.400METJ-T](#) [8Y-16.000MDIQ-T](#) [8Y-16.000MDIV-T](#) [8Y-16.000MEEV-T](#) [8Y-16.000METV-T](#) [8Y-17.2032MDIQ-T](#) [8Y-48.000METV-T](#) [8Y-50.000MDIE-T](#) [8Y-50.000MDIV-T](#) [8Y-48.000MDIV-T](#) [8Y-48.000MEEC-T](#) [8Y-48.000MEEE-T](#) [8Y-48.000MEEV-T](#) [8Y-48.000METC-T](#) [8Y-48.000METQ-T](#) [8Y-40.000MEEC-T](#) [8Y-40.000MEEE-T](#) [8Y-40.000MEEJ-T](#) [8Y-40.000MEEV-T](#) [8Y-40.000METQ-T](#) [8Y-48.000MDIQ-T](#) [8Y-38.400METQ-T](#) [8Y-38.400METV-T](#) [8Y-39.000MDIQ-T](#) [8Y-40.000MDIE-T](#) [8Y-40.000MDIQ-T](#) [8Y-40.000MDIV-T](#) [8Y-37.400METQ-T](#) [8Y-38.400MDIQ-T](#) [8Y-38.400MDIV-T](#) [8Y-38.400MEEE-T](#) [8Y-38.400MEEV-T](#) [8Y-38.400METE-T](#) [8Y-36.000MEEV-T](#) [8Y-36.000METV-T](#) [8Y-37.400MDIQ-T](#) [8Y-37.400MEEC-T](#) [8Y-37.400MEEJ-T](#) [8Y-37.400MEEV-T](#) [8Y-32.000MDIE-T](#) [8Y-32.000MDIQ-T](#) [8Y-32.000MDIV-T](#) [8Y-32.000MEEE-T](#) [8Y-32.000METQ-T](#) [8Y-32.000METV-T](#) [8Y-26.000METC-T](#) [8Y-26.000METI-T](#) [8Y-27.000MEEV-T](#) [8Y-27.120MDIE-T](#) [8Y-27.120MDIQ-T](#) [8Y-30.000MDIV-T](#) [8Y-26.000MDIQ-T](#) [8Y-26.000MDIV-T](#) [8Y-26.000MEEC-T](#) [8Y-26.000MEEE-T](#)