

取扱説明書
INSTRUCTION MANUAL

Series **5046**
0.5mm Pitch Board-to-Board Connector

						ENGINEERING DEPT., KYOCERA ELCO Corporation
O	EDN-1034	8/09 '05				
NO	EDN/DCN	DATE	PREPARED	CHECK	APPROVED	

目 次
TABLE OF CONTENTS

1. 概要	OUTLINE	2
2. 部品名称および型番	PART NAMES AND MODEL NUMBERS	2
2-1.	部品名称 MOUNTING ON THE BOARD	2
2-2.	型番 MODEL NUMBERS	3
3. 取り扱い上の注意	PRECAUTIONS IN HANDLING	4
3-1.	基板対基板嵌合での使用について USING FOR BOARD-TO-BOARD CONNECTION	4
3-2.	実装について MOUNTING	5
3-3.	嵌合について ENGAGEMENT	6
3-4.	チェッカーについて CHECKER	6
3-5.	洗浄について CLEANSING	7
3-6.	プリント基板およびメタルマスク開口部推奨寸法について PCB AND RECOMMENDED DIMENSIONS OF THE OPENING AREA IN THE METAL MASK	8

1. 概要 OUTLINE

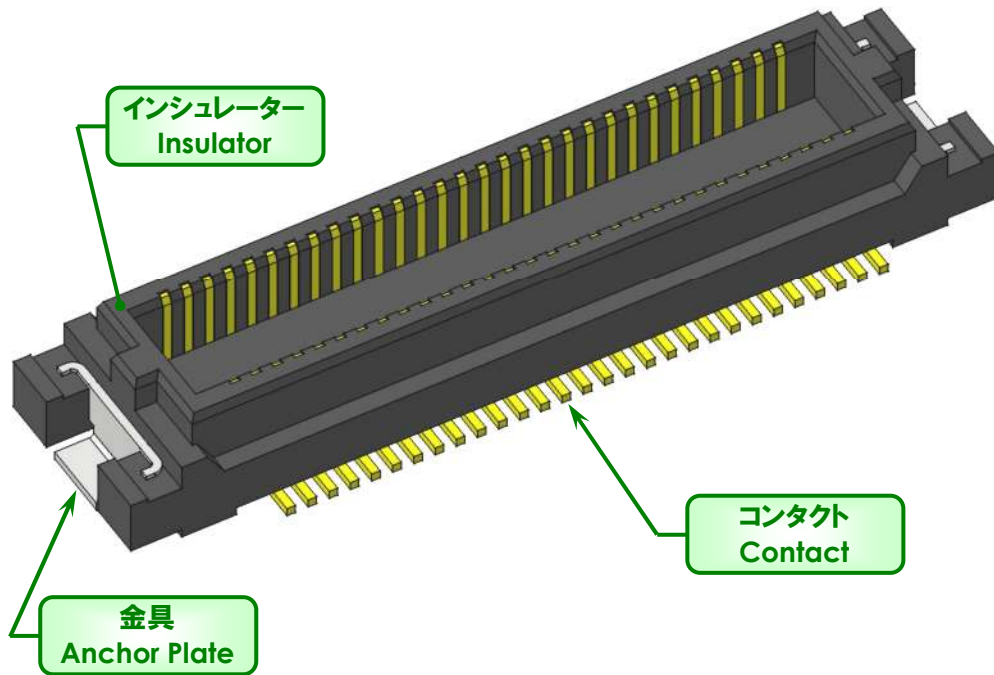
本製品 5046 シリーズコネクタは、市場における高密度実装化に対応すべく開発された、0.5mm ピッチのボードツーボードコネクタです。

Series 5046 connector is a board-to-board connector with 0.5mm pitch designed to miniaturize outer dimension for high-density mounting.

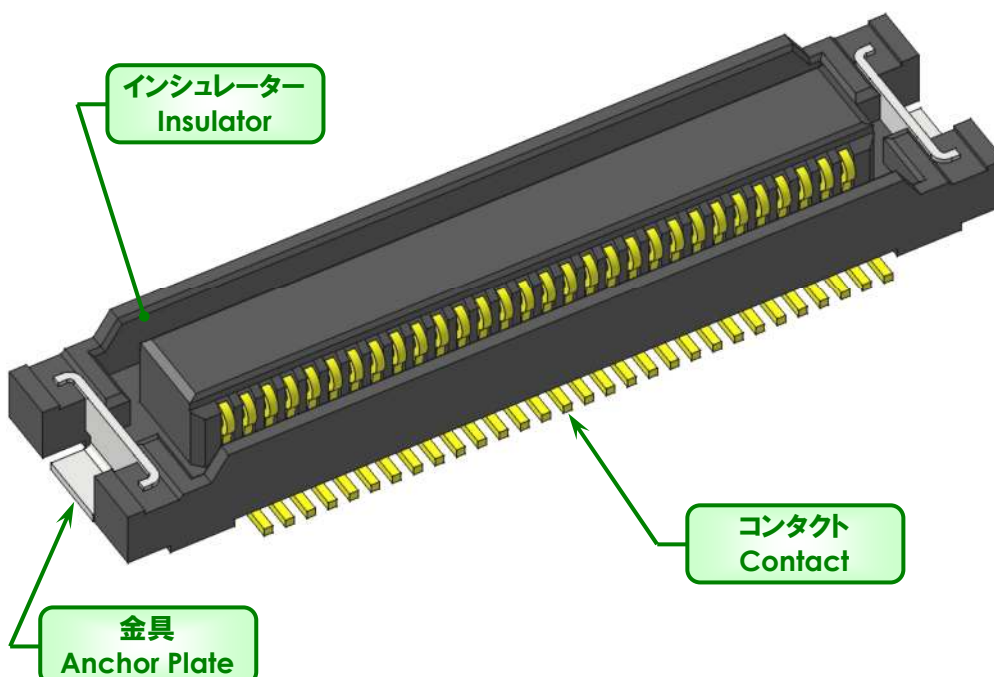
2. 部品名称および型番 PART NAMES AND MODEL NUMBERS

2-1. 部品名称 PART NAMES

(1) プラグ [型番 : 10 5046 120 135 829 (金具あり, ボスなしタイプ)]

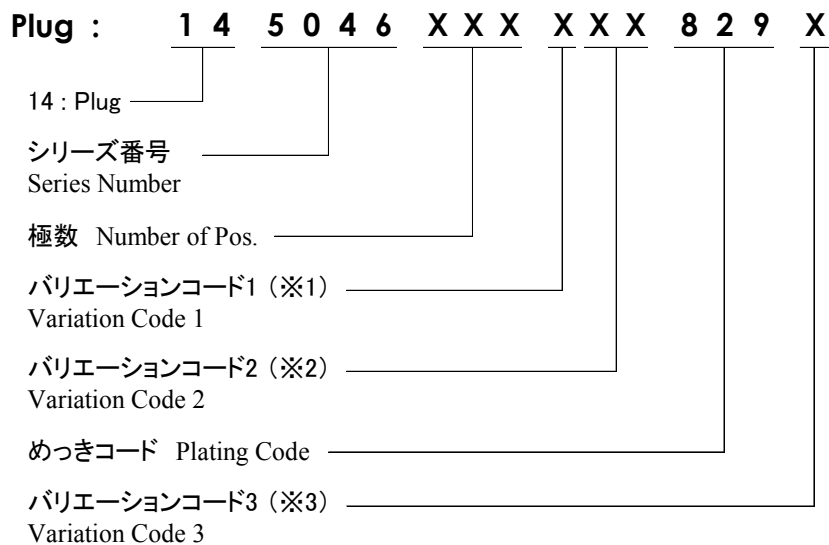


(2) リセプタクル [型番 : 20 5046 120 100 829 (金具あり, ボスなしタイプ)]

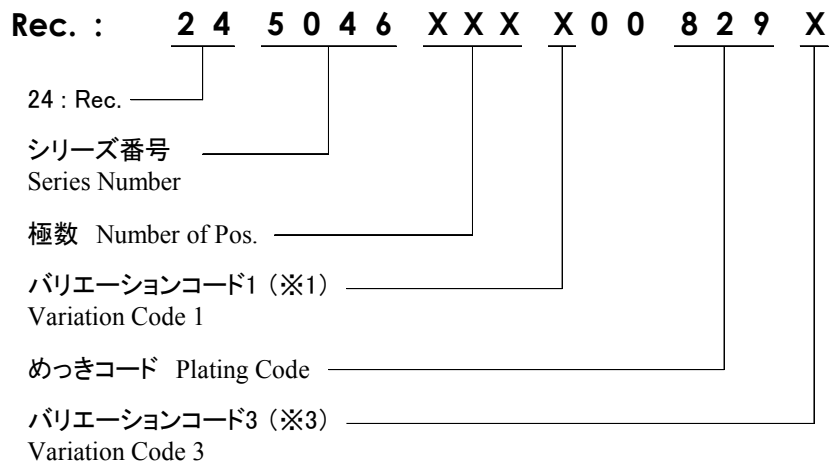


2-2. 型番 MODEL NUMBERS

(1) プラグ Plug



(2) リセプタクル Receptacle



※1 バリエーションコード1
Variation Code 1

コード Code	金具 Anchor Plate	ボス Boss	吸着テープ Vacuum Tape	禁制帯 Ni Inhibitor
0	×	×	×	×
1	○	×	×	×
2	×	○	×	×
3	○	○	×	×
4	×	×	×	○
5	×	×	○	×
6	×	×	○	×
7	○	○	○	×
8	○	○	○	×

※2 バリエーションコード2
Variation Code 2

コード Code	嵌合高さ Stacking Height
30	H=3.0mm
35	3.5mm
40	4.0mm
45	4.5mm

※3 バリエーションコード3
Variation Code 3

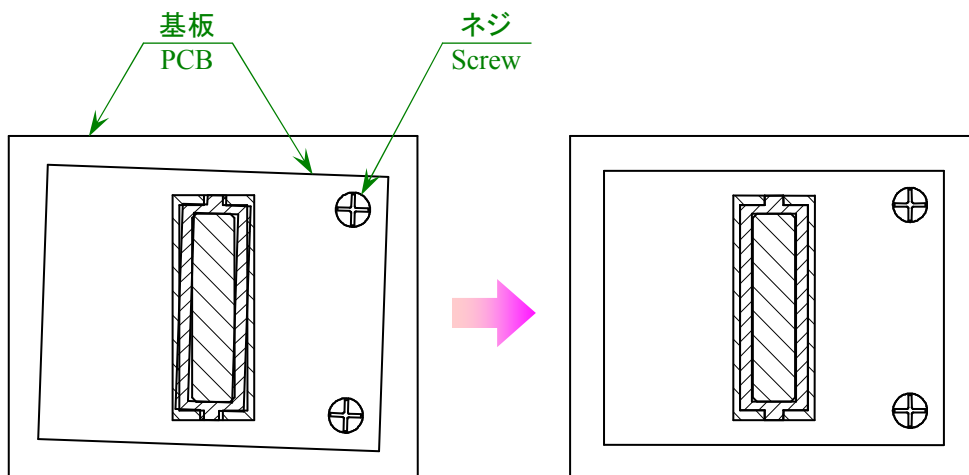
コード Code	金具めっき Plating of Anchor Plate
(無) (nothing)	Sn-Pb
+	Sn-Cu (Pb-Free)

3. 取り扱い上の注意 PRECAUTIONS IN HANDLING

3-1. 基板対基板嵌合での使用について USING FOR BOARD-TO-BOARD CONNECTION

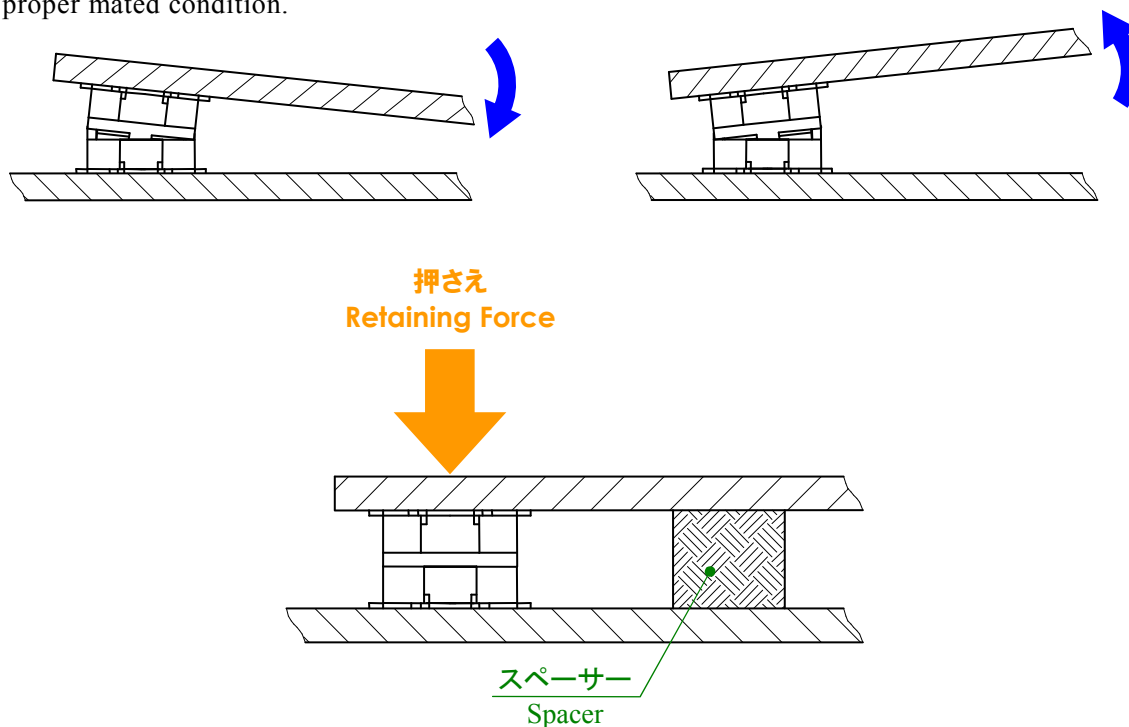
- (1) 基板同士をネジ止めして固定する際は、コネクタをねじらないようご注意ください。基板やネジ穴等のバラつきにより、コネクタがねじられた状態で固定される恐れがあります。

When the printed circuit boards on which connectors are mounted were fixed by using screw, the mated connector could be twisted due to variations in dimensions of such as screw holes. So great attention should be given not to twist connectors when fixing the boards.



- (2) コネクタが基板に対してセンターに実装されない場合、もしくは大きい基板同士の嵌合の場合に嵌合が傾く恐れがありますので、下図のような傾き防止用のスペーサーおよび嵌合方向への押さえによる固定をお勧めします。

When connectors are mounted off-center of the printed circuit board, or when the printed circuit boards to be connected are rather large, mating may tilt. In order to avoid tilting, it is recommended that the printed circuit boards are fixed by the spacer and something that generates a force to retain the proper mated condition.



3-2. 実装について MOUNTING

- (1) 実装の際には、接触部及びテール部に不要な外力が加わり、変形等が生じないようにご注意ください。

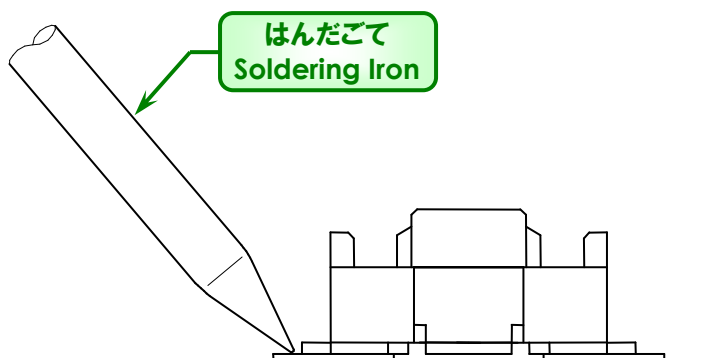
Please make sure that the product is free from deformity caused by the unnecessary stress to the contacting points and the tails.

- (2) 自動実装の際には、弊社推奨パターン図でのクリームはんだ印刷および実装をお願いします。（プリント基板寸法の詳細につきましては、弊社製品図面をご参照ください）

When the connectors are automatically mounted, please apply cream soldering printing in the process in accordance with the pattern chart of our recommendation. (For detailed dimensions of the printed circuit board, please refer to our product drawings.)

- (3) 手付けはんだの際には、テール部及び基板へのフラックス塗布はしないでください。コネクタ内部および接触部へのフラックス上がり及び飛散の原因となり、接触不良等の不具合が発生する場合があります。また、はんだごてで端子に負荷をかけて、はんだ付けを行わないでください。テール部変形及びインシュレーターの溶け等の恐れがあります。

Please do not apply flux onto the tail and PC board, when it is soldered manually. Splattered or migrated flux inside the connector or to the contact points may cause imperfect contact. Also avoid giving any stress to the product with the soldering iron. It could deform tail or melt insulator.

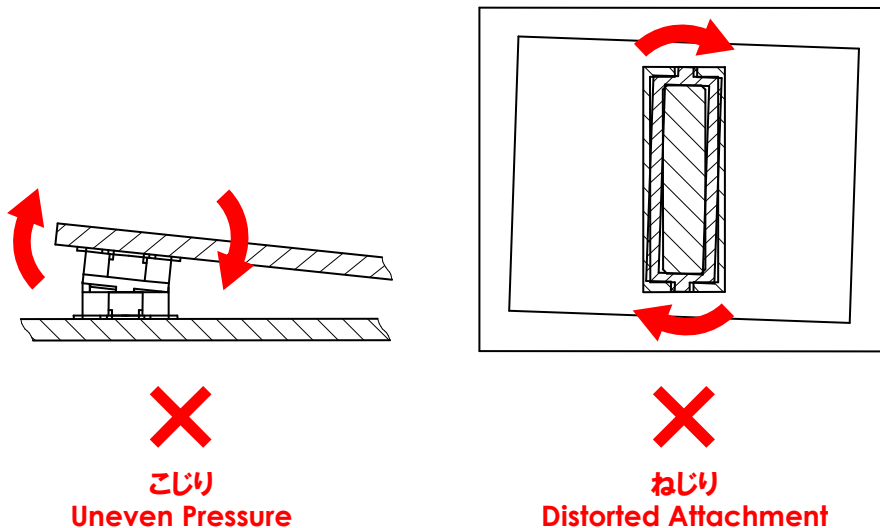


3-3. 嵌合について ENGAGEMENT

(1) コネクタの接触部に触れたり、異物を入れたりしないでください。バネの変形等の恐れがあります。
If something touches the contact points or with some foreign object, the spring could be deformed.

(2) 過度なこじり挿抜やねじり挿抜はしないでください。本製品は小型化、軽量化のために成形品の肉厚を薄くしているため、成形品の破壊、端子の変形、テール部はんだ剥離の原因となります。

We minimized the thickness of this product to achieve downsizing and light weightiness. Because of this, uneven pressure or distorted attachment at engagement/disengagement could cause destruction, terminal deformity, plating detachment on the tail.



3-4. チェッカーについて CHECKER

貴社工程におきまして、チェッカーとしてご使用になる場合は、必ず弊社指定のチェッカー治具用コネクタをご使用ください。本製品をそのままチェッカーとしてご使用になると、耐久性が劣る場合や相手側製品に過度にダメージを与える場合があります。

また、貴社独自のチェッカーをご使用になる場合は、事前にご連絡をお願いします。

When you use them as a checker in your production process, please be sure to use our specified plug or receptacle for the checker. If the connector targeted in this manual is used as a checker, please be informed that durability may not be high enough or the product to be checked could be damaged excessively.

When you use your original checker, please consult with us beforehand.

チェッカー治具用コネクタ型番 (1000 個巻)

Part number of our specified plug connector used as a checker (1000 connectors packed in a Tape and Reel)

14 5046 XXX XXX 831

3-5. 洗浄について CLEANSING

貴社工程におきまして、洗浄を実施する場合は、下記条件での洗浄を推奨いたします。

Following cleansing condition should be recommended in case the cleansing is done in your production process.

<耐溶剤性試験条件>

洗浄剤 : パインアルファ ST-100S (荒川化学社製)

成分 : ポリエチレングリコール (アルキルエーテル溶剤) 含有比率 80%
 : ノンイオン系界面活性剤 含有比率 15%
 : 純水 含有比率 5%

<洗浄工程および条件>

工程	洗浄	すすぎ	乾燥	
			水切り	乾燥
方式	温液超音波揺動	超音波揺動	エアークナイフ	温風リフロー
仕様洗剤 使用液剤	パインアルファ ST-100S	イソプロピルアルコール	工場エア	——
温度	60°C	常温	常温	85°C
時間	60 秒間	120 秒間	60 秒間	10 分間

<Test Condition for Resistance to Solvent>

Solvent : PINE ALPHA ST-100S (ARAKAWA CHEMICAL INDUSTRIES, LTD.)

Content : POLYETHYLENE-GLYCOL (solvent classified as ALKYL-ETHER) — Content Ratio 80%
 : NON-ION SYSTEM SURFACE-ACTIVE AGENT — Content Ratio 15%
 : PURE WATER — Content Ratio 5%

<Cleansing Process and Condition>

Process	Cleansing	Washing	Drying	
			Wiping	Drying
System	Up and Down Movement in Hot Liquid with Ultrasonic Wave	Up and Down Movement with Ultrasonic Wave	Air Knife	Warm Blow
Detergent Liquid Medicine	PINE ALPHA ST-100S	Isopropyl Alcohol	Industrial Air	——
Temperature	60°C	Normal Temperature	Normal Temperature	85°C
Time	60 Seconds	120 Seconds	60 Seconds	10 Minutes

3-6. プリント基板およびメタルマスク開口部推奨寸法について**PCB AND RECOMMENDED DIMENSIONS OF THE OPENING AREA IN THE METAL MASK**

本コネクタは、ピッチ間隔が0.5mmであり、高密度実装が要求されるコネクタとなっております。高密度実装が要求されるコネクタに関しては、半田ブリッジによるショート等の実装不具合を減らすために適正なはんだ量の管理が必要となります。つきましては、添付推奨寸法図をご参考願います。（プリント基板寸法の詳細につきましては、弊社製品図面をご参照ください）

特に、PLUG 保持金具部の半田量が多い場合は RECE ソケットと干渉し、不完全嵌合の原因となりますので注意ください。

プリント基板およびメタルマスク開口部寸法は推奨ですので不明点や懸念点等がございましたらご相談いただけますようお願いいたします。

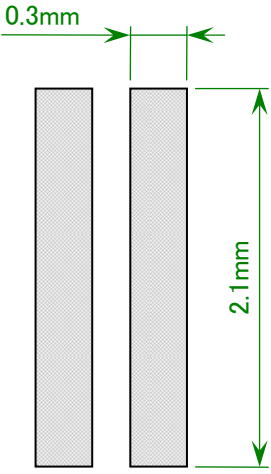
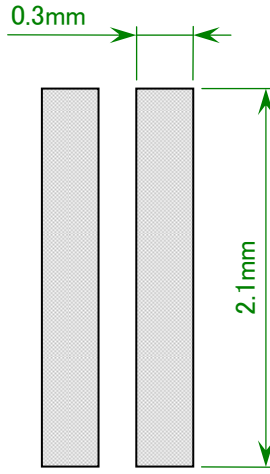
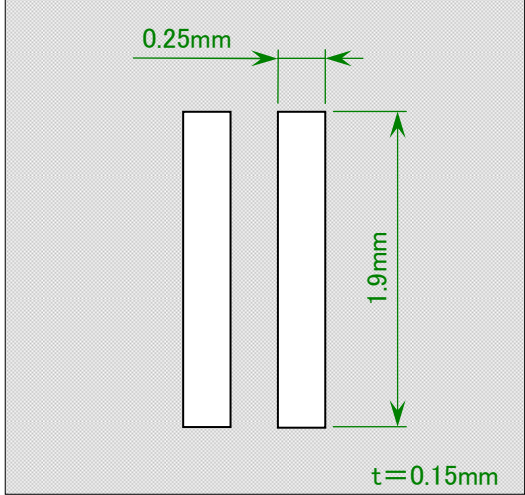
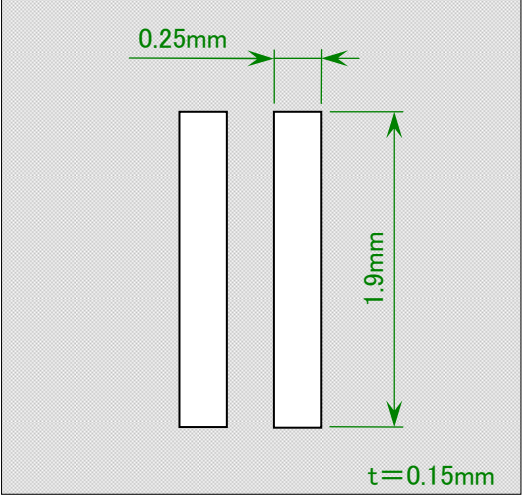
This series of connector is required to be mounted in the high density due to its 0.5mm pitches. The connectors mounted in the high density need to be controlled adequate amount of solder in order to prevent failures in the mounting process such as short-circuit caused by solder bridge. For the dimensions of the metal mask opening, therefore, please refer to our recommended dimensions shown in the attached drawing. (For detailed dimensions of the printed circuit board, please refer to our product drawings.)

If excessive solder is applied on the retaining metal of the plug connector, especially, it interferes with the receptacle connector, which leads to incomplete mate of the connectors.

As dimensions shown in the drawings are our recommendations. Please feel free to contact us if you have any questions and/or concerns about these dimensions.

Series 5046 : 0.5mm Pitch

Recommended Pad and Stencil Size (Signal Contact)

	Plug	Receptacle
Pad		
Stencil		

Mouser Electronics

Authorized Distributor

Click to View Pricing, Inventory, Delivery & Lifecycle Information:

AVX:

[145046020545829+](#) [245046080100829+](#) [245046020600829+](#) [145046110630829+](#) [145046090635829+](#)
[145046020640829+](#) [145046080635829+](#) [145046030645829+](#) [145046070635829+](#) [145046020645829+](#)
[145046070640829+](#) [145046090645829+](#) [145046060640829+](#) [145046090640829+](#) [145046040640829+](#)
[145046100640829+](#) [145046100645829+](#) [245046050600829+](#) [145046070645829+](#) [245046070600829+](#)
[145046070630829+](#) [245046100600829+](#) [145046030640829+](#) [145046050630829+](#) [245046080600829+](#)
[145046050640829+](#) [145046110640829+](#) [145046050645829+](#) [145046050635829+](#) [145046030635829+](#)
[145046120635829+](#) [145046060635829+](#) [145046050640829](#)