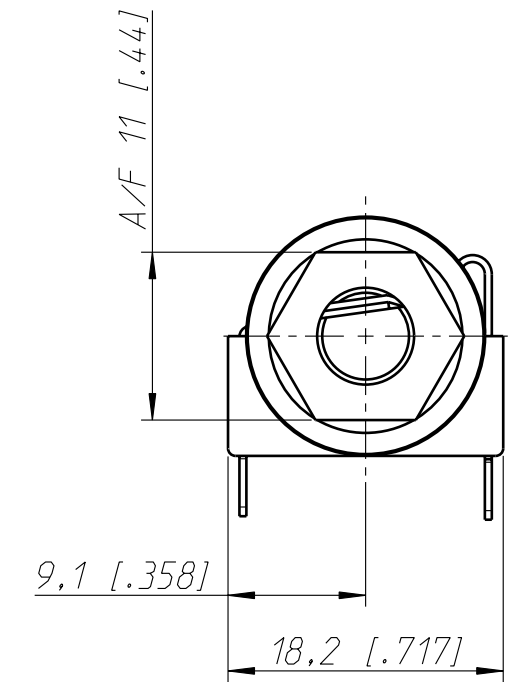
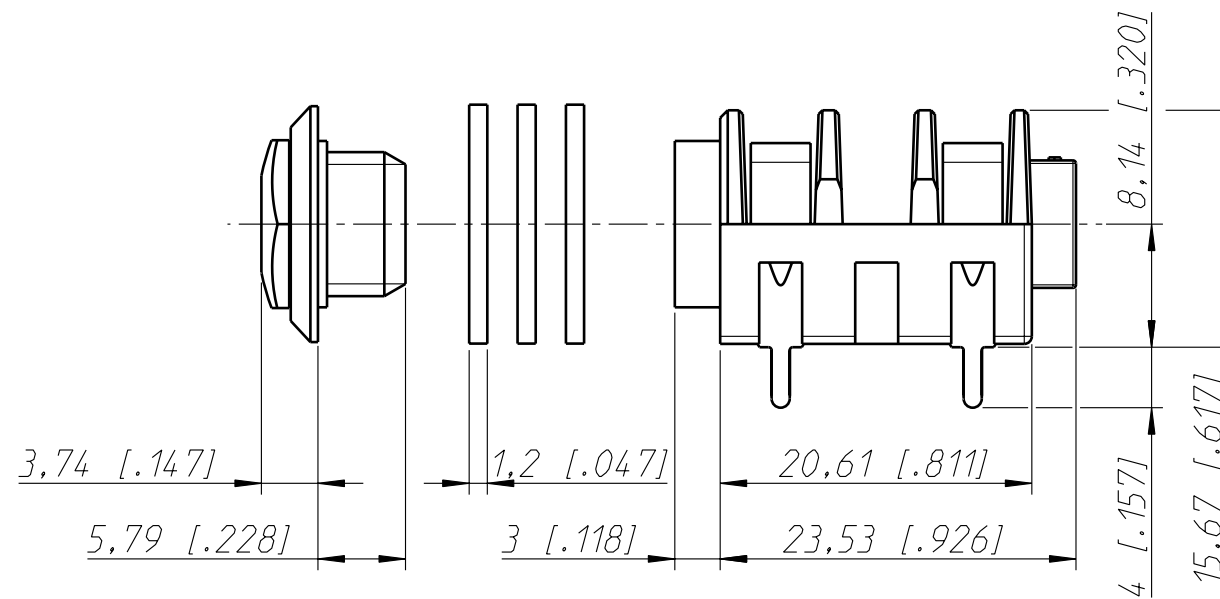
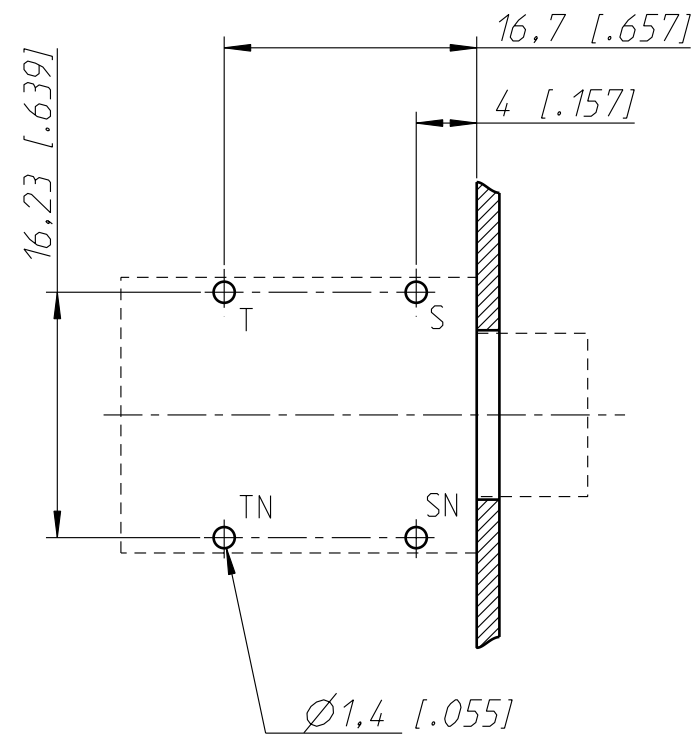
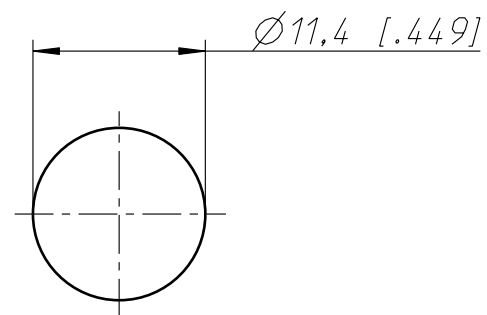


Print Bohrplan Bestückungsseite  
PCB-Layout (component side)



Frontplattenausschnitt (Rückseite)  
Panel cut out (rear side)



|  |                    |                          |              |                      |                  |
|--|--------------------|--------------------------|--------------|----------------------|------------------|
| Allgemeintoleranzen<br>ISO 2768-m                    | Werkstoff<br>Stahl | Massstab:<br>2:1<br>(A3) | Gezeichnet   | Datum                | Name             |
|  |                    |                          | Freigegeben  | 04.02.03             | Ender            |
| Zeichnung urheberrechtlich<br>geschützt (DIN 34) (C) | -                  |                          | Geaendert    | -                    | -                |
|  |                    |                          | Aend.-Nr.    | -                    | Aend.-Index<br>- |
| Benennung<br>M Jack<br>NMJ4HCD2                      |                    |                          | Ersatz fuer: | Blatt 1<br>von 1 Bl. |                  |
| NEUTRIK AG FL-9494 SCHAAN                            |                    |                          | Zeichn. Nr.  | ST-NMJ4HCD2          |                  |

# Mouser Electronics

Authorized Distributor

Click to View Pricing, Inventory, Delivery & Lifecycle Information:

[Neutrik:](#)

[NMJ4HCD2](#)