

Ceramic Resonators (CERALOCK®)



kHz Chip Type -Standard Frequency Tolerance for General Usage-

MURATA's original package technologies have enabled the development of the kHz band "CERALOCK". The series is perfect in miniature remote control units and AV modules. "CERALOCK" can be reflow soldered and mounted by automatic placers.

■ Features

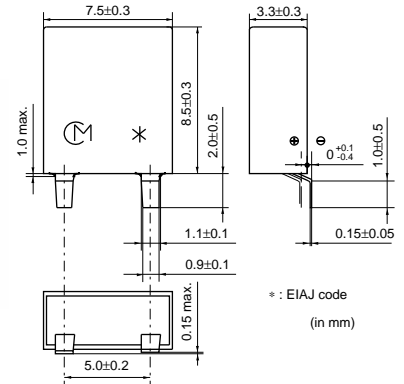
1. The series withstands reflow soldering.
2. The series is mountable by automatic placers.
3. No adjustment is necessary for oscillation circuits.

■ Applications

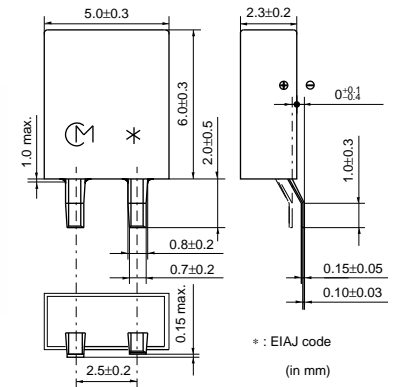
1. Clock oscillators for microprocessors
2. OA equipment
3. AV modules



CSBFB_J
430-519kHz



CSBFB_J
700-1250kHz

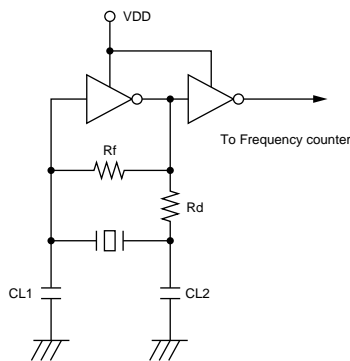


6

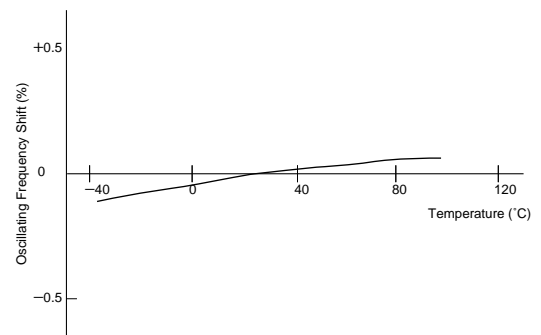
Part Number	Oscillating Frequency (kHz)	Initial Tolerance	Temp. Stability (%)	Temperature Range (°C)
CSBFB_J	430 to 519, 700 to 1250	±0.5%	±0.3	-20 to 80

Irregular or stop oscillation may occur under unmatched circuit conditions. Please check the actual conditions prior to use.

■ Oscillation Frequency Measuring Circuit



■ Oscillation Frequency Temperature Stability

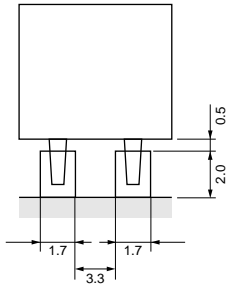


Continued on the following page.

Continued from the preceding page.

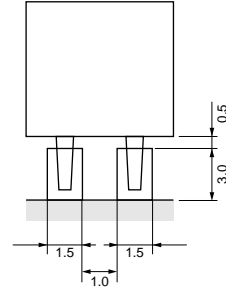
■ Standard Land Pattern Dimensions

CSBFB_J (430-519kHz)



(in mm)

CSBFB_J (700-1250kHz)



(in mm)

Mouser Electronics

Authorized Distributor

Click to View Pricing, Inventory, Delivery & Lifecycle Information:

Murata:

[CSBLA640KJ58-B0](#) [CSBLA922KJ58-B0](#) [CSBLA455KJ58-B0](#) [CSBLA384KJ5E-B0](#) [CSBFB460KJ58-R1](#)
[CSBFB922KJ58A](#) [CSBLB640KJ58-B0](#) [CSBLA1M00J58A-B0](#) [CSBLA750KJ58-B0](#) [CSBLA720KJ58-B0](#)
[CSBLA590KEC8-B0](#) [CSBLA630KEC8-B0](#) [CSBLA670KEC8-B0](#) [CSBLA710KJ58-B0](#) [CSBLA790KJ58-B0](#)
[CSBLA830KJ58-B0](#) [CSBLA870KJ58-B0](#) [CSBLA950KJ58-B0](#) [CSBLA970KJ58-B0](#) [CSBLA700KJ58-B0](#)
[CSBLA990KJ58-B0](#) [CSBFB456KJ2ZF39-R1](#) [CSBLB578KJ58-B0](#) [CSBLA400KECE-B0](#) [CSBLA400KJ5E-B0](#)
[CSBLA480KJ58-B0](#) [CSBLA429KJ5E-B0](#) [CSBLA500KJ58-B0](#) [CSBLA540KEC8-B0](#) [CSBFB455KJ38-R1](#)
[CSBLA384KECE-B0](#) [CSBFB1M20J58R1](#) [CSBFB1M22J58002R1](#) [CSBFB1M22J58R1](#) [CSBFB1M25J58R1](#)
[CSBFB430KJ58R1](#) [CSBFB440KJ58R1](#) [CSBFB447KJ58R1](#) [CSBFB450KJ58R1](#) [CSBFB453KJ58R1](#)
[CSBFB456KJ58R1](#) [CSBFB480KJ58R1](#) [CSBFB492KJ58R1](#) [CSBFB503KJ58R1](#) [CSBFB700KJ58R1](#)
[CSBFB750KJ58R1](#) [CSBFB800KJ58R1](#) [CSBFB895KJ58R1](#) [CSBFB900KJ58R1](#) [CSBFB910KJ58R1](#)
[CSBFB912KJ58R1](#) [CSBFB921KJ58R1](#) [CSBFB960KJ58R1](#) [CSBLA1M02J58B0](#) [CSBLA1M03J58B0](#)
[CSBLA1M05J58001B0](#) [CSBLA1M05J58B0](#) [CSBLA1M07J58B0](#) [CSBLA1M10J58B0](#) [CSBLA1M11J58B0](#)
[CSBLA1M12J58B0](#) [CSBLA1M15J58B0](#) [CSBLA1M20J58B0](#) [CSBLA1M21J58B0](#) [CSBLA1M22J58001B0](#)
[CSBLA1M22J58B0](#) [CSBLA1M23J58B0](#) [CSBLA1M25J58B0](#) [CSBLA375KECEB0](#) [CSBLA393KECEB0](#)
[CSBLA409KECEB0](#) [CSBLA410KECEB0](#) [CSBLA420KECEB0](#) [CSBLA421KECEB0](#) [CSBLA425KECEB0](#)
[CSBLA426KECEB0](#) [CSBLA429KECEB0](#) [CSBLA432KEC8B0](#) [CSBLA440KEC8B0](#) [CSBLA447KEC8B0](#)
[CSBLA450KEC8B0](#) [CSBLA453KEC8B0](#) [CSBLA455KEC8BB0](#) [CSBLA456KE2ZF11B0](#) [CSBLA456KE2ZY11B0](#)
[CSBLA456KEC8B0](#) [CSBLA460KEC8B0](#) [CSBLA465KEC8B0](#) [CSBLA468KEC8B0](#) [CSBLA470KEC8B0](#)
[CSBLA475KEC8B0](#) [CSBLA480KEC8BB0](#) [CSBLA485KEC8B0](#) [CSBLA580KEC8-B0](#) [CSBLA490KEC8-B0](#)
[CSBLA492KEC8-B0](#) [CSBLA493KEC8-B0](#) [CSBLA500KEC8B-B0](#) [CSBLA500KECZF02-B0](#) [CSBLA503KEZZF12-B0](#)