

Waterproof Connector Systems



Wasserdichte Steckverbindersysteme

Ordering Code for Waterproof Connectors

Bestellschlüssel für wasserdichte Steckverbinder



UL Recognized File No. E168813



The waterproofness of the end appliance is not content of the UL-inspection

Die Wasserdichtheit des Endsystems ist nicht Inhalt der UL-Prüfung..

FWD R M 09 P 1 - K...

Series prefix for waterproof D-Sub connectors
Serienbezeichnung für wasserdichte D-Sub Steckverbinder

F Front side mounting (for solder pot termination only)
Frontseitig montierbar (nur für Löttopfanschluss)

R Rear side mounting / *Rückseitig montierbar*

Plastic watertight frame / *Kunststoffdichtrahmen*

M Metal watertight frame / *Metalldichtrahmen*

Connectors with plastic watertight frame only in shell sizes 1 - 3.
Steckverbinder mit Kunststoffdichtrahmen nur in den Gehäusegrößen 1 - 3.

No. of Contacts / Polzahl	09	15	25	37	50
Shell Size / Gehäusegröße	1	2	3	4	5

Contact Type / Kontaktart

P Pin contacts / *Stiftkontakte*

S Socket contacts / *Buchsenkontakte*

Contact Design / Kontaktvariante

Solder pot termination / *Löttopfanschluss*

1 Straight PCB termination / *Gerader Einlötkontakt*

25 Right angled PCB termination / *Abgewinkelter Einlötkontakt*

Modifications / Modifikationen

Through the use of metal for the watertight frames, mechanical strength is increased and shielding properties are improved. As a result the use of waterproof connectors in shell sizes 4 and 5, as well as in all shell sizes of EMI/EMF design, has been made possible

Durch den Einsatz von Metall für die Dichtrahmen erhöht sich die mechanische Festigkeit und verbessern sich die Abschirm Eigenschaften. Dadurch ist die Verwendung von wasserdichten Steckverbindern auch in den Gehäusegrößen 4 und 5 sowie bei allen Gehäusegrößen im EMV-Design möglich geworden.

Technical Data

Technische Daten

Mechanical Data

Mechanische Daten

Mechanical Data <i>Mechanische Daten</i>	
Protection standard / <i>Schutzart</i>	DIN EN 60529 - IP 67
Mating force per signal contact / <i>Steckkraft pro Signalkontakt</i>	≤ 3,4 N
Unmating force per signal contact / <i>Ziehkraft pro Signalkontakt</i>	≥ 0,2 N
Operating temperature range <i>Betriebstemperaturbereich</i>	-25 °C bis +70 °C (-13 °F to +158 °F)

Electrical Data

Elektrische Daten

Electrical Data <i>Elektrische Daten</i>	
Current rating <i>Maximale Stromstärke</i>	5 A
Test voltage between 2 contacts / shell and contact <i>Prüfspannung zwischen 2 Kontakten bzw. Kontakt und Gehäuse</i>	1200 V / 1 min.
Meets transitional resistance requirements per contact pair, in accordance with DIN 41652 <i>Erfüllt Übergangswiderstand pro Kontaktpaar nach DIN 41652 für</i>	
- Straight contacts / <i>gerade Kontakte</i>	≤ 10 mΩ
- Right angled contacts / <i>abgewinkelte Kontakte</i>	≤ 25 mΩ
- Right angled contacts - 50 way / <i>abgewinkelte Kontakte bei 50 Polen</i>	≤ 35 mΩ
Insulation resistance between contacts <i>Isolationswiderstand Kontakt / Kontakt</i>	≥ 5000 MΩ
Volume resistivity <i>Spezifischer Durchgangswiderstand</i>	10 ¹⁶ Ω cm
Dielectric strength <i>Spezifische Durchschlagsfestigkeit</i>	50 kV / mm

Materials and Platings

Materialien und Oberflächen

Materials and Platings <i>Materialien und Oberflächen</i>	
Shell <i>Gehäuse</i>	Brass, tin plated over nickel <i>Messing, verzinkt über Nickel</i>
Insulator and plastic watertight frame <i>Isolierkörper und Kunststoffdichtrahmen</i>	Thermoplastic, glass filled (UL94V-0) <i>Thermoplast, glasfaserverstärkt (UL94V-0)</i>
Metal watertight frame <i>Metalldichtrahmen</i>	nickel plated zinc die-cast <i>Zinkdruckguss, vernickelt</i>
Contact material <i>Kontaktmaterial</i>	Copper alloy <i>Kupfer-Legierung</i>
Contacts <i>Kontakte</i>	Machined, copper alloy, 0.8 μm (31 microinches) Au over Ni, termination area tin plated <i>gedreht, Kupferlegierung, 0,8 μm Au über Nickel, Anschlussbereich verzinkt</i>
Waterproofing elements <i>Dichtelement</i>	Silicone <i>Silikon</i>



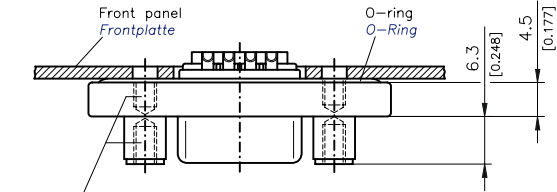
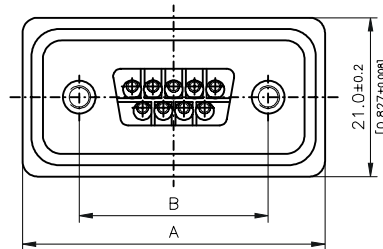
Waterproof Connectors with Plastic Watertight Frames

Wasserdichte Steckverbinder mit Kunststoffdichtrahmen

Connectors with Solder Pot Termination, Front Mounting

Steckverbinder mit Löttopfanschluss, frontseitige Montage

Watertight frame for fixing on the front side of the mounting plate
 Dichtrahmen zur Befestigung auf der Frontseite der Montageplatte



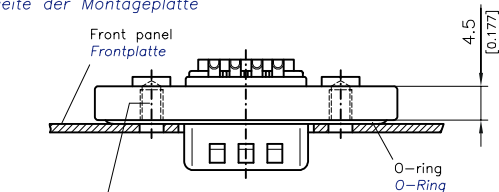
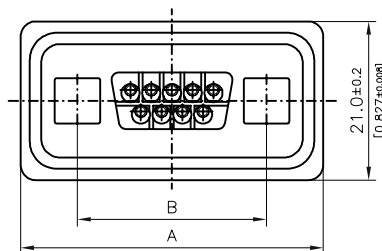
Inner thread 4-40 UNC or M3, ca. 3.5mm (0.138") deep
 Innengewinde 4-40 UNC oder M3, ca. 3.5mm tief

Connectors with Solder Pot Termination, max. AWG 20						
Steckverbinder mit Löttopfanschluss, max. AWG 20						
Number of Contacts <i>Polzahl</i>	A ±0,2 (±0.008)	B ±0,1 (±0.004)	Order Number Pin <i>Bestellnummer Stift</i>	Order Number Socket <i>Bestellnummer Buchse</i>	Inner Thread <i>Innengewinde</i>	
					4-40 UNC <i>Standard</i>	M3 <i>Standard</i>
9	40,0 (1.575)	25,0 (0.984)	FWDF09P	FWDF09S	Standard <i>Standard</i>	-K413
15	48,3 (1.902)	33,3 (1.311)	FWDF15P	FWDF15S	Standard <i>Standard</i>	-K413
25	62,0 (2.441)	47,04 (1.852)	FWDF25P	FWDF25S	Standard <i>Standard</i>	-K413

Connectors with Solder Pot Termination, Rear Mounting

Steckverbinder mit Löttopfanschluss, rückseitige Montage

Watertight frame for fixing on the rear side of the mounting plate
 Dichtrahmen zur Befestigung auf der Rückseite der Montageplatte



Inner thread 4-40 UNC or M3, ca. 3.5mm (0.138") deep
 Innengewinde 4-40 UNC oder M3, ca. 3.5mm tief

Connectors with Solder Pot Termination, max. AWG 20						
Steckverbinder mit Löttopfanschluss, max. AWG 20						
Number of Contacts <i>Polzahl</i>	A ±0,2 (±0.008)	B ±0,1 (±0.004)	Order Number Pin <i>Bestellnummer Stift</i>	Order Number Socket <i>Bestellnummer Buchse</i>	Inner Thread <i>Innengewinde</i>	
					4-40 UNC <i>Standard</i>	M3 <i>Standard</i>
9	40,0 (1.575)	25,0 (0.984)	FWDR09P	FWDR09S	Standard <i>Standard</i>	-K414
15	48,3 (1.902)	33,3 (1.311)	FWDR15P	FWDR15S	Standard <i>Standard</i>	-K414
25	62,0 (2.441)	47,04 (1.852)	FWDR25P	FWDR25S	Standard <i>Standard</i>	-K414

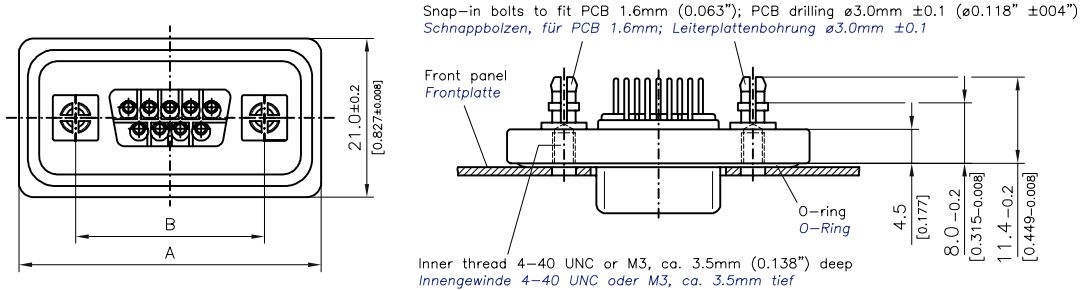
Waterproof Connectors with Plastic Watertight Frame

Wasserdichte Steckverbinder mit Kunststoffdichtrahmen

Connectors with Straight PCB Termination

Steckverbinder mit geradem Leiterplattenanschluss

Watertight frame for fixing on the rear side of the mounting plate
Dichtrahmen zur Befestigung auf der Rückseite der Montageplatte



Connectors with Straight PCB Termination, Ø 0.6 mm (Ø 0.024"), Pre-tinned

Steckverbinder mit geradem Einlötanschluss, Ø 0,6 mm, vorverzinkt

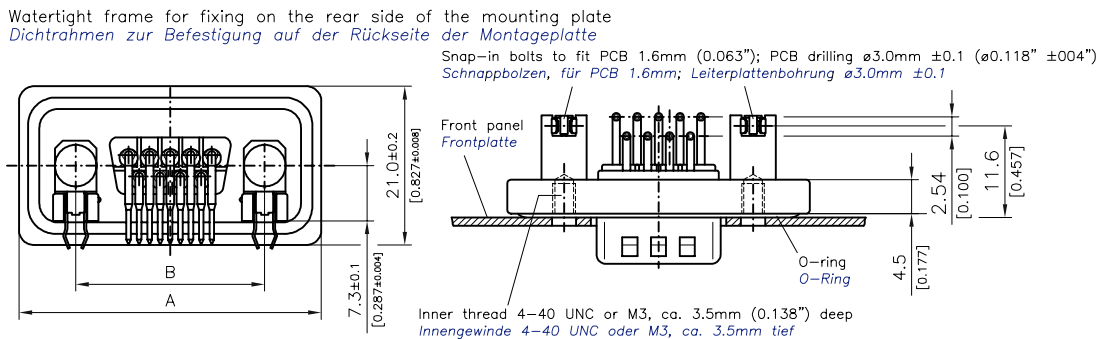
Number of Contacts <i>Polzahl</i>	A ±0,2 (±0.008)	B ±0,1 (±0.004)	Order Number Pin <i>Bestellnummer Stift</i>	Order Number Socket <i>Bestellnummer Buchse</i>	Inner Thread <i>Innengewinde</i>	
					4-40 UNC Standard <i>Standard</i>	M3 -K415
9	40,0 (1.575)	25,0 (0.984)	FWDR09P1	FWDR09S1	Standard <i>Standard</i>	-K415
15	48,3 (1.902)	33,3 (1.311)	FWDR15P1	FWDR15S1	Standard <i>Standard</i>	-K415
25	62,0 (2.441)	47,04 (1.852)	FWDR25P1	FWDR25S1	Standard <i>Standard</i>	-K415

PCB hole pattern: see page 20

Leiterplattenlochbilder: siehe Seite 20

Connectors with Right Angled PCB Terminations

Steckverbinder mit abgewinkeltem Leiterplattenanschluss



Connectors with Right Angled PCB Termination, Ø 0.6 mm (Ø 0.024"), Pre-tinned

Steckverbinder mit abgewinkeltem Einlötanschluss, Ø 0,6 mm, vorverzinkt

Number of Contacts <i>Polzahl</i>	A ±0,2 (±0.008)	B ±0,1 (±0.004)	Order Number Pin <i>Bestellnummer Stift</i>	Order Number Socket <i>Bestellnummer Buchse</i>	Inner Thread <i>Innengewinde</i>	
					4-40 UNC Standard <i>Standard</i>	M3 -K416
9	40,0 (1.575)	25,0 (0.984)	FWDR09P25	FWDR09S25	Standard <i>Standard</i>	-K416
15	48,3 (1.902)	33,3 (1.311)	FWDR15P25	FWDR15S25	Standard <i>Standard</i>	-K416
25	62,0 (2.441)	47,04 (1.852)	FWDR25P25	FWDR25S25	Standard <i>Standard</i>	-K416

PCB hole pattern: see page 20

Leiterplattenlochbilder: siehe Seite 20



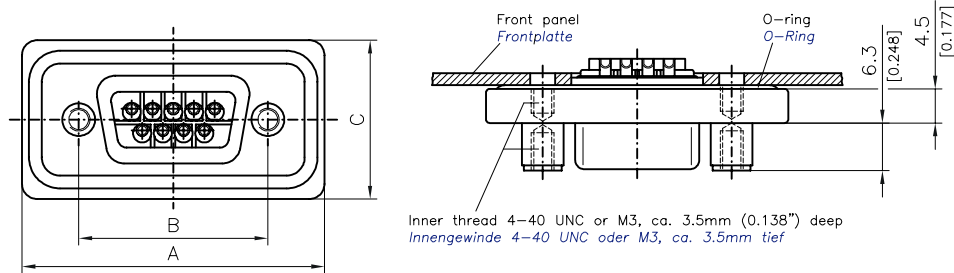
Waterproof Connectors with Metal Watertight Frame

Wasserdichte Steckverbinder mit Metaldichtrahmen

Connectors with Solder Pot Termination, Front Mounting

Steckverbinder mit Löttopfanschluss, frontseitige Montage

Watertight frame for fixing on the front side of the mounting plate
 Dichtrahmen zur Befestigung auf der Frontseite der Montageplatte



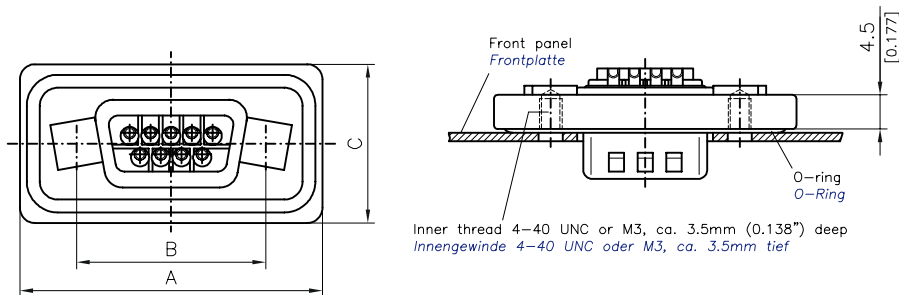
Inner thread 4-40 UNC or M3, ca. 3.5mm (0.138") deep
 Innengewinde 4-40 UNC oder M3, ca. 3.5mm tief

Connectors with Solder Pot Termination, max. AWG 20								
Steckverbinder mit Löttopfanschluss, max. AWG 20								
Number of Contacts Polzahl	A ±0,2 (±0.008)	B ±0,1 (±0.004)	C ±0,2 (±0.008)	Order number pin Bestellnummer Stift	Order Number Socket Bestellnummer Buchse	Inner Thread Innengewinde		On Request Auf Anfrage
						4-40 UNC Standard Standard	M3 -K413	
9	40,0 (1.575)	25,0 (0.984)	21,0 (0.827)	FWDFM09P	FWDFM09S	Standard Standard	-K413	•
15	48,3 (1.902)	33,3 (1.311)	21,0 (0.827)	FWDFM15P	FWDFM15S	Standard Standard	-K413	•
25	62,0 (2.441)	47,04 (1.852)	21,00 (0.827)	FWDFM25P	FWDFM25S	Standard Standard	-K413	•
37	78,5 (3.091)	63,5 (2.500)	21,0 (0.827)	FWDFM37P	FWDFM37S	Standard Standard	-K413	•
50	76,1 (2.996)	61,1 (2.406)	23,2 (0.913)	FWDFM50P	FWDFM50S	Standard Standard	-K413	•

Connectors with Solder Pot Termination, Rear Mounting

Steckverbinder mit Löttopfanschluss, rückseitige Montage

Watertight frame for fixing on the rear side of the mounting plate
 Dichtrahmen zur Befestigung auf der Rückseite der Montageplatte



Inner thread 4-40 UNC or M3, ca. 3.5mm (0.138") deep
 Innengewinde 4-40 UNC oder M3, ca. 3.5mm tief

Connectors with Solder Pot Termination, max. AWG 20								
Steckverbinder mit Löttopfanschluss, max. AWG 20								
Number of Contacts Polzahl	A ±0,2 (±0.008)	B ±0,1 (±0.004)	C ±0,2 (±0.008)	Order Number Pin Bestellnummer Stift	Order Number Socket Bestellnummer Buchse	Inner Thread Innengewinde		On Request Auf Anfrage
						4-40 UNC Standard Standard	M3 -K414	
9	40,0 (1.575)	25,0 (0.984)	21,0 (0.827)	FWDRM09P	FWDRM09S	Standard Standard	-K414	•
15	48,3 (1.902)	33,3 (1.311)	21,0 (0.827)	FWDRM15P	FWDRM15S	Standard Standard	-K414	•
25	62,0 (2.441)	47,04 (1.852)	21,00 (0.827)	FWDRM25P	FWDRM25S	Standard Standard	-K414	•
37	78,5 (3.091)	63,5 (2.500)	21,0 (0.827)	FWDRM37P	FWDRM37S	Standard Standard	-K414	•
50	76,1 (2.996)	61,1 (2.406)	23,2 (0.913)	FWDRM50P	FWDRM50S	Standard Standard	-K414	•

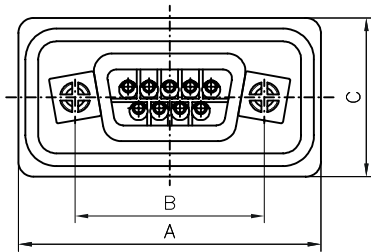
Waterproof Connectors with Metal Watertight Frame

Wasserdichte Steckverbinder mit Metaldichtrahmen

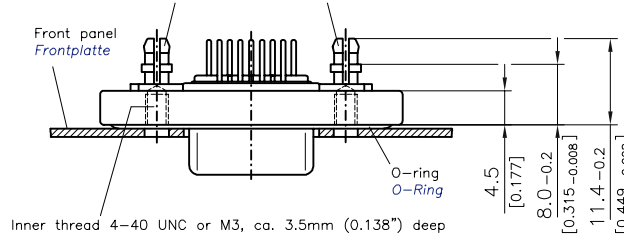
Connectors with Straight PCB Termination

Steckverbinder mit geradem Leiterplattenanschluss

Watertight frame for fixing on the rear side of the mounting plate
Dichtrahmen zur Befestigung auf der Rückseite der Montageplatte



Snap-in bolts to fit PCB 1.6mm (0.063"); PCB drilling $\varnothing 3.0\text{mm} \pm 0.1$ ($\varnothing 0.118" \pm 0.004"$)
Schnappbolzen, für PCB 1.6mm; Leiterplattenbohrung $\varnothing 3.0\text{mm} \pm 0.1$



Inner thread 4-40 UNC or M3, ca. 3.5mm (0.138") deep
Innengewinde 4-40 UNC oder M3, ca. 3.5mm tief

Connectors with Straight PCB Termination, $\varnothing 0.6\text{ mm}$ ($\varnothing 0.024"$), Pre-tinned

Steckverbinder mit geradem Einlötlanschluss, $\varnothing 0.6\text{ mm}$, vorverzinkt

Number of Contacts Polzahl	A $\pm 0,2$ (± 0.008)	B $\pm 0,1$ (± 0.004)	C $\pm 0,2$ (± 0.008)	Order Number Pin Bestellnummer Stift	Order Number Socket Bestellnummer Buchse	Inner Thread Innengewinde		On Request Auf Anfrage
						4-40 UNC Standard Standard	M3 -K415	
9	40,0 (1.575)	25,0 (0.984)	21,0 (0.827)	FWDRM09P1	FWDRM09S1	Standard	-K415	•
15	48,3 (1.902)	33,3 (1.311)	21,0 (0.827)	FWDRM15P1	FWDRM15S1	Standard	-K415	
25	62,0 (2.441)	47,04 (1.852)	21,00 (0.827)	FWDRM25P1	FWDRM25S1	Standard	-K415	
37	78,5 (3.091)	63,5 (2.500)	21,0 (0.827)	FWDRM37P1	FWDRM37S1	Standard	-K415	
50	76,1 (2.996)	61,1 (2.406)	23,2 (0.913)	FWDRM50P1	FWDRM50S1	Standard	-K415	

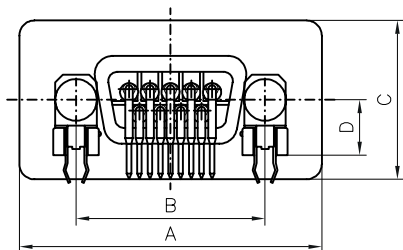
PCB hole pattern: see page 20

Leiterplattenlochbilder: siehe Seite 20

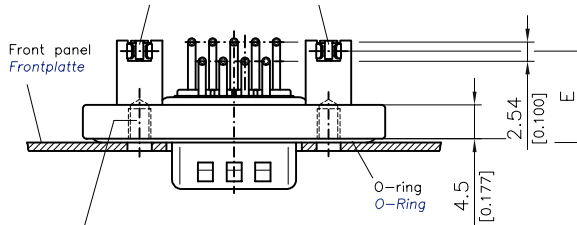
Connectors with Right Angled PCB Terminations

Steckverbinder mit abgewinkeltm Leiterplattenanschluss

Watertight frame for fixing on the rear side of the mounting plate
Dichtrahmen zur Befestigung auf der Rückseite der Montageplatte



Snap-in bolts to fit PCB 1.6mm (0.063"); PCB drilling $\varnothing 3.0\text{mm} \pm 0.1$ ($\varnothing 0.118" \pm 0.004"$)
Schnappbolzen, für PCB 1.6mm; Leiterplattenbohrung $\varnothing 3.0\text{mm} \pm 0.1$



Inner thread 4-40 UNC or M3, ca. 3.5mm (0.138") deep
Innengewinde 4-40 UNC oder M3, ca. 3.5mm tief

Connectors with Right Angled PCB Termination, $\varnothing 0.6\text{ mm}$ ($\varnothing 0.024"$), Pre-tinned

Steckverbinder mit abgewinkeltm Einlötlanschluss, $\varnothing 0.6\text{ mm}$, vorverzinkt

Number of Contacts Polzahl	A $\pm 0,2$ (± 0.008)	B $\pm 0,1$ (± 0.004)	C $\pm 0,2$ (± 0.008)	D $\pm 0,1$ (± 0.004)	E $\pm 0,2$ (± 0.008)	Order Number Pin Bestellnummer Stift	Order Number Socket Bestellnummer Buchse	Inner Thread Innengewinde		On Request Auf Anfrage
								4-40 UNC Standard Standard	M3 -K416	
9	40,0 (1.575)	25,0 (0.984)	21,0 (0.827)	7,3 (0.287)	11,6 (0.457)	FWDRM09P25	FWDRM09S25	Standard	-K416	•
15	48,3 (1.902)	33,3 (1.311)	21,0 (0.827)	7,3 (0.287)	11,6 (0.457)	FWDRM15P25	FWDRM15S25	Standard	-K416	•
25	62,0 (2.441)	47,04 (1.852)	21,0 (0.827)	7,3 (0.287)	11,6 (0.457)	FWDRM25P25	FWDRM25S25	Standard	-K416	
37	78,5 (3.091)	63,5 (2.500)	21,0 (0.827)	7,3 (0.287)	11,6 (0.457)	FWDRM37P25	FWDRM37S25	Standard	-K416	•
50	76,1 (2.996)	61,1 (2.406)	23,2 (0.913)	8,8 (0.346)	12,84 (0.506)	FWDRM50P5	FWDRM50S5	Standard	-K416	•

PCB hole pattern: see page 20

Leiterplattenlochbilder: siehe Seite 20

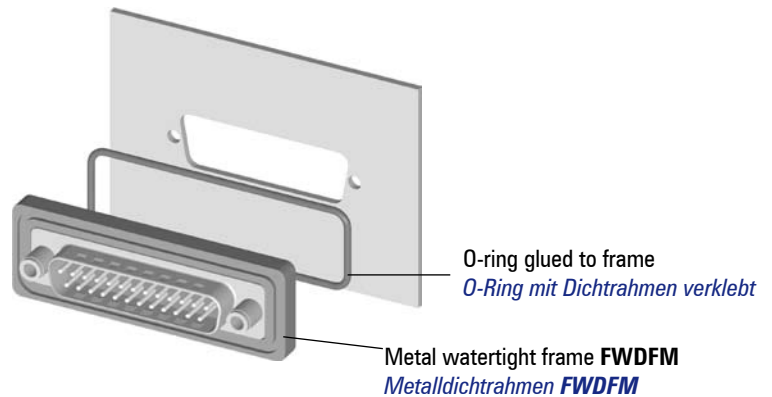


Front Mounting

Frontseitige Montage

Illustration:
Mounting on the outer side of a machine with type **FWDF09S** (Please also see page 13).

Abbildung:
Montage auf der Geräteaußenseite bei Typ **FWDF09S** (siehe auch Seite 13).

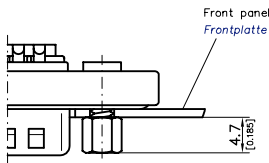


Rear Mounting

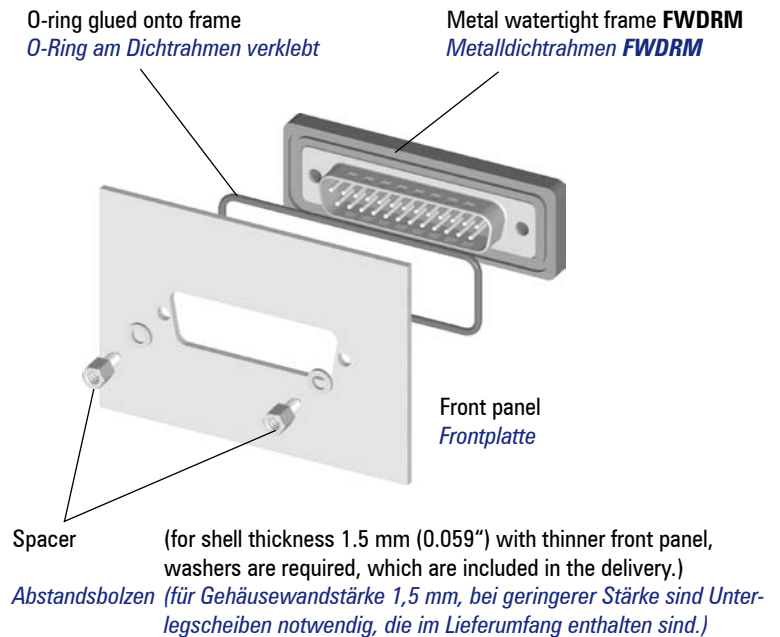
Rückseitige Montage

Illustration and drawing:
Mounting on the inside of a machine with type **FWDR09S** (Please also see page 13).

Abbildung und Zeichnung:
Montage auf der Geräteinnenseite bei Typ **FWDR09S** (siehe auch Seite 13).



Distance Bolts Available Lieferbare Abstandsbolzen	
Inner and Outer Thread Innen- und Außengewinde	Order Number Bestellnummer
M3	F-GSCH1/5-K834
4-40 UNC	F-GSCH1/5-K835



Modifications of Waterproof Connectors

Modifikationen wasserdichte Steckverbinder

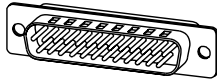
Mating Side steckseitig	Modifications Modifikationen	Solder Side lötseitig	Additon to Order No. Bestellnummernergänzung	Order Example Bestellbeispiel
4-40		M3	K577	FWDF09S-K577
4-40		M3		
4-40		4-40	—	FWDF09S1
4-40		4-40		
4-40		Solder eyelet	K708	FWDR09P-K708
4-40		Lötöse		
M3		Solder eyelet	K709	FWDR09P-K709
M3		Lötöse		
All connectors in the FWD series are assembled with front gaskets F1043 Alle Steckverbinder der Baureihe FWD mit montierten Frontdichtungen F1043			K1063	FWDR09S-K1063

Ordering Data (Waterproof D-Sub Connectors for FWH Hoods)

Bestelldaten (wasserdichte D-Sub Steckverbinder für Hauben FWH)

Pin Connector

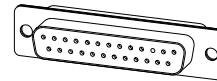
Stiftsteckverbinder



Order Number <i>Bestellnummer</i>	Shell Size <i>Gehäusegröße</i>	Number of Contacts <i>Polzahl</i>
F09P-K700	1	9
F15P-K700	2	15
F25P-K700	3	25
F37P-K700	4	37
F50P-K700	5	50

Socket Connector

Buchsensteckverbinder



Order Number <i>Bestellnummer</i>	Shell Size <i>Gehäusegröße</i>	Number of Contacts <i>Polzahl</i>
F09S-K700	1	9
F15S-K700	2	15
F25S-K700	3	25
F37S-K700	4	37
F50S-K700	5	50

Packing Unit <i>Verpackungseinheit</i>	
Modification ...K701 <i>Modifikation ...K701</i>	2 locking screws <i>2 St. Verriegelungsschrauben</i>
	2 washers <i>2 St. Unterlegscheiben</i>
	1 front seal <i>1 St. Frontdichtung</i>
	2 distance bolts <i>2 St. Abstandsbolzen</i>

Information / Information:

D-Sub pin and socket connectors for waterproof hoods are only available for solder pot terminations.

Die D-Sub Stift- und Buchsensteckverbinder für wasserdichte Hauben sind nur mit Löttopfanschluss verfügbar.



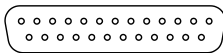
For information on FWH hoods, please refer to our hoods catalogue.
Informationen zur Haube FWH entnehmen Sie bitte unserem Haubenkatalog.

Accessories for Pin Connectors

Zubehör für Stiftsteckverbinder

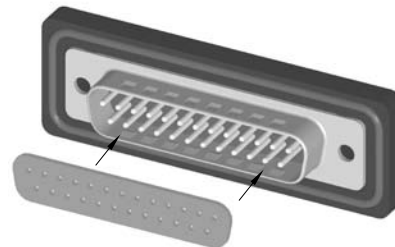
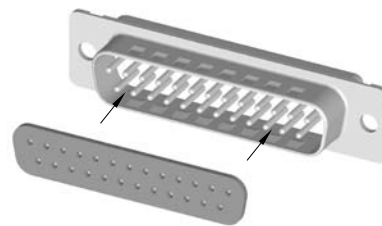
Front Seal

Frontdichtung



Order Number <i>Bestellnummer</i>	Shell Size <i>Gehäusegröße</i>	Number of Contacts <i>Polzahl</i>
F1043-1	1	9
F1043-2	2	15
F1043-3	3	25
F1043-4	4	37
F1043-5	5	50

Material Specification <i>Materialbeschreibung</i>	
Material <i>Material</i>	Silicone <i>Silikon</i>
Thickness <i>Dicke</i>	0,8 <i>(0.031)</i>



Front seals are used to seal off the connection area of the signal contacts (combination **FWD...** with D-Sub connectors **...-K700**) and are mounted in male connectors (see drawing). They can also be used with standard D-Sub connectors.

Frontdichtungen dienen zur Abdichtung des Steckbereiches der Signalkontakte (Kombination **FWD...** mit D-Sub Steckverbindern **...-K700**) und werden im Stiftstecker montiert (siehe Zeichnung). Sie sind auch mit Standard D-Sub Steckverbindern verwendbar.

Mouser Electronics

Authorized Distributor

Click to View Pricing, Inventory, Delivery & Lifecycle Information:

Molex:

[FWDR15S](#) [F15S-K700](#) [F25S-K700](#) [FWDFM09P](#) [FWDFM09S](#) [FWDR09P25](#) [FWDR25P1](#) [FWDR15P1](#)
[FWDRM09P25](#) [FWDFM25S](#) [FWDRM09P1](#) [FWDRM25S1](#) [173110-0120](#) [173110-0117](#) [173110-0116](#) [173110-0013](#)
[173110-0127](#) [173110-0015](#) [173110-0138](#) [173110-0140](#)