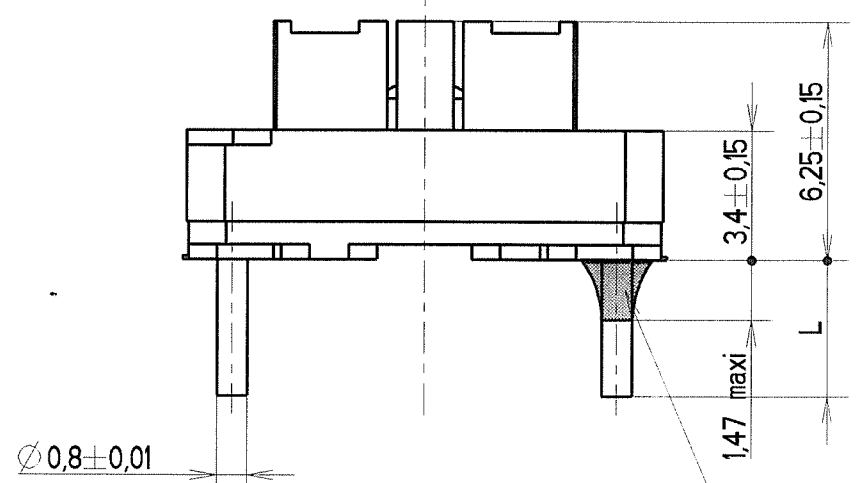
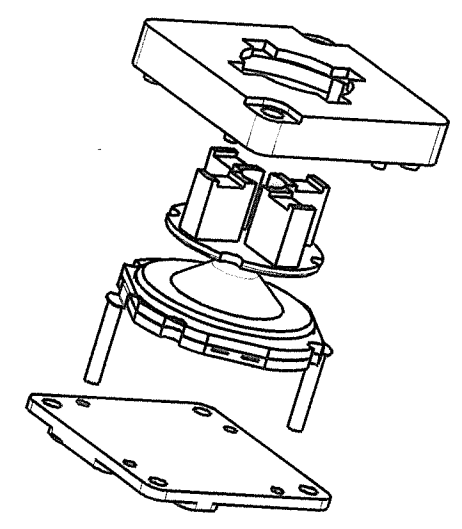
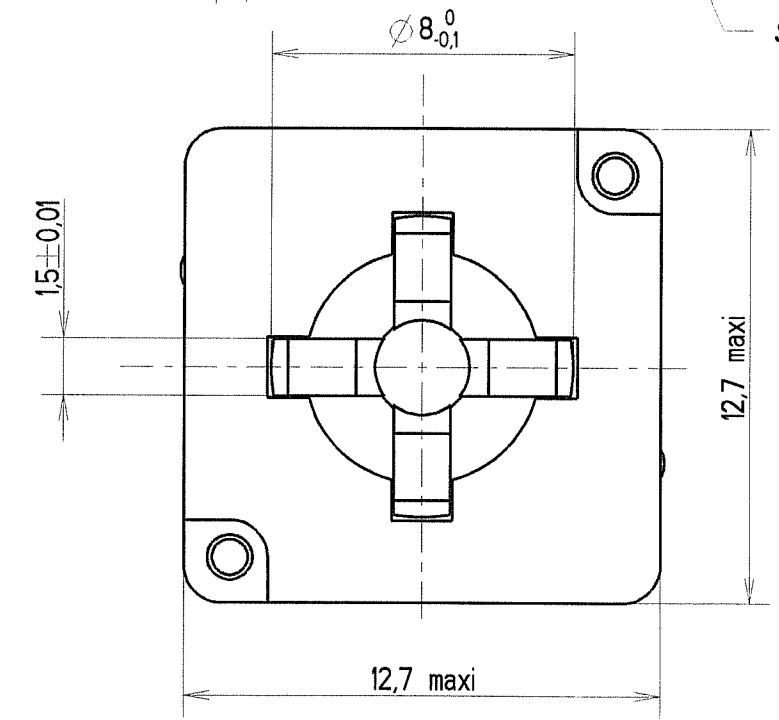


SCALE 2,500



Sealing of the terminals



CODE PRODUIT	DESIGNATION	TRAITEMENT	Course (mm)	Force d'enfoncement (N)
65 A00 303 FP LFS	M D P S LFS	Ag	0,20 ^{+0,1} _{-0,02} mm	2,4 \pm 0,6 N
65 A00 304 FP LFS	M D P G LFS	Au	0,20 ^{+0,1} _{-0,02} mm	2,4 \pm 0,6 N
65 A00 503 FP LFS	M D P S LFS scelle PBT	Ag	0,20 ^{+0,1} _{-0,02} mm	2,4 \pm 0,6 N
65 A00 504 FP LFS	M D P G LFS scelle PBT	Au	0,20 ^{+0,1} _{-0,02} mm	2,4 \pm 0,6 N

NOTE: - 1 - Modules delivered by tray of 100 pieces.

SYSTEM CONFIDENTIAL

MATIERE	TRAITEMENT	PROTECTION
SAUF INDIQUE : -COTES DONNEES AVANT PROTECTION -BAVURES ET ARETES VIVES SUPPRIMEES	TOL. LINEAIRE \pm 0,1 TOL. ANGULAIRE \pm 1° ETAT DE SURFACE Ra	DIMENSIONS CRITIQUES DIMENSIONS SPC LANGAGE F
DESSINE MILLEREAU.S VERIFIE KUBAT.L APPROUVE KUBAT.L	DATE 12/09/2007 DATE DATE 12/09/2007	ANALYSE N TAB. FAM. N PRO/E 0
G&K C&K Components	PROJECTION 1-ER DIEDRE ECHELLE 5,000	DESIGNATION MODULE DISC PUSH BUTTON LFS
BP 359 - 39105 Dole - FRANCE -	TAILLE A3 FEUILLE 1 / 1	NUMERO CU 65 M20 003 FP

CE PLAN EST LA PROPRIETE DE C&K COMPONENTS SAS ET NE PEUT ETRE REPRODUIT OU COMMUNIQUE SANS SON AUTORISATION

Mouser Electronics

Authorized Distributor

Click to View Pricing, Inventory, Delivery & Lifecycle Information:

[C&K Switches:](#)

[MDPGLFS](#) [MDPSLFS](#)