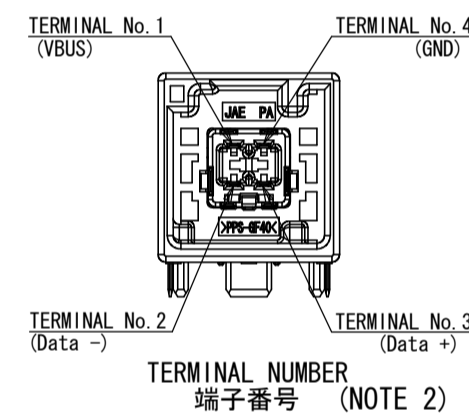
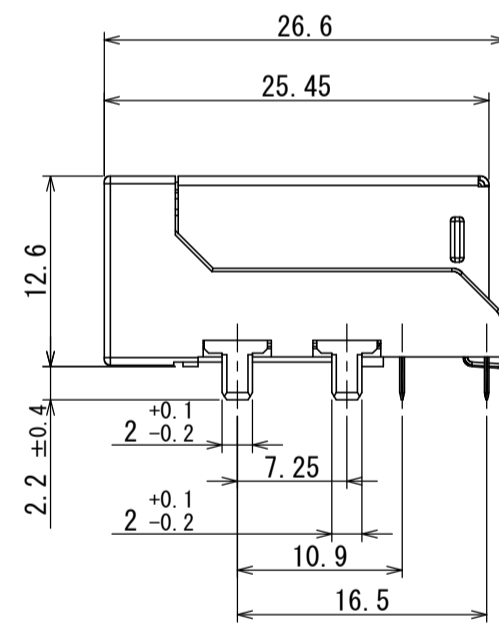
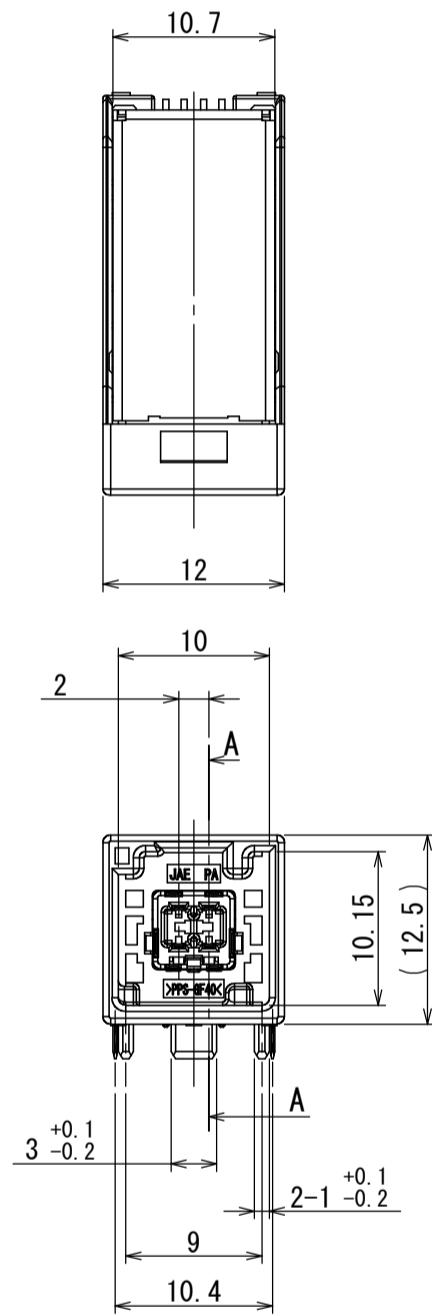
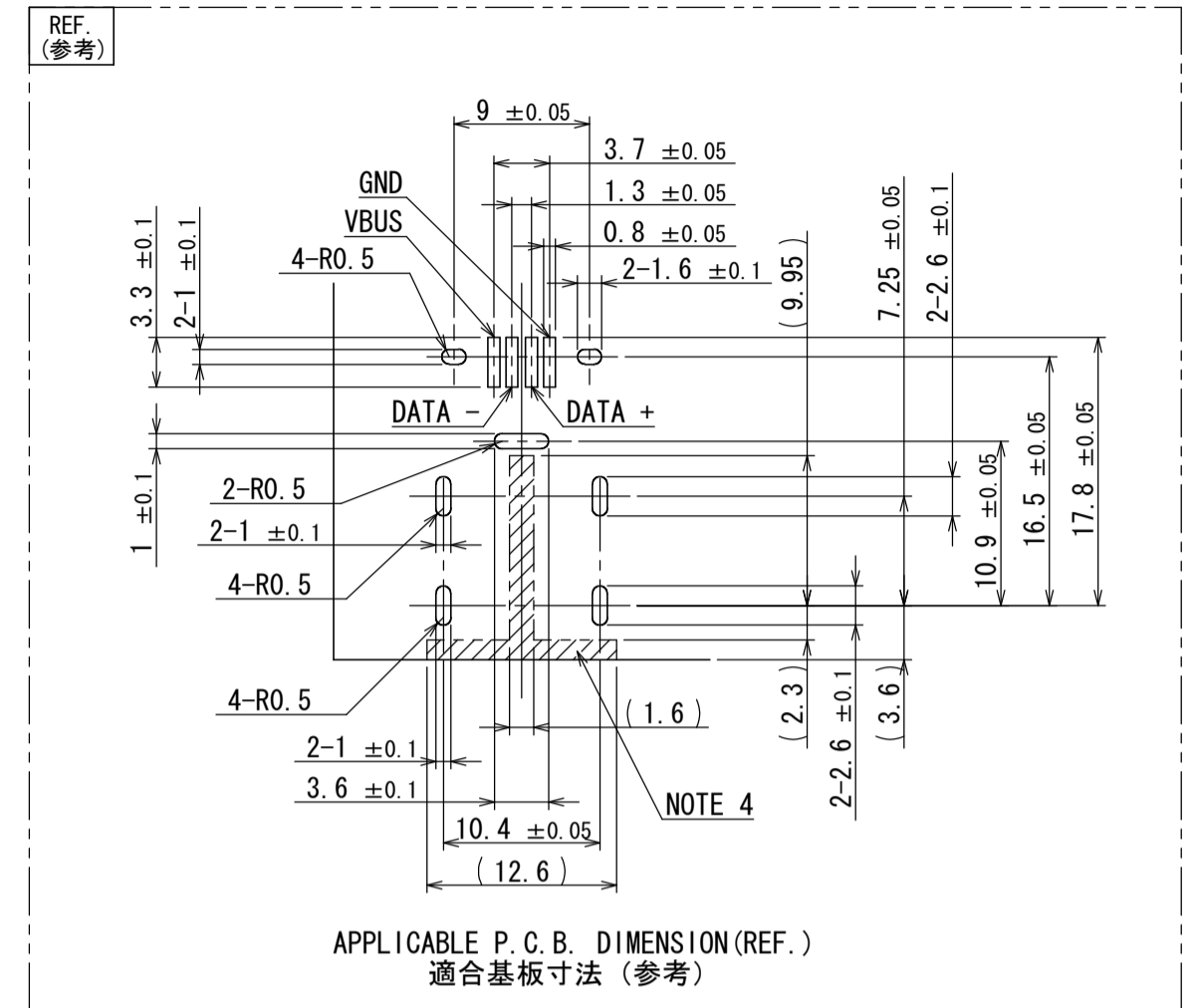
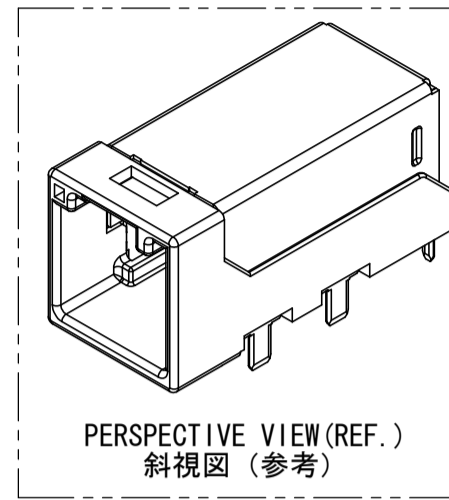
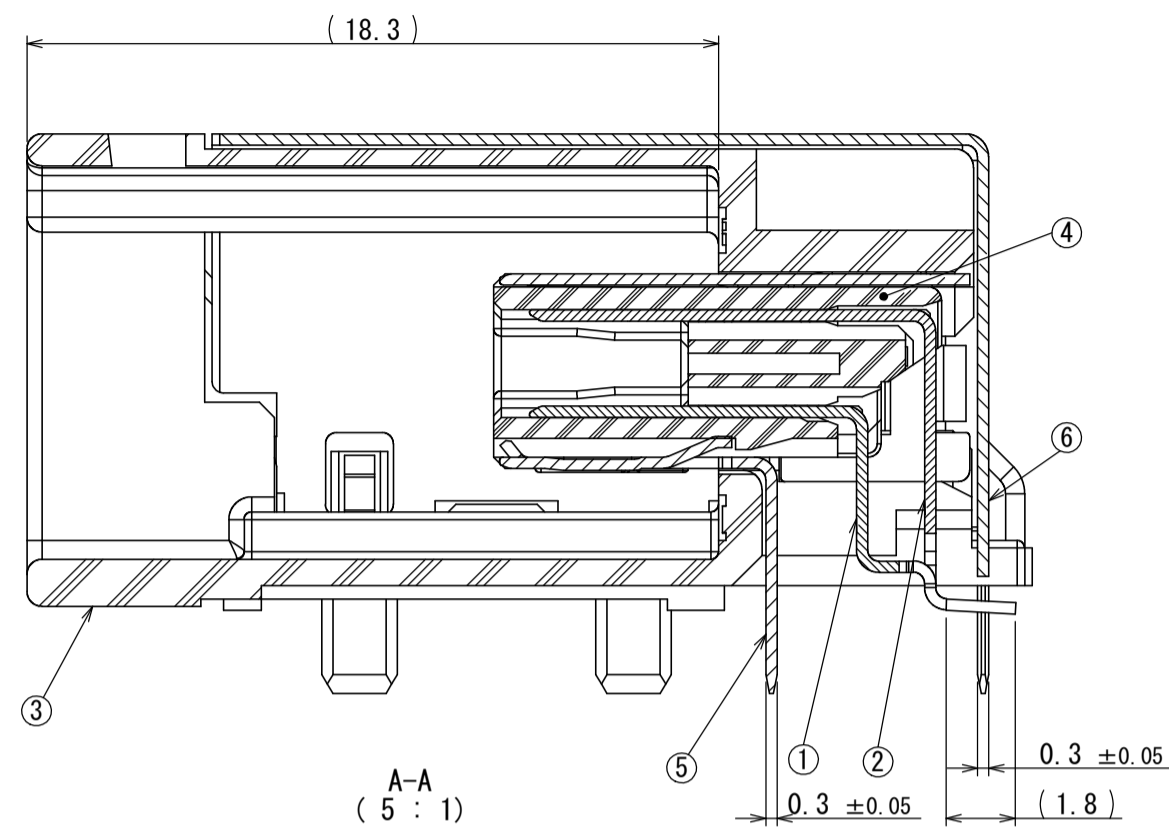
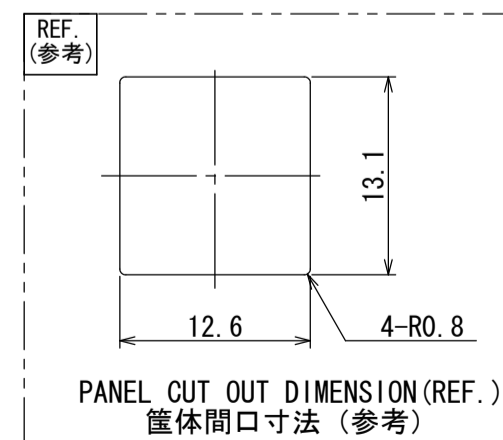
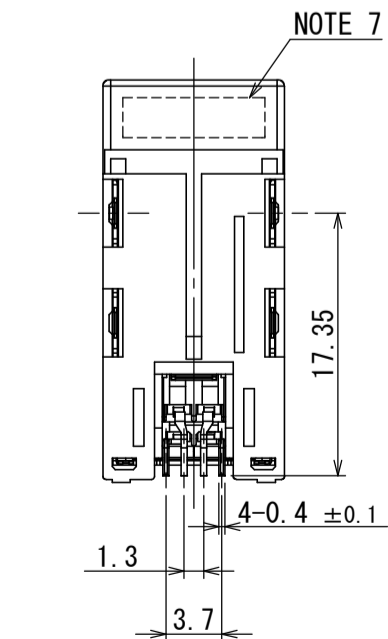
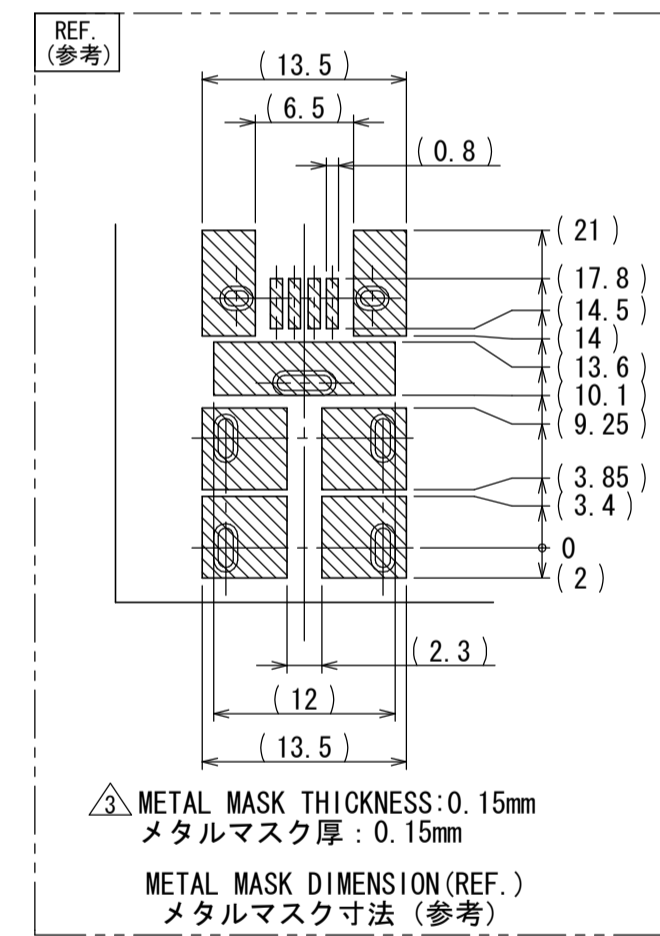


REV.	DATE	CHG. NO.	DESCRIPTION	DR.	CHK.	APPD.	APPD.
2	13/JAN/2012	000910	CORRECT AN ERROR	-	T. KUMAKI	H. NISHIMORI	M. SHINMYOU
3	09/NOV/2012	004455	ADDITION OF DESCRIPTION	-	T. KUMAKI	H. NISHIMORI	M. SHINMYOU



- NOTE 1. APPLICABLE PRINTED CIRCUIT BOARD: THICKNESS 1.6mm.
 2. TERMINAL NUMBER OF THE CONNECTOR IS SHOWN.
 3. COPLANARITY IS 0.1mm MAX.
 4. PATTERNING PROHIBITED IN SLANT AREA ON PCB.
 5. THIS CONNECTOR CORRESPONDS TO ONE PAIR DIFFERENTIAL SIGNAL TRANSMISSION BY TERMINAL NO. 2 AND NO. 3.
 6. NO PLATING ON THE SHEARED AREA OF GND TERMINAL AND SHELL.
 7. PRODUCTION LOT NUMBER IS MARKED AS SHOWN.

- 注 1. 適用プリント基板: 板厚 1.6mm.
 2. コネクタの端子番号を示す。
 3. コプラナリティは0.1mm以下である。
 4. 図に示す範囲(斜線部)はパターン禁止領域である。
 5. 本コネクタはTERMINAL No. 2とNo. 3による1ペアの差動信号伝送に対応する。
 6. GND端子とシェルの破断面にはめっきは付かない。
 7. 図示の位置にロットNo.を表示する。



特別管理品目
SPECIAL CONTROL ITEM
MX (AUTO)

符号 NO.	名称 DESCRIPTION	個数 QTY.	材料 MATERIAL	仕上 FINISH	図番 DWG. NO.
6	SHELL	1	BRASS	TIN PLATING	-
5	GND TERMINAL	1	COPPER ALLOY	TIN PLATING	-
4	HOUSING B	1	LCP-GF35	-	COLOR : NATURAL
3	HOUSING A	1	PPS-GF40	-	COLOR : GREEN
2	TERMINAL B	2	BRASS	SELECTIVE GOLD PLATING SELECTIVE TIN PLATING	-
1	TERMINAL A	2	BRASS	SELECTIVE GOLD PLATING SELECTIVE TIN PLATING	-

仕様書 (SPECIFICATION)	第1版 (ORIGINAL DATE)	尺度 (SCALE)	シリーズ (SERIES)
一般公差 (GENERAL TOLERANCE)	18/OCT/2011	2:1	MX49
寸法 (DIMENSION)	製造 DR.	名称 (TITLE)	製造 DR.
角度 (ANGLES)	担当 CHK.	MX49004HQ4 (GREEN)	H. NISHIMORI
公差 (TOLERANCE)	査閲 APPD.	承認 APPD.	M. SHINMYOU
質量 (MASS)	図面番号 (DRAWING NO.)	品質 (QUALITY)	承認 APPD.
	SJ110815		M. SHINMYOU



Mouser Electronics

Authorized Distributor

Click to View Pricing, Inventory, Delivery & Lifecycle Information:

[JAE Electronics:](#)

[MX49004HQ4](#)