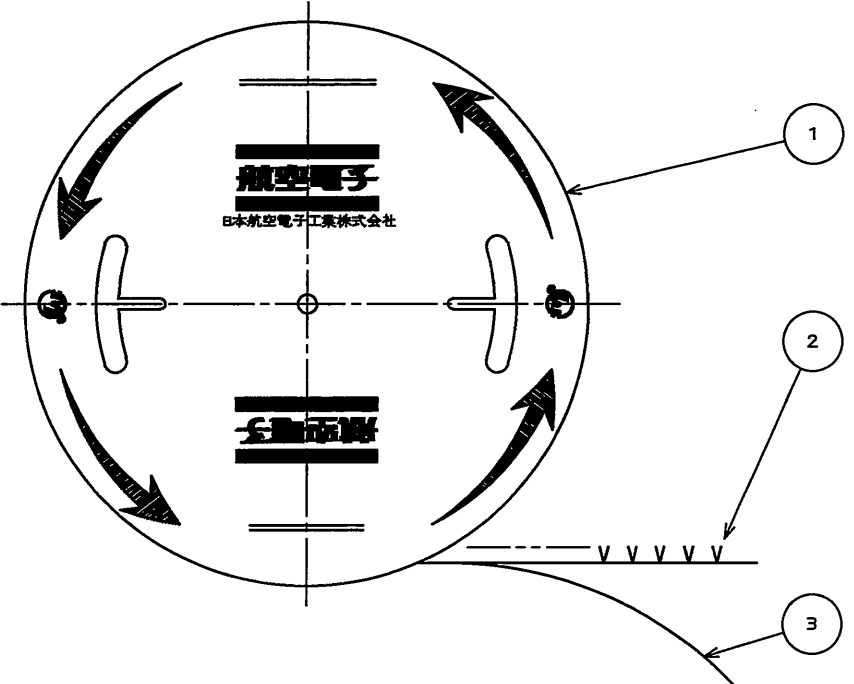
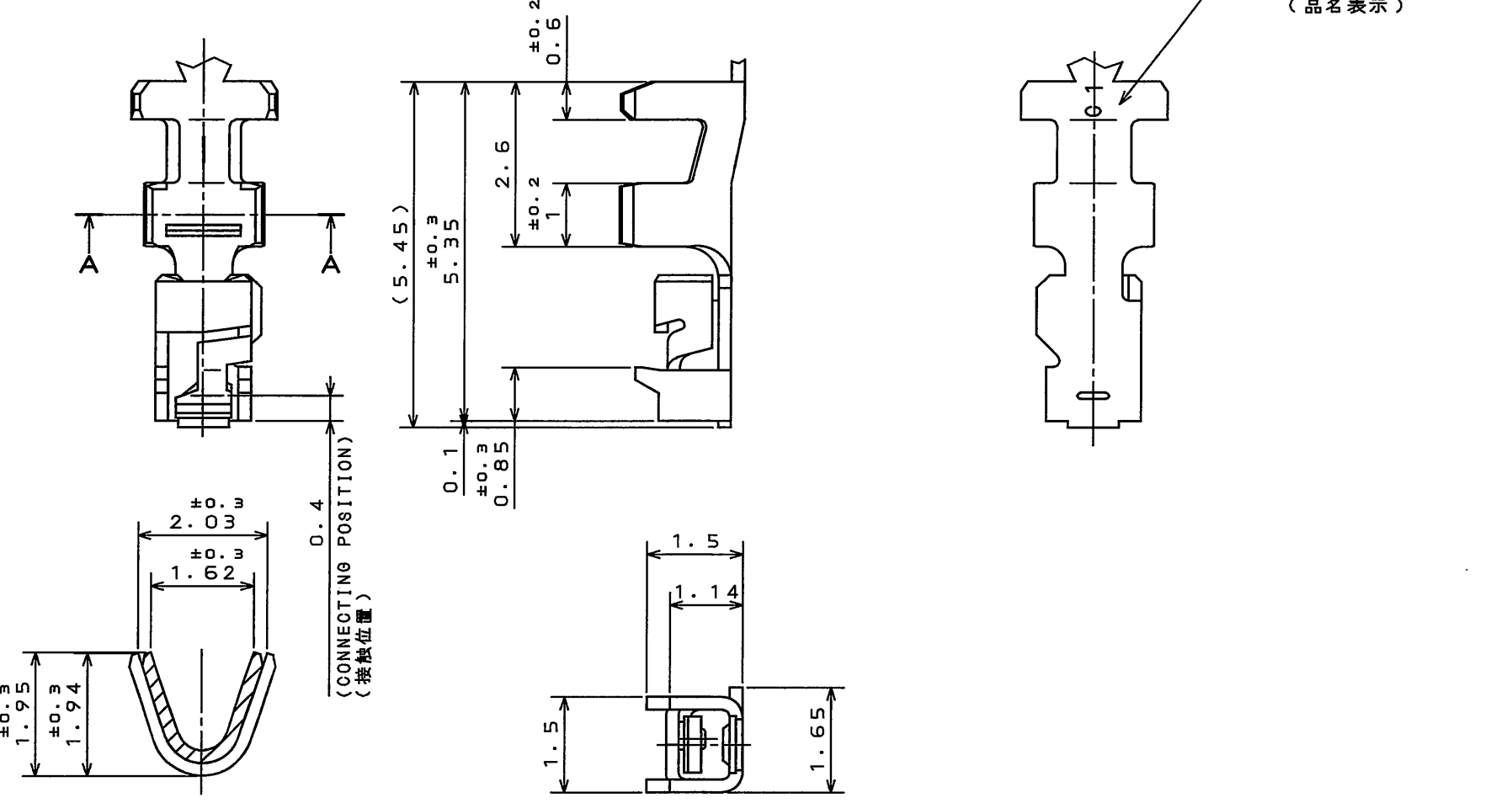


図面番号(DRAWING NO.) SJ100704

版数 REV.	年月日 DATE	DCN NO.	変更内容 DESCRIPTION	製図 DR.	担当 CHK.	査閲 APPD.	承認 APPD.
2	15.Jul.2010	070326	REVISED NOTE2	K.KIMURA	N.UCHIYAMA	—	y. MiguSawa



DETAIL CONTACT (SCALE 10:1)
(コンタクト本体詳細図)



DESIGNATION
命名法

LY10-C1-A1-10000

QUANTITY
10000個のリール状

FINISH
仕上

APPLICABLE WIRE (NOTE2)
適合電線サイズ

CRIMP TYPE
クリンプタイプ

SERIES
シリーズ名

SECTION A-A
(断面A-A)

EXCEPT GRIMPOT
(クリンプ部を除く)

NOTE 1. INSERT PIN: $0.5^{\pm 0.05}$ SQU.

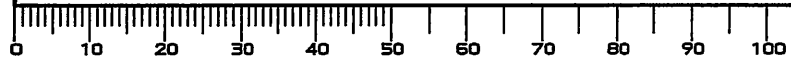
△ 2. APPLICABLE WIRE: #22~#26AWG, STRANDED.
APPLICABLE WIRE INSULATION OUTER DIA: $\phi 0.8 \sim \phi 1.3$
(SEMI AUTOMATIC CRIMP MACHINE)

注 1 適合ピンは $0.5^{\pm 0.05}$ である。

△ 注 2 圧着適合電線サイズはAWG #22~#26の撚り線であり
被覆外径寸法が $\phi 0.8 \sim \phi 1.3$ のものである。(半自動圧着機)

符号 NO.	名称 DESCRIPTION	個数 QTY.	材料 MATERIAL	仕上 FINISH	備考 REMARKS
3	PAPER TAPE	1	PAPER		
2	SOCKET CONTACT	10000	PHOSPHOR BRONZE	CRIMP AREA: GOLD FLASH OVER NICKEL CONTACT AREA: 0.1 μ m MIN GOLD PLATING OVER NICKEL	PITCH: 4.5
1	MAGAZINE	1	PAPER		
仕様書 (SPECIFICATION)		第1版 (ORIGINAL DATE)		尺度 (SCALE)	シリーズ (SERIES)
JACS-1337		13.Feb.2004			LY
公差 (GENERAL TOLERANCE)		製図 DR.		名称 (TITLE)	
寸法 (DIMENSION) 角度 (ANGLES)		担当 CHK. N.UCHIYAMA		LY10-C1-A1-10000	
. ± 0.8 ° \pm		査閲 APPD. K.KAWASE		MAGAZINE ASSEMBLY	
.X ± 0.4 °X \pm		承認 APPD. S.KASHIWA01		質量 (MASS)	
.XX ± 0.1				図面番号 (DRAWING NO.)	
.XXX \pm				SJ100704	
				日本航空電子工業株式会社 JAE ELECTRONICS INDUSTRY, LTD.	
				版数 (REV.)	
				2	

DOF-0-212F(05.08)



Mouser Electronics

Authorized Distributor

Click to View Pricing, Inventory, Delivery & Lifecycle Information:

[JAE Electronics:](#)

[LY10-C1-A1-10000](#)