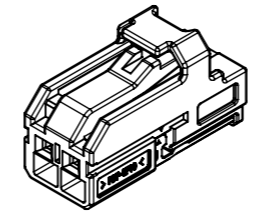


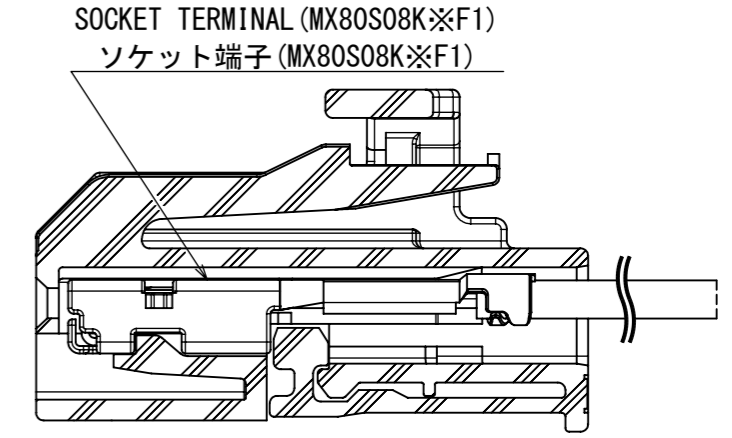
SJ125329
(ON DRAWING) 台番号

版数 VER.	年月日 DATE	CN NO.	変更内容 DESCRIPTION	製図 DR.	担当 CHK.	査閲 APPD.	承認 APPD.
------------	-------------	--------	---------------------	-----------	------------	-------------	-------------

	THIS PRODUCT	SIMILAR PRODUCTS (OTHER POLARIZATION KEY MODEL)
FRONT VIEW (POLARIZATION KEY)	KEYING KEY TYPE: C	KEYING KEY TYPE: A
NOTE	COLOR: BLACK	COLOR: GREEN



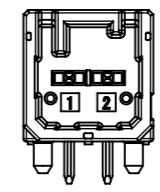
【REF.】 PERSPECTIVE VIEW
【参考】 製品斜視図



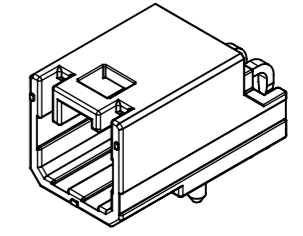
【REF.】 SECTION VIEW FOR HARNESS ASSY
【参考】 ハーネス状態断面図



【REF.】 HINGE RETAINER: CLOSE
【参考】 ヒンジリテーナ: クローズ

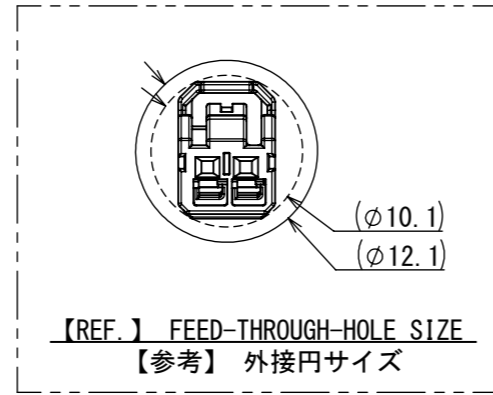
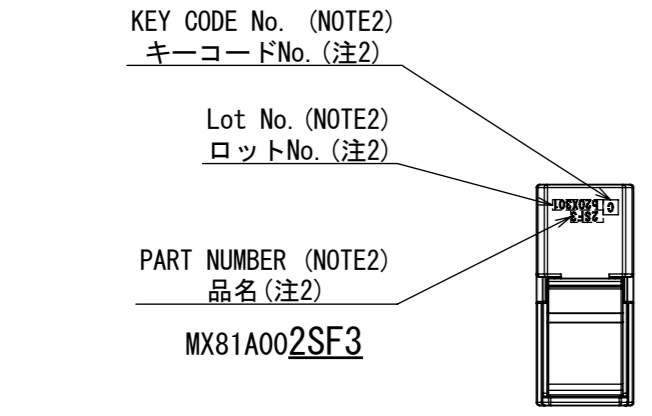
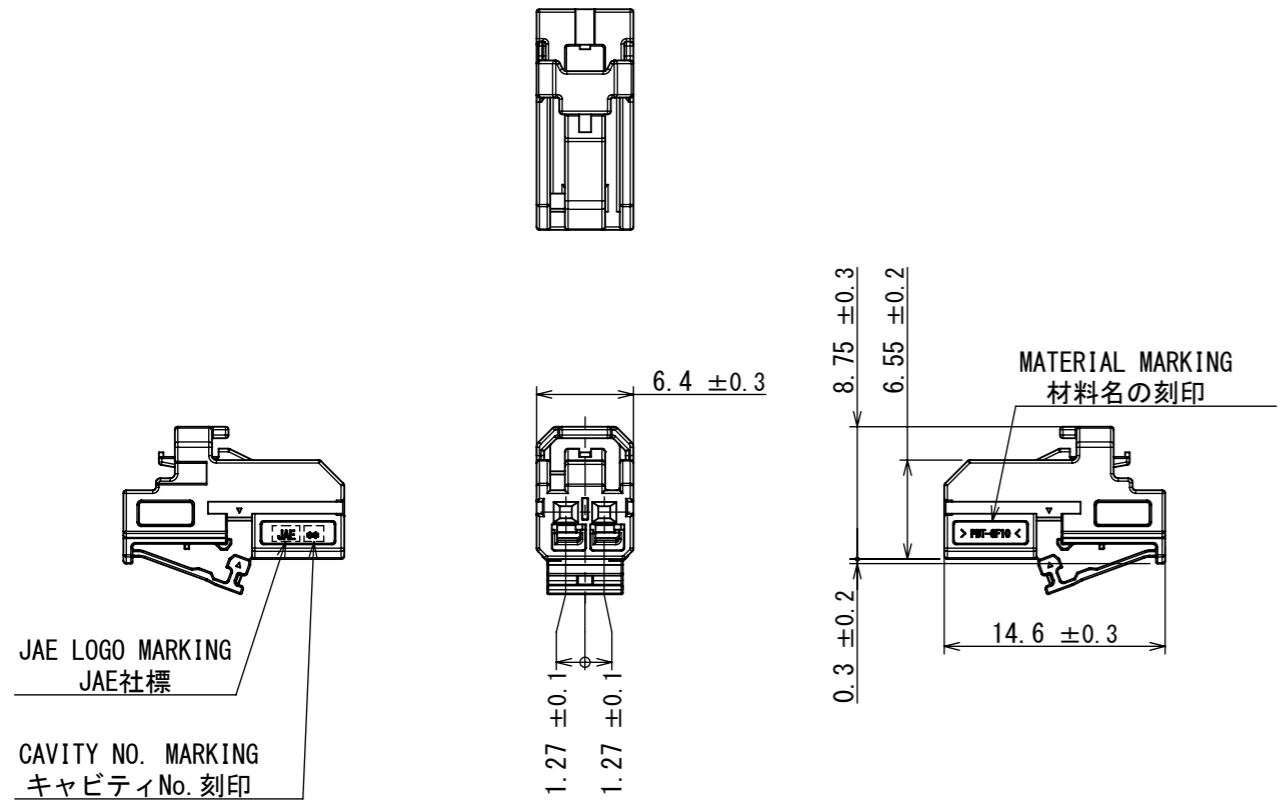


FRONT VIEW
正面視



PERSPECTIVE VIEW
製品斜視図

FIG. 1 MX81A002NF3 (SJ125327)

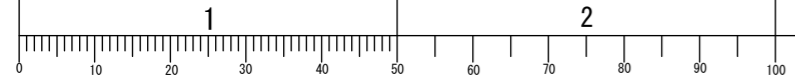


NOTE1. COUNTERPART IS MX81A002NF3 (KEY CODE: C), SHOWN IN FIG. 1.
NOTE2. MARKED BY LASER MARKER.
NOTE3. THE APPLICABLE WIRE IS CORE SIZE 0.13 - 1.0sq.

注1. 本製品のかん合相手は図1に示す "MX81A002NF3 (かん合極性: C)" である。
注2. レーザマーカにより刻印される。
注3. 本製品はコアサイズ: 0.13~1.0sq の電線を適用できる。

1	SOCKET CONNECTOR	1	10%GF PBT	—	POLARIZATION KEY: C
符号 NO.	名称 DESCRIPTION	個数 QTY.	材料 MATERIAL	仕上 FINISH	備考 REMARKS
仕様書 (SPECIFICATION)		第1版 (ORIGINAL DATE)		尺度 (SCALE)	
JACS-11333 JAHL-11333		2022/9/5		2:1	
一般公差 (GENERAL TOLERANCE)		製図 DR.		シリーズ (SERIES)	
寸法 (DIMENSION)		Y. TABATA		MX81A	
角度 (ANGLES)		担当 CHK.		名称 (TITLE)	
×° ±		Y. OBATA		MX81A002SF3	
×°×' ±		査閲 APPD.		質量 (MASS)	
×× ±		承認 APPD.		0.4 g	
××× ±		H. OBIKANE		シール記号	
単位 (UNIT): mm		シート (SHEET NO.)		1 OF 1	
日本航空電子工業株式会社			JAE		
JAPAN AVIATION ELECTRONICS INDUSTRY, LTD.			図面番号 (DRAWING NO.)		
SJ125329			版数 (VER.)		
1			1		

DCF-C-212J(20.07)



WISDOM承認 2022/09/05

S/W

Mouser Electronics

Authorized Distributor

Click to View Pricing, Inventory, Delivery & Lifecycle Information:

[JAE Electronics:](#)

[MX81A002SF3](#)