

SJ118844
(DRAWING NO.)

版数 VER.	年月日 DATE	CN NO.	変更内容 DESCRIPTION	製図 DR.	担当 CHK.	査閲 APPD.	承認 APPD.
2	07/JUL/2017	021981	CORRECTION OF ERRORS	—	N. UCHIYAMA	—	T. KUDOU

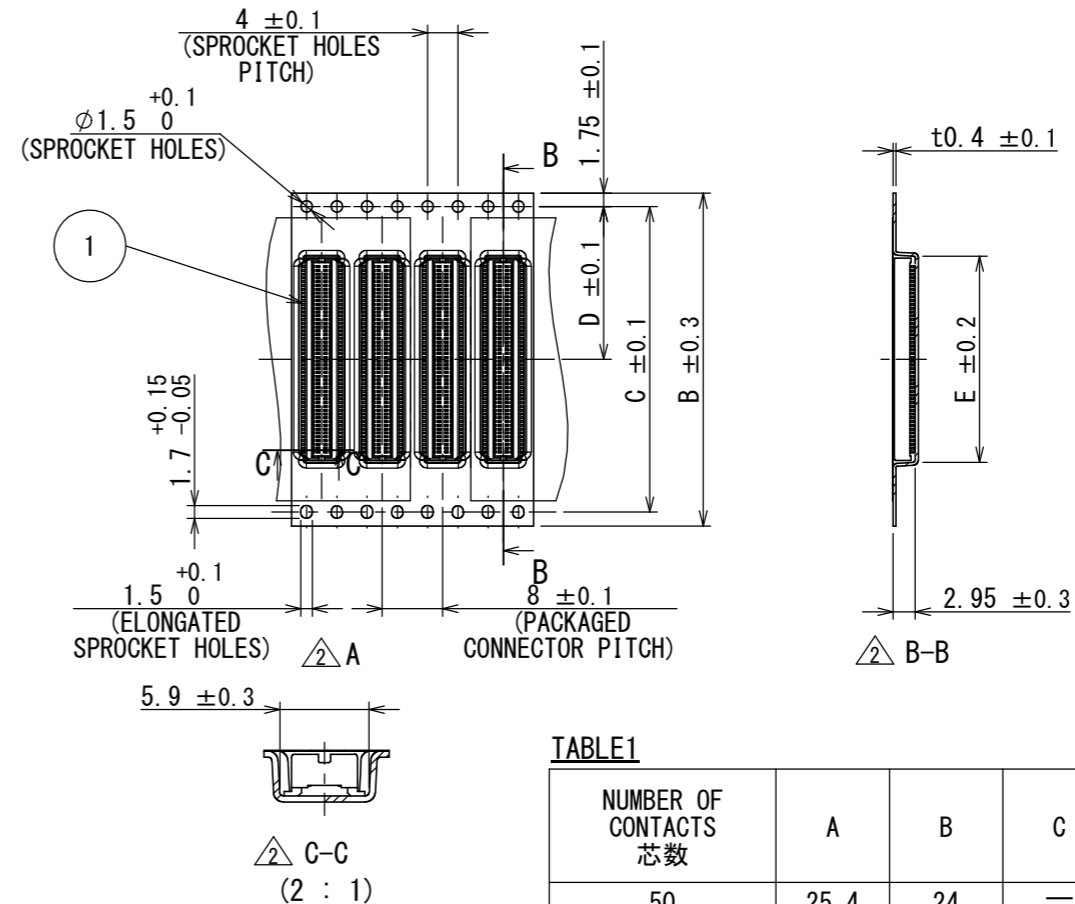
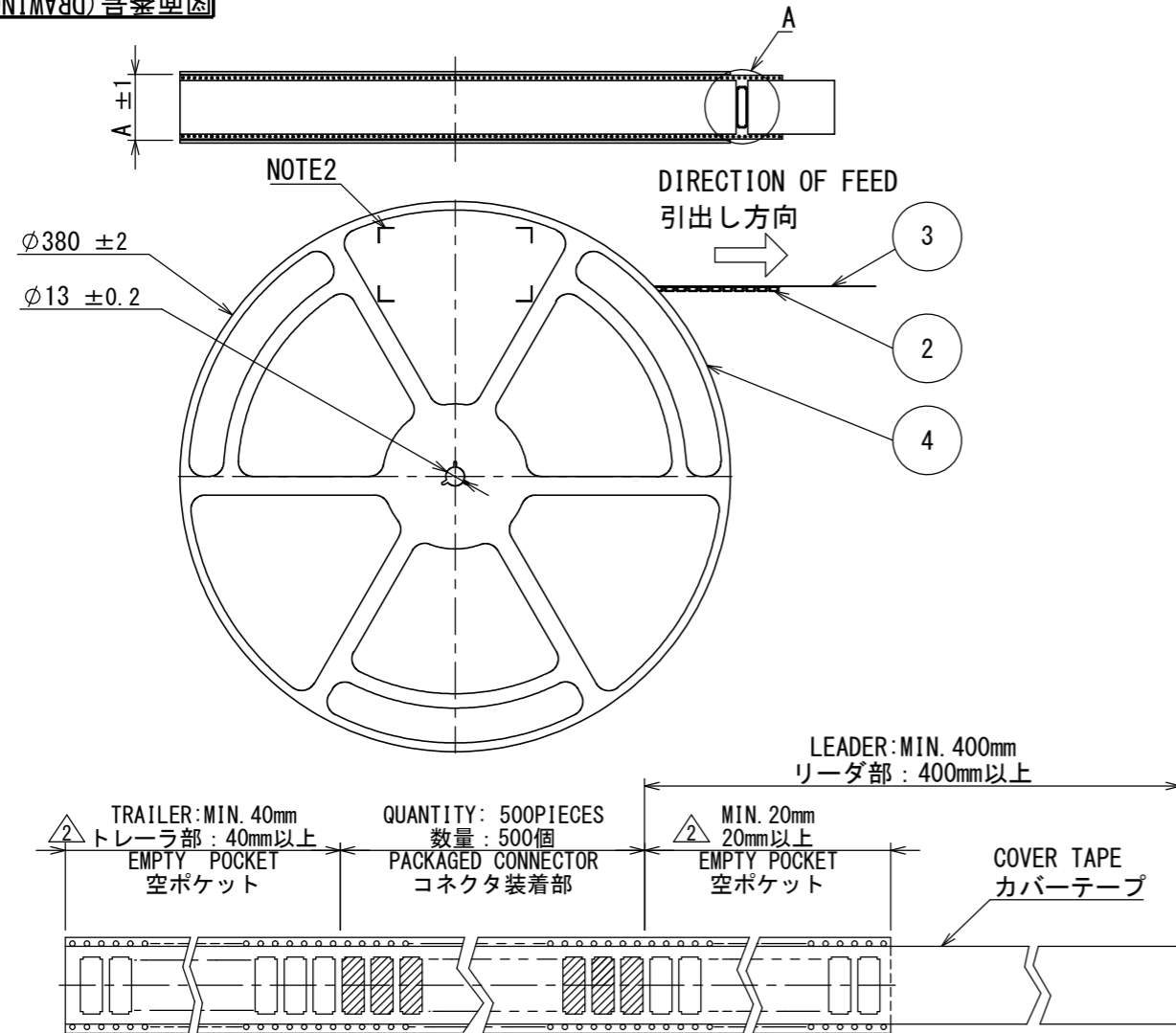


TABLE 1

NUMBER OF CONTACTS 芯数	A	B	C	D	E
50	25.4	24	—	11.5	14.75
100	45.4	44	40.4	20.2	27.25

NOTE1. SUFFIX "R500" OF DESCRIPTION AC01S***WA2R500 INDICATES 500 PCS IN 1 REEL.
 NOTE2. THE LABEL IN WHICH PART NO., NUMBER OF CONNECTORS, LOT NO., TAPE WIDTH AND FEED PITCH ARE MARKED IS ATTACHED ON THE REEL AS SHOWN.
 NOTE3. REFER TO DRAWING SJ118845, AC01S***WA2 ABOUT CONNECTOR DIMENSIONS.
 NOTE4. CARRIER TAPE HAS SPROCKET HOLES ON ONE SIDE ONLY IN CASE DIMENSION B, TAPE WIDTH, IS 24.

注1. "AC01S***WA2R500"は 収納数500個入りのリールに収納された品名を表す。
 注2. 図示の位置に下記のシールを貼り品名, 収納数, ロットNo. 及び テープの幅と送りピッチを記入する。
 注3. コネクタ寸法は、SJ118845 (AC01S***WA2) 参照。
 注4. B寸法(テープ幅)が24の場合、パイロット穴は片側のみである。

REFERENCE ONLY

JAE

現品ラベル/ARTICLE LABEL

品名 (DESCRIPTION) AC01S100WA2R500
 図番 (PART No.) SJ118844
 数量 (Q'ty) 500
 ITEM NO
 Lot No.
 E.Code: TB4408

XXXXXXXX XXXX XXXX XXXX
 Count: 001
 JAE001

2008/06/10
 MADE IN TAIWAN
 QCF-G-0628 (07.12) / JAPS-9006-2

Japan Aviation Electronics Industry, Ltd.

符号 NO.	名称 DESCRIPTION	個数 QTY.	材料 MATERIAL	仕上 FINISH	図番 DWG NO.
4	PLASTIC REEL プラスチックリール	—	POLYSTYRENE	—	—
3	COVER TAPE カバーテープ	—	POLYESTER	—	—
2	CARRIER TAPE キャリアテープ	—	POLYSTYRENE	—	—
1	CONNECTOR コネクタ	500	—	—	SJ118845, NOTE3 (AC01S***WA2)

仕様書 (SPECIFICATION) JACS-11209	第1版 (ORIGINAL DATE) 04/JUL/2017	尺度 (SCALE) —	シリーズ (SERIES) AC01	日本航空電子工業株式会社 JAE JAPAN AVIATION ELECTRONICS INDUSTRY, LTD.	図面番号 (DRAWING NO.) SJ118844
一般公差 (GENERAL TOLERANCE) 寸法 (DIMENSION)	製図 DR. —	名称 (TITLE) AC01S***WA2R500			
角度 (ANGLES)	担当 CHK. N. UCHIYAMA	質量 (MASS) —		承認 (APPD.) T. KUDOU	
単位 (UNIT) : mm	査閲 APPD. —	承認 (APPD.) T. KUDOU		承認 (APPD.) T. KUDOU	

DCF-G-212H(12.08)

WISDOM承認 2017/07/07

Mouser Electronics

Authorized Distributor

Click to View Pricing, Inventory, Delivery & Lifecycle Information:

[JAE Electronics:](#)

[AC01S050WA2R500](#) [AC01S100WA2R500](#)