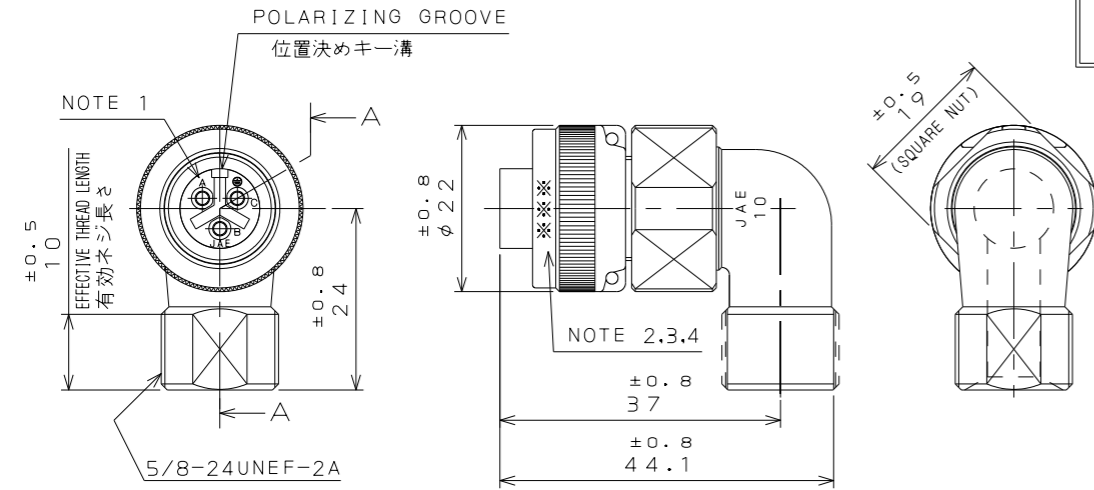


089Z111S

('ON 9NIMVHD) 台 票 理 図

特別管理品目
SPECIAL CONTROL ITEM
TUV

版数 REV.	年月日 DATE	CN NO.	変更内容 DESCRIPTION	製図 DR.	担当 CHK.	査閲 APPD.	承認 APPD.



DESIGNATION

命名法

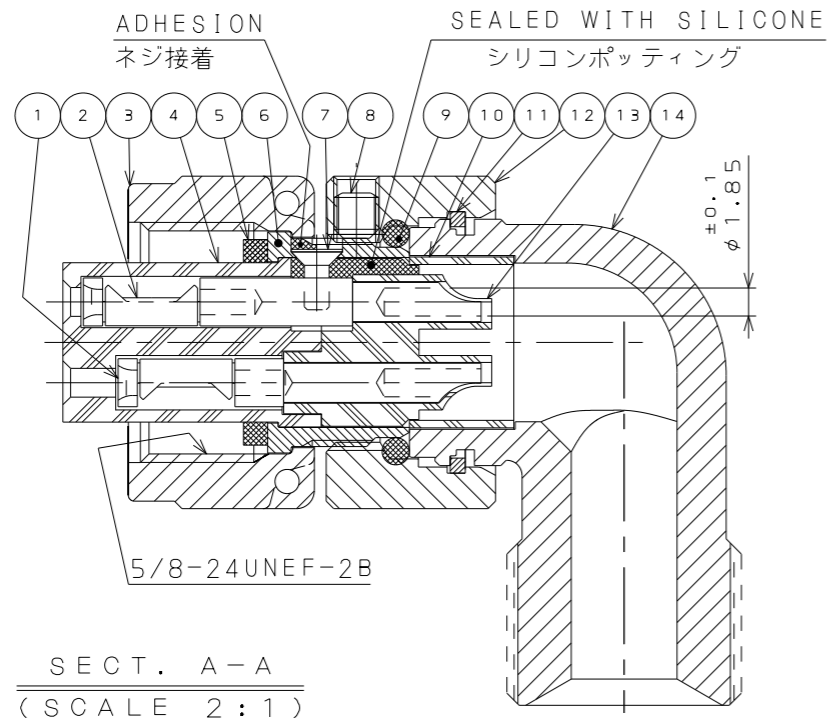
JL04V-8A10SL-3SE-EBH-R

SERIES シリーズ名
PLUG (ANGLE) プラグ(アングル)
CLASS 嵌合時嵌合部防水構造
SHELL SIZE シェルサイズ
CONTACT ARRANGEMENT インサート名

SUFFIX 特殊記号
WITH END BELL エンドベル付
WITH PROTECTIVE EARTH CONTACT 保護回路接続構造有
SOCKET CONTACT ソケットコンタクト

THE RECOMMENDED TIGHTENING TORQUE OF THE ANGLE END BELL
アングルエンドベル推奨締付けトルク
2.94~3.43 N·m

※ DO NOT TIGHTEN THE ANGLE END BELL WITH TORQUE GREATER THAN 3.43 N·m.
3.43 N·mを越えるトルクで締付けしないで下さい。



SPECIFICATION

NUMBER OF CONTACT : 3×#16
RATED VOLTAGE : 200VAC (POLLUTION DEGREE:3 / OVER VOLTAGE CATEGORY:Ⅲ)
RATED CURRENT : 13A MAX. / ONE CONTACT
DIELECTRIC WITHSTANDING VOLTAGE : 2000VAC(1 MINUTE)
INSULATION RESISTANCE : 5000MΩ MIN. (AT 500VDC)
APPLICABLE WIRE : 1.25mm² MAX.

仕様

コンタクト : #16コンタクト 3本
定格電圧 : 200VAC (汚染度: 3 / 過電圧範疇: Ⅲ)
定格電流 : 13A以下 / 1芯
耐電圧 : 2000VAC (1分間)
絶縁抵抗 : 5000MΩ以上 (500VDCにて)
適用電線 : 1.25mm²以下

14	ANGLE END BELL	1	ALUMINUM ALLOY	ZINC PLATING	COLOR:BLACK SYSTEM INTERFERENCE COLOR
13	REAR INSULATOR	1	SYNTHETIC RESIN	NONE	COLOR:BLACK
12	ASSEMBLY NUT	1	ALUMINUM ALLOY	ZINC PLATING	COLOR:BLACK SYSTEM INTERFERENCE COLOR
11	RETAINING RING	1	COPPER ALLOY	ZINC PLATING	COLOR:BLACK SYSTEM INTERFERENCE COLOR
10	INSULATION TUBE	1	SYNTHETIC RESIN	—	
9	*O*RING	1	SYNTHETIC RUBBER	—	
8	SET SCREW	1	STEEL	NICKEL PLATING	COLOR:BLACK
7	SCREW	1	COPPER ALLOY	NICKEL PLATING	
6	BARREL	1	COPPER ALLOY	ZINC PLATING	COLOR:BLACK SYSTEM INTERFERENCE COLOR
5	GASKET	1	SYNTHETIC RUBBER	—	
4	FRONT INSULATOR	1	SYNTHETIC RESIN	—	COLOR:BLACK
3	COUPLING NUT	1	ALUMINUM ALLOY	ZINC PLATING	COLOR:BLACK SYSTEM INTERFERENCE COLOR
2	EARTH CONTACT	1	COPPER ALLOY	SILVER PLATING	CONTACT No.:C
1	POWER CONTACT	2	COPPER ALLOY	SILVER PLATING	CONTACT No.:A,B

符号 NO.	名称 DESCRIPTION	個数 QTY.	材料 MATERIAL	仕上 FINISH	備考 REMARKS
仕様書 (SPECIFICATION)	JACS-5080 T95-4	第1版 (ORIGINAL DATE)	23.Apr.2012	尺度 (SCALE)	1:1
一般公差 (GENERAL TOLERANCE)	寸法 (DIMENSION)	角度 (ANGLES)	製造月 (1~9月, X:10月, Y:11月, Z:12月)	製造年 ('12,'13,....)	製造月 (1~9月, X:10月, Y:11月, Z:12月)
・ ±0.8	×° ±	×°× ±	製造年 ('12,'13,....)	製造月 (1~9月, X:10月, Y:11月, Z:12月)	製造年 ('12,'13,....)
・× ±0.4	×°× ±	×°× ±	製造年 ('12,'13,....)	製造月 (1~9月, X:10月, Y:11月, Z:12月)	製造年 ('12,'13,....)
・×× ±0.1	×°× ±	×°× ±	製造年 ('12,'13,....)	製造月 (1~9月, X:10月, Y:11月, Z:12月)	製造年 ('12,'13,....)
・××× ±	×°× ±	×°× ±	製造年 ('12,'13,....)	製造月 (1~9月, X:10月, Y:11月, Z:12月)	製造年 ('12,'13,....)

NOTE1. CONTACT POSITION NUMBER IS MARKED IN THE AREA SHOWN.
EARTH MARK (⊕) IS MARKED NEAR BY CONTACT No. "C".
2. COMPANY LOGO "JAE" APPEARS IN THE AREA SHOWN.
3. PRODUCT NAME IS MARKED IN THE AREA SHOWN.
【JL04V-8A10SL-3SE-EBH】
HOWEVER, THE SUFFIX "-R" SHALL NOT BE MARKED.
4. PRODUCTION LOT NUMBER ARE MARKED AS INDICATED.

注1. 図示の位置に端子番号を表示する。
又、保護回路接続 (C端子) は ⊕ で表わす。
2. 図示の位置に社名を表示する。【JAE】
3. 図示の位置に品名を表示する。但し、品名末尾の "-R" は表示しない。【JL04V-8A10SL-3SE-EBH】
4. 図示の位置に製造ロットNo. を表示する。



Mouser Electronics

Authorized Distributor

Click to View Pricing, Inventory, Delivery & Lifecycle Information:

[JAE Electronics:](#)

[JL04V-8A10SL-3SE-EBH-R](#)