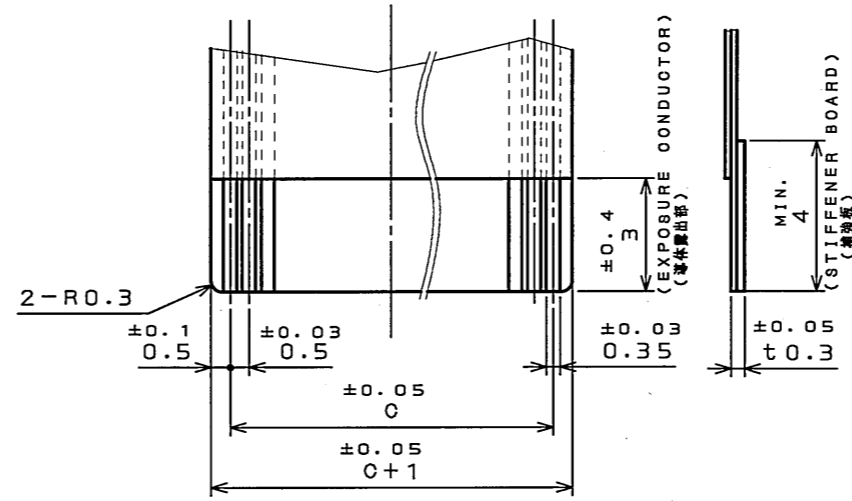
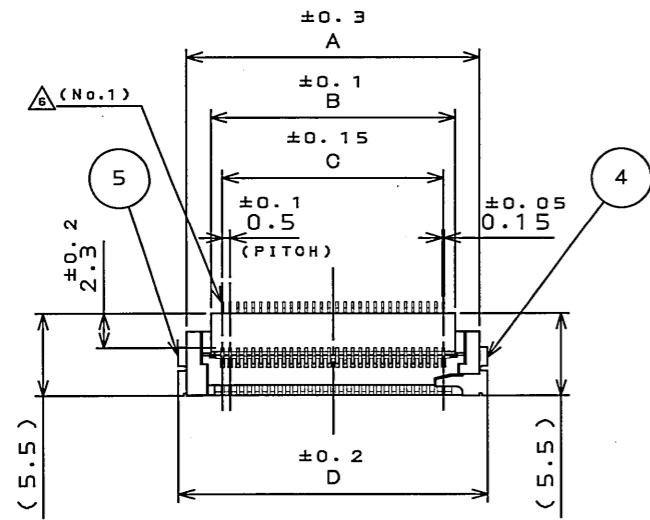


8Z89E0P8
(DRAWING NO.)

版数 REV.	年月日 DATE	DCN NO.	変更内容 DESCRIPTION	製図 DR.	担当 CHK.	査閲 APPD.	承認 APPD.
6	5.Feb.2007	062203	REDRAWN etc.		H.YOKOO	J. Kudo	K. Harada



APPLICABLE F.P.C. DIMENSION (REF.)
適合FPC寸法(参考)

TABLE 1

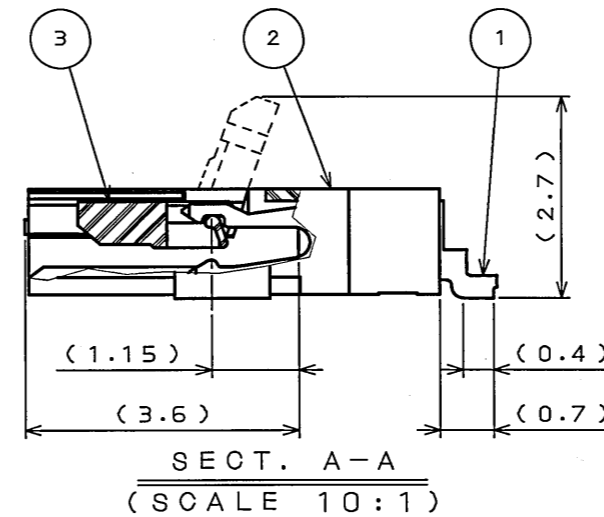
NO. OF CONTACT	A	B	C	D	E
6	7.2	4.0	2.5	8.3	8.7
8	8.2	5.0	3.5	9.3	9.7
10	9.2	6.0	4.5	10.3	10.7
15	11.7	8.5	7.0	12.8	13.2
16	12.2	9.0	7.5	13.3	13.7
18	13.2	10.0	8.5	14.3	14.7
20	14.2	11.0	9.5	15.3	15.7
22	15.2	12.0	10.5	16.3	16.7
24	16.2	13.0	11.5	17.3	17.7
26	17.2	14.0	12.5	18.3	18.7
30	19.2	16.0	14.5	20.3	20.7
36	22.2	19.0	17.5	23.3	23.7
40	24.2	21.0	19.5	25.3	25.7
45	26.7	23.5	22.0	27.8	28.2
50	29.2	26.0	24.5	30.3	30.7

TABLE 2

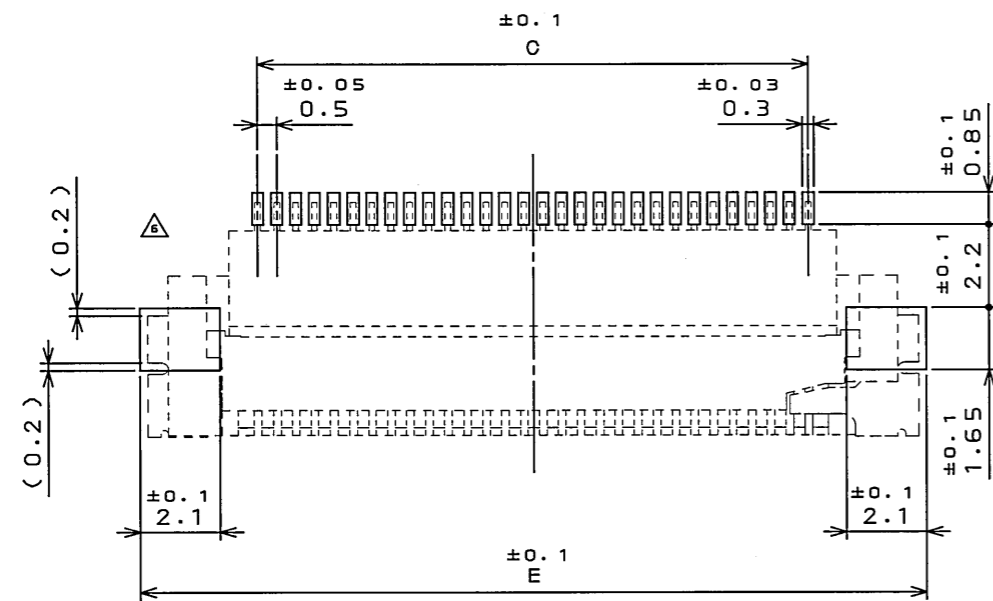
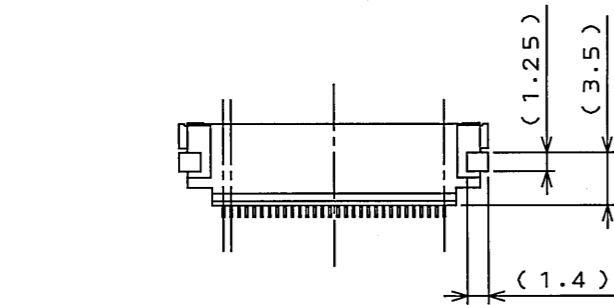
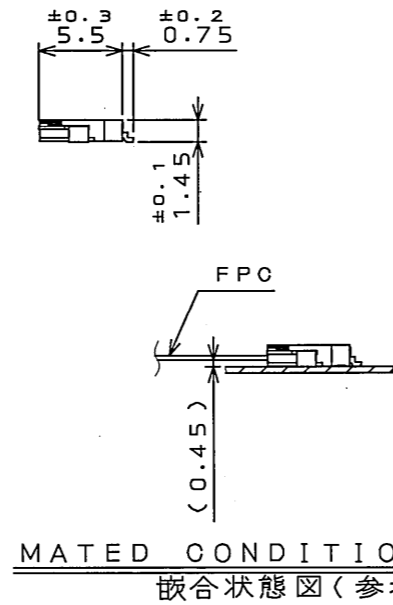
FINISH	CONTACT PART	TERMINAL PART
1	GOLD PLATING	LEAD-FREE TIN ALLOY PLATING

注1.仕上げは金メッキのこと。

NOTE1. EXPOSURE CONDUCTORS SHOULD BE GIVEN GOLD PLATING.



SECT. A-A
(SCALE 10:1)



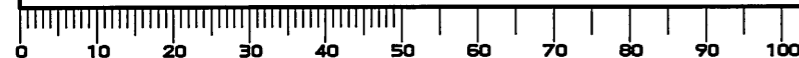
APPLICABLE P.C.B. DIMENSION (REF.)
適合基板寸法(参考)

符号 NO.	名称 DESCRIPTION	個数 QTY.	材料 MATERIAL	仕上 FINISH	備考 REMARKS
5	HOLD-DOWN-L	1	COPPER ALLOY	LEAD-FREE TIN ALLOY PLATING	
4	HOLD-DOWN-R	1	COPPER ALLOY	LEAD-FREE TIN ALLOY PLATING	
3	ACTUATOR	1	GLASS FILLED NY		COLOR: WHITE UL94V-0
2	BASE INSULATOR	1	GLASS FILLED LCP		COLOR: BLACK UL94V-0
1	CONTACT	TABLE 1	COPPER ALLOY	TABLE 2	

仕様書 (SPECIFICATION)		第1版 (ORIGINAL DATE)		尺度 (SCALE)		シリーズ (SERIES)	
JACS-1710 JAHL-1710		5.JUL.2002		2:1		FA5	
製図 DR. K.HIROSE		担当 CHK. T.KUDO		名称 (TITLE)		FA5S***HP1	
査閲 APPD. M.SUZUKI		承認 APPD. T.MORINO		質量 (MASS)		図面番号 (DRAWING NO.)	
公差 (GENERAL TOLERANCE)		角度 (ANGLES)				JAE CONNECTOR DIV. PROPRIETARY.	
. ±0.8		° ±				COPYRIGHT (C) 2002, JAPAN AVIATION ELECTRONICS INDUSTRY, LTD.	
.X ±0.4		°X ±				日本航空電子工業株式会社	
.XX ±0.1						JAPAN AVIATION ELECTRONICS INDUSTRY, LTD.	
.XXX ±						ELECTRONICS INDUSTRY, LTD.	
						図面番号 (DRAWING NO.)	
						SJ036878	
						版数 (REV.)	
						6	

LEAD FREE この製品は鉛フリー品です

DOF-0-212F(05.08)



SIZE A3

Mouser Electronics

Authorized Distributor

Click to View Pricing, Inventory, Delivery & Lifecycle Information:

JAE Electronics:

[FA5S040HP1](#) [FA5S030HP1](#) [FA5S020HP1](#) [FA5S010HP1](#) [FA5S036HP1](#) [FA5S045HP1](#) [FA5S050HP1](#)
[FA5S022HP1](#) [FA5S024HP1](#) [FA5S008HP1](#) [FA5S016HP1](#) [FA5S006HP1](#) [FA5S015HP1](#) [FA5S018HP1](#) [FA5S026HP1](#)