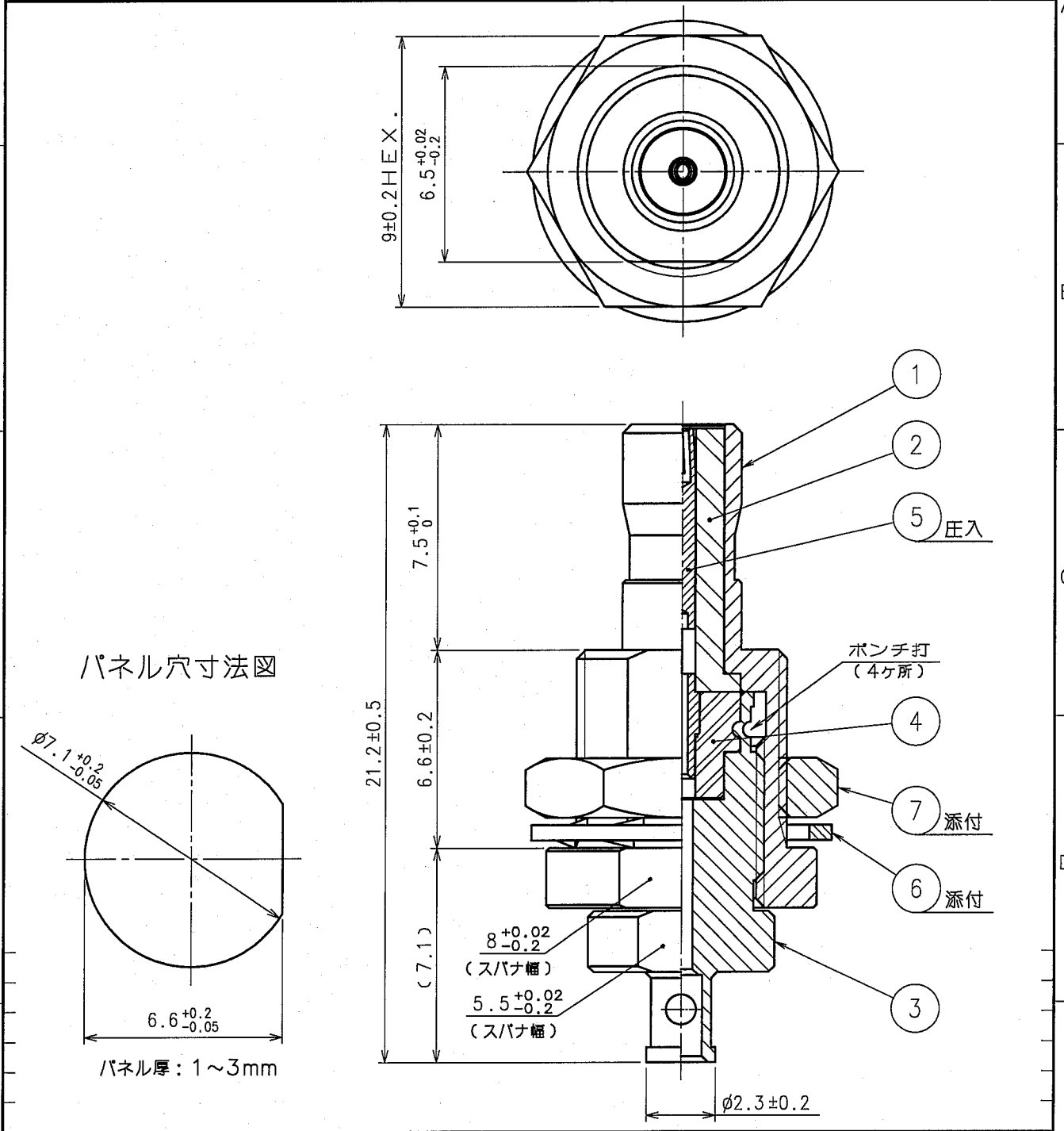


2018/01/23 02:54:39 (JST) Hayley North

DRAWING FOR REFERENCE: This is subject to change without notice

1		2			3			4		
Δの数 COUNT	訂正記事 DESCRIPTION OF REVISIONS	担当 BY	検図 CHKD	年月日 DATE	Δの数 COUNT	訂正記事 DESCRIPTION OF REVISIONS	担当 BY	検図 CHKD	年月日 DATE	
△				. .	△				. .	
△				. .	△				. .	
△				. .	△				. .	



4	PTFE樹脂			7	黄銅	ニッケルめっき
3	黄銅	ニッケルめっき		6	りん青銅	ニッケルめっき
2	PTFE樹脂			5	ベリリウム銅	金めっき
1	黄銅	ニッケルめっき				
部番	材質	処理, 備考	部番	材質	処理, 備考	

備考 REMARKS		製図 DRAWN		担当 DESIGNED		検図 CHECKED		承認 APPROVED		出図 RELEASED	
RoHS指令 適合品		RF技 05.8.26 木村		RF技 05.8.26 木村		RF技 05.8.30 三谷					
旧製品コード CODE NO. (OLD)		図番 DRAWING NO.		製品名 PART NO.		承認		出図			
5 : 1 単位 UNITS mm		ADC4-134169-41		POD-BPJ-A12B0733(41)		RF技 05.8.30 三谷					
		HRS ヒロセ電機株式会社 HIROSE ELECTRIC CO., LTD.		製品コード CODE NO.		承認		出図		1/1	
				CL327-0177-3-41							

TO  
RF



# Mouser Electronics

Authorized Distributor

Click to View Pricing, Inventory, Delivery & Lifecycle Information:

[Hirose Electric:](#)

[POD-BPJ-A12B0733\(41\)](#)