

PRODUCT NUMBER
76383-YXXLF

PLATING

3=0.76µm GOLD/GXT ON CONTACT AREA
3.81µm TIN-LEAD ON TAIL

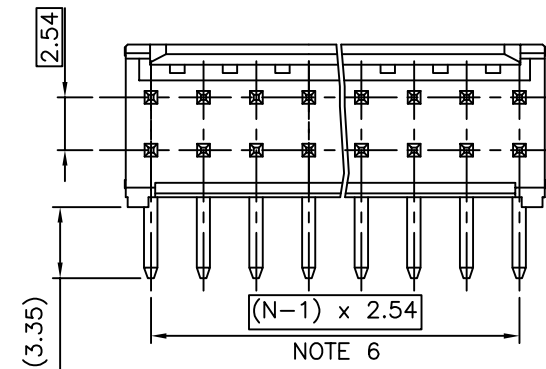
4=3.81µm TIN-LEAD ON CONTACT AREA
AND ON TAIL

WHEN "LF" IS REQUIRED, 2µm MIN
MATTE TIN OVER 1.27µm MIN NICKEL
IS PROVIDED INSTEAD OF TIN-LEAD

WHEN REQUIRED, ADD SUFFIX LETTER "LF"
INDICATES THE PRODUCT IS RoHS
COMPATIBLE, SEE NOTE 7

NUMBER OF POSITIONS PER ROW: 04 TO 36

TOP VIEW



NOTES:

1. BODY MATERIAL: POLYESTER 30% GLASSFILLED COLOR BLUE, FLAME RETARDANT PER UL-94 V0.
2. CONTACT MATERIAL: PHOSPHOR BRONZE.
3. 15N MIN PIN RETENTION IN EITHER DIRECTION
4. 0.6 MAX PROTRUSION PERMITTED AT 4 PLACES
5. PACKAGING :
- POLYBAGS FROM 2 x 02 TO 2 x 06 POSITIONS
- TUBE FROM 2 x 07 TO 2 x 36 POSITIONS
6. TO DETERMINE DIMENSIONS :
N = NUMBER OF POSITIONS PER ROW
EXAMPLE : 8 POS N x 2.54 = 20.32mm
7. RoHS COMPATIBLE PRODUCT SPECIFICATIONS

a - PLATING:

- "LF" MEANS THE PRODUCT IS LEAD-FREE,
2µm MINIMUM MATTE TIN OVER 1.27µm
MINIMUM NICKEL UNDERPLATE.

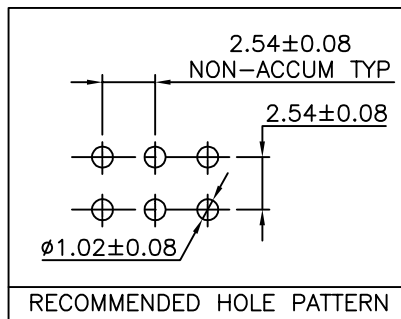
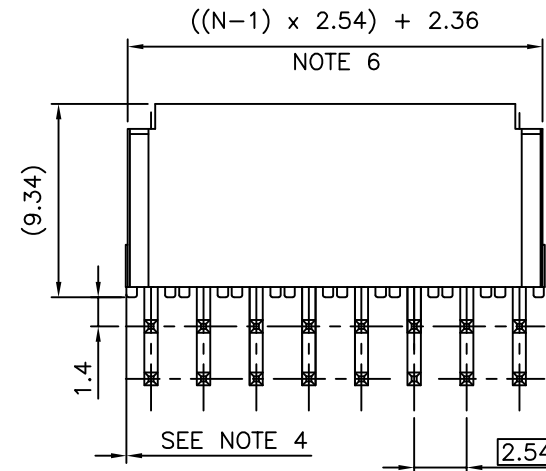
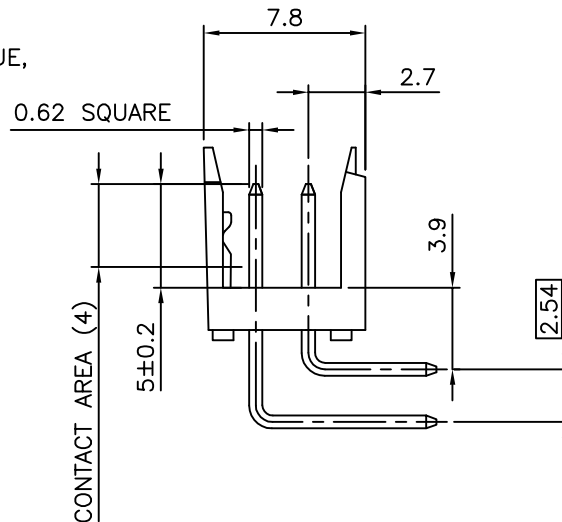
b - MANUFACTURING PROCESS COMPATIBILITY

- THE HOUSING WILL WITHSTAND EXPOSURE TO
245°C ±5°C SOLDER BATH TEMPERATURE FOR
5 SECONDS IN A WAVE SOLDER APPLICATION
WITH A 1.6mm MIN THICK CIRCUIT BOARD.

c - LABELING:

- MEETS PACKAGING SPECS AS PER GS-14-920

d - LEGAL STATEMENT: SEE GS-47-0004



mat'l. code		surface		tolerance		projection		product family	
SEE NOTE		ISO 1302		ISO 406 ISO 1101		mm		DUBOX	
ltr	ecn no	dr	date	tolerances unless otherwise specified		mm		title	
M	F10-0043	LMU	10.05.03	angles	.X ±0.3	mm		SHR. HEADER	
N	F-21810	AMA	15.06.19	linear	.XX ±0.15	scale 5:1		RA DR TMT	
					.XXX ±0.05			dwg no	
H	F05-0244	JCO	05.09.06	dr	D.LE	01.01.24	sheet 1 of 1		size
J	F06-0228	LMU	06.07.11	engr	JM.C	01.01.24	76383		A3
K	F06-0333	LMU	06.12.06	chr	JM.C	01.01.24	type		CUSTOMER Drawing
L	F08-0147	YOV	08.04.14	appd	JF.N	01.01.24			
sheet	revision								
index	sheet								

Mouser Electronics

Authorized Distributor

Click to View Pricing, Inventory, Delivery & Lifecycle Information:

[FCI / Amphenol:](#)

[76383-413LF](#) [76383-418LF](#) [76383-302](#) [76383-305](#) [76383-306](#) [76383-307](#) [76383-310](#) [76383-313](#) [76383-320](#)
[76383-420](#) [76383-414LF](#) [76383-416LF](#) [76383-411LF](#) [76383-415LF](#) [76383-304LF](#) [76383-302LF](#) [76383-303LF](#)
[76383-305LF](#) [76383-306LF](#) [76383-307LF](#) [76383-308LF](#) [76383-309LF](#) [76383-310LF](#) [76383-311LF](#) [76383-312LF](#)
[76383-313LF](#) [76383-314LF](#) [76383-315LF](#) [76383-316LF](#) [76383-317LF](#) [76383-318LF](#) [76383-319LF](#) [76383-320LF](#)
[76383-321LF](#) [76383-322LF](#) [76383-323LF](#) [76383-324LF](#) [76383-325LF](#) [76383-326LF](#) [76383-327LF](#) [76383-329LF](#)
[76383-330LF](#) [76383-331LF](#) [76383-332LF](#) [76383-333LF](#) [76383-335LF](#) [76383-336LF](#) [76383-402LF](#) [76383-403LF](#)
[76383-404LF](#) [76383-405LF](#) [76383-406LF](#) [76383-407LF](#) [76383-408LF](#) [76383-409LF](#) [76383-410LF](#) [76383-412LF](#)
[76383-417LF](#) [76383-420LF](#) [76383-425LF](#) [76383-328LF](#) [76383-419LF](#) [76383-421LF](#) [76383-422LF](#) [76383-424LF](#)
[76383-426LF](#) [76383-427LF](#) [76383-428LF](#) [76383-429LF](#) [76383-431LF](#) [76383-432LF](#) [76383-433LF](#) [76383-434LF](#)
[76383-435LF](#) [76383-436LF](#) [76383-304](#)