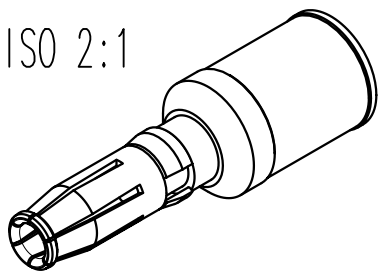
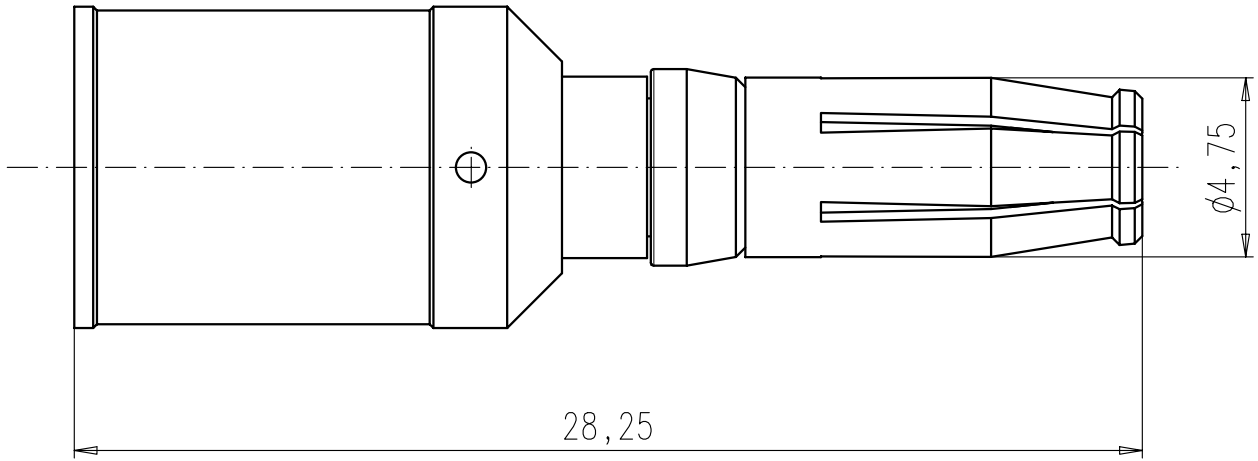
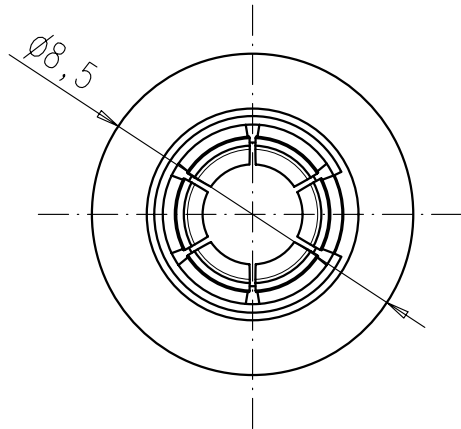


Copying of this document and giving it to others and the use or communication of the contents thereof, are forbidden without express authority. Offenders are liable to the payment of damages. All rights are reserved in the event of the grant of a patent or the registration of the utility model or design.

Weitergabe sowie Vervielfältigung dieser Unterlage, Verwertung und Mitteilung ihres Inhalts nicht gestattet, soweit nicht ausdrücklich zugestanden. Zuwiderhandlungen verpflichten zu Schadensersatz. Alle Rechte für den Fall der Patenterteilung oder Gebrauchsmuster-Eintragung vorbehalten.



ISO 2:1

für Leiterquerschnitt 16mm²
for cable cross-section 16mm²

Masse (errechnet)/Calc WT: - 9		Zul. Abw./Tolerances:		Maßstab/Scale 5:1 (2:1) A4			
Prüfmaß/Testdimension Teileindex Partindexnumber -		11 Datum/Date Name Gez. Drawn 15.04. Hoe. Gepr. Checked		CUSTOMER DRAWING			
				Kontaktbuchse crimp ø3.6 female contact			
		Amphenol-Tuchel Electronics GmbH		M N 02 036 0021 1		Blatt/Sheet 1 1 Bl.	
01	201000720	15.04.11	Hoe.	Ers. f./Replacement for:			
Index	Änderung/Description	Datum/Date	Name				

Mouser Electronics

Authorized Distributor

Click to View Pricing, Inventory, Delivery & Lifecycle Information:

[Amphenol:](#)

[VN0203600211C](#)