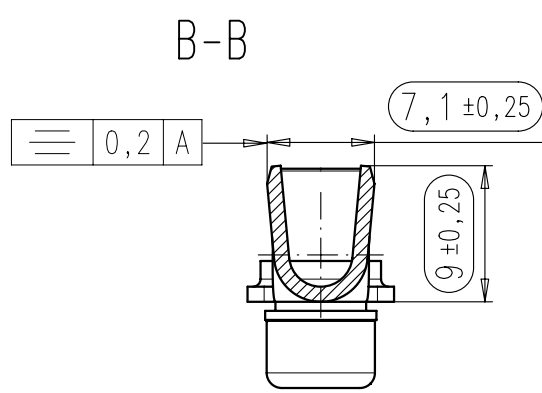
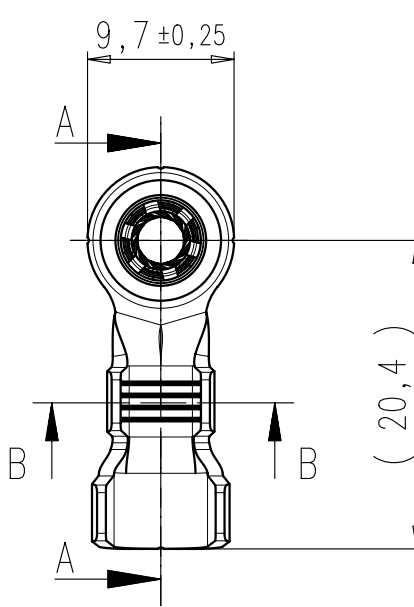
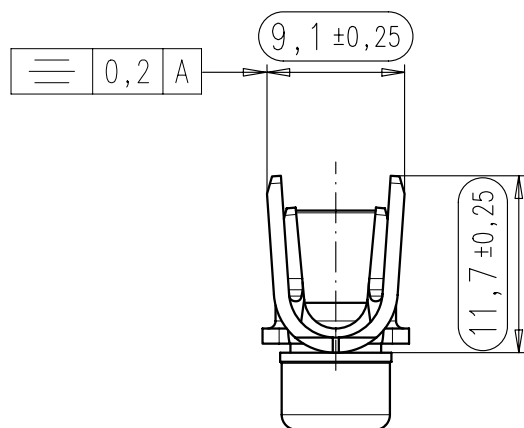
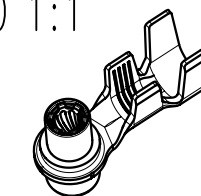


Copying of this document and giving it to others and the use or communication of the contents thereof, are forbidden without express authority. Offenders are liable to the payment of damages. All rights are reserved in the event of the grant of a patent or the registration of the utility model or design.

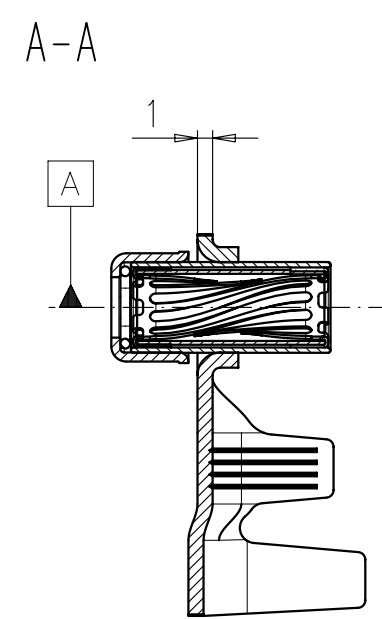
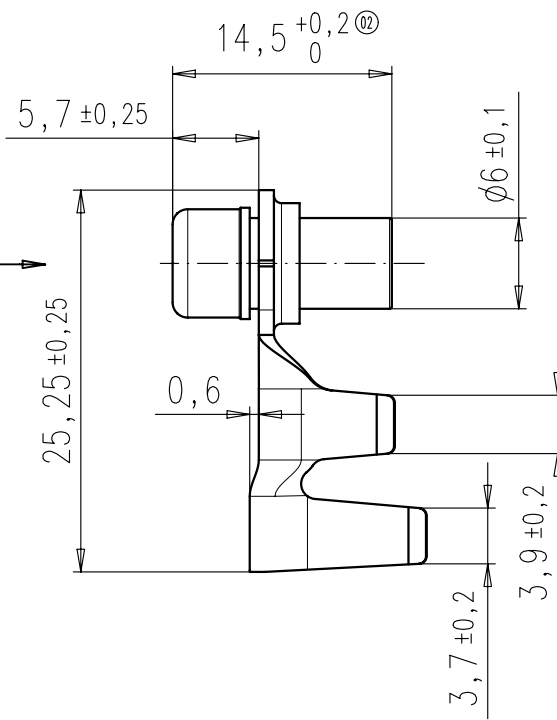
Weitergabe sowie Vervielfältigung dieser Unterlage, Verwertung und Mitteilung ihres Inhalts nicht gestattet, soweit nicht ausdrücklich zugestanden. Zuwiderhandlungen verpflichten zu Schadenersatz. Alle Rechte für den Fall der Patenterteilung oder Gebrauchsmuster-Eintragung vorbehalten.

ISO 1:1



Steckrichtung ⁰³
direction of insertion

Die Krafteinleitung ⁰³ beim Stecken und Ziehen muss entlang der Achse der Kontaktbuchse erfolgen
the initiation of the insertion and withdrawal force has to be along the axis of the contact socket



- blank stamp edges permitted ⁰²
blanke Stanzkanten zulässig
- for cable sizes 6mm² - AWG8 - 10mm²
für Kabelquerschnitte 6mm² - AWG8 - 10mm²

- parts have to be processed according to Amphenol crimp specification N 50 360 5001
Teile müssen nach Amphenol Crimpspezifikation N 50 360 5001 verarbeitet werden

Masse (errechnet)/Calc WT: -	9	Zul. Abw./Tolerances:	ISO 2768-m	Maßstab/Scale 2:1 (1:1)	A3	
Prüfmaß/Testdimension				CUSTOMER DRAWING		
Teileindex Partindexnumber	-			Kontaktverrastung 3,6mm click fit size 3,6mm		
		09	Datum/Date	Name		
		Gez.	06.03.	Hoe.		
		Gepr.				
		Checked				
03	200900521	06.10.09	Hoe.	Amphenol-Tuchel Electronics GmbH		
02	200900399	16.07.09	Hoe.			
01	200800716	06.03.09	Hoe.			
Index	Änderung/Description	Datum/Date	Name	Ers. f./Replacement for: M-SK 200800716 112		Blatt/Sheet 1 1 Bl.

Mouser Electronics

Authorized Distributor

Click to View Pricing, Inventory, Delivery & Lifecycle Information:

[Amphenol:](#)

[N02 036 6137 002](#)