

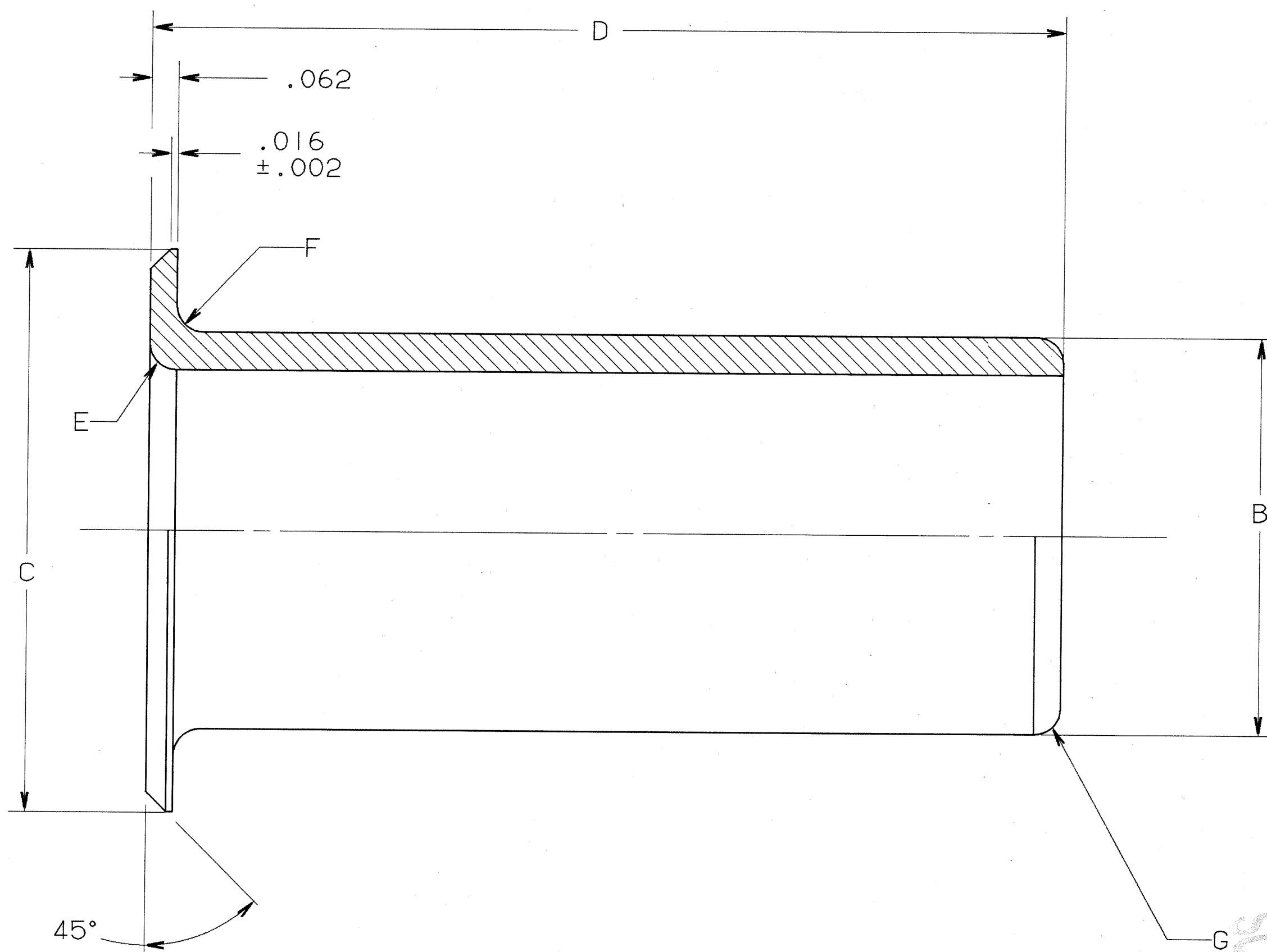
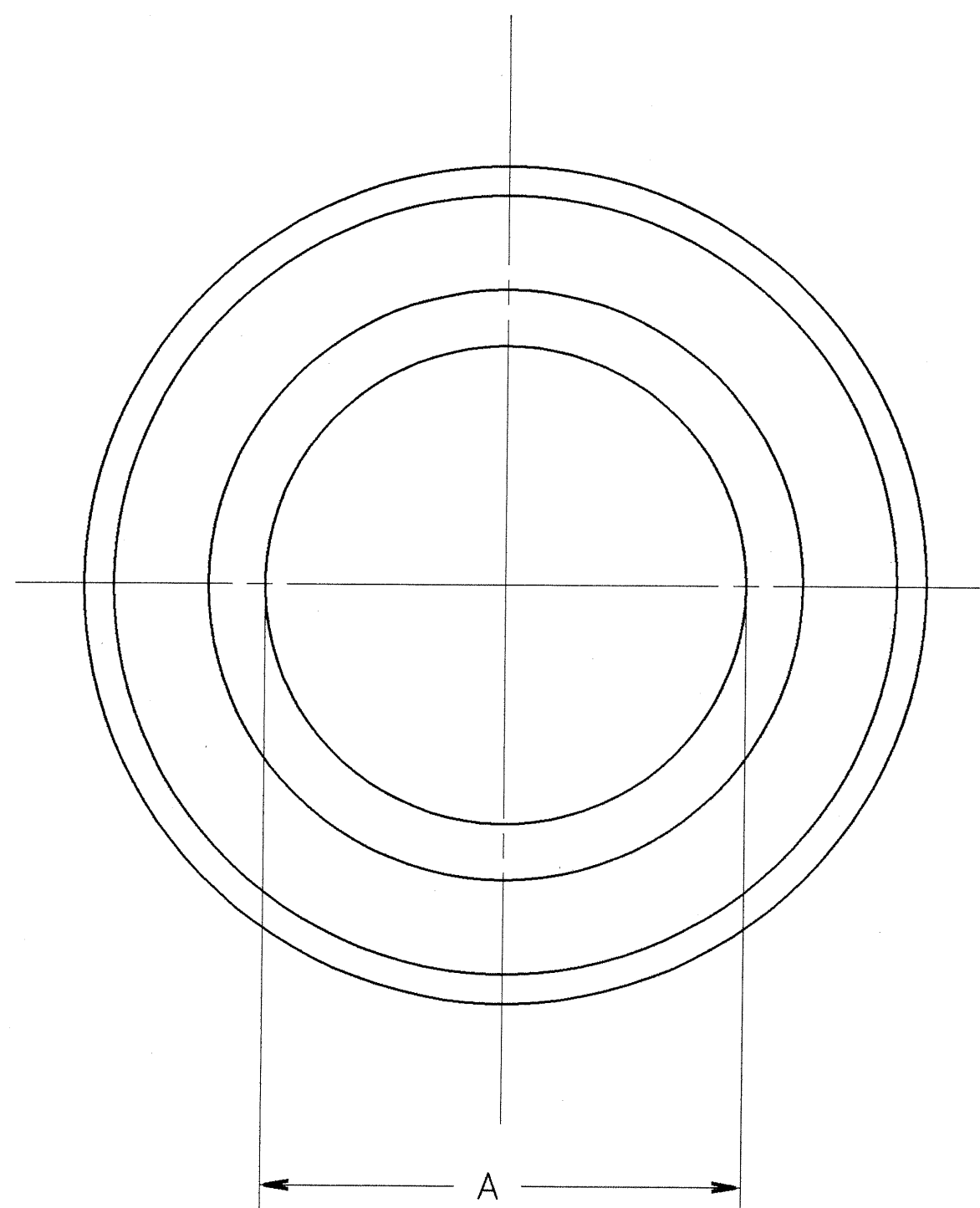
4

3

2

1

PART NO.	TYPE	A DIA ±.016	B DIA ±.016	C DIA ±.016	D ±.016	E RADIUS ±.016	F RADIUS ±.016	G RADIUS ±.016	MS NUMBER
10-35910- 3	II	.130	.210	.379	2.875	.031	.031	.031	MS3420- 3
- 4		.220	.302	.505	2.750	.031	.031	.031	
- 6		.312	.427	.619	2.625	.031	.031	.031	
- 8		.437	.552	.744	2.500	.062	.062	.062	
-10		.562	.615	.889	2.375				
-12		.625	.740	1.084	2.250				
-16		.750	.927	1.314	2.125				
-20		.937	1.240	1.598	2.000				
-24		1.250	1.365	1.874	1.875				
-28		1.375	1.614	2.085	1.750				
-32		1.624	1.864	2.335	1.625				
-40		1.874	2.364	2.835	1.500				



SEE SHEET I

TYPE II

NOTES:

THE USE OF THIS DOCUMENT IS UNLIMITED. HOWEVER, DOCUMENTS REFERENCED HEREON MAY CONTAIN LIMITED RIGHTS DATA.

COMPUTER GENERATED DRAWING

SIZE	FSCM NO.	REV.
C	77820	C
SCALE	WT.	REF.
SHEET	2	

SCANNED

TAB.

D

D

C

C

B

B

10-35910

B

A

A

Mouser Electronics

Authorized Distributor

Click to View Pricing, Inventory, Delivery & Lifecycle Information:

Amphenol:

[MS3420-28](#) [MS3420-16](#) [MS3420-8](#) [MS3420-12](#) [MS3420-10](#) [MS3420-3](#) [MS3420-24](#) [MS3420-20](#) [MS34204](#) [97-181-22](#) [97-3054-10\(639\)](#) [97-3064-6](#) [97-3066-20](#) [97-3064-8](#) [97-181-32\(621\)](#) [97-3054-12\(621\)](#) [97-3054-16\(621\)](#) [97-3054-6\(621\)](#) [97-181-024](#) [97-60-36PG](#) [97-3066-16](#) [97-60-16PG](#) [97-60-20G\(621\)](#) [97-60-20PG](#) [97-60-22PG](#) [97-60-32G\(621\)](#) [97-3054-20](#) [97-3066-24](#) [97-60-10G](#) [97-60-14PG](#) [97-60-36G](#) [97-92-12S\(689\)\(936\)](#) [97-92-12S\(0936\)](#) [97-92-16S\(689\)\(936\)](#) [97-60-22G](#) [97-3066-12\(621\)](#) [97-3066-4\(621\)](#) [97-3066-6\(621\)](#) [97-92-16S\(639\)](#) [97-92-16S\(689\)](#) [97-92-16S-1](#) [97-95-12M](#) [97-92-12S\(689\)](#) [97-92-12SL](#) [97-92-14S\(639\)](#) [97-92-14S\(689\)](#) [97-92-14S\(936\)](#) [97-92-16S\(621\)](#) [97-60-914\(621\)](#) [97-60-920\(621\)](#) [97-3066-10\(621\)](#) [97-92-10SL\(639\)](#) [97-92-10SL\(689\)](#) [97-92-12S\(639\)](#) [97-181-16S\(621\)](#) [97-181-18\(621\)](#) [97-181-20\(621\)](#) [97-181-22\(621\)](#) [97-181-28\(621\)](#) [97-60-36P\(689\)](#) [97-60-40](#) [97-60-940](#) [97-181-10S\(621\)](#) [97-181-12S\(621\)](#) [97-181-14S\(621\)](#) [97-181-16\(621\)](#) [97-60-22P\(639\)](#) [97-60-24P\(639\)](#) [97-60-28G](#) [97-60-28P\(639\)](#) [97-60-32P\(639\)](#) [97-60-36P\(639\)](#) [97-60-14G\(0621\)](#) [97-60-28G\(0621\)](#) [97-60-32\(689\)](#) [97-60-32P\(689\)](#) [97-60-36\(689\)](#) [97-60-20P\(639\)](#) [97-60-10P\(639\)](#) [97-60-12P\(639\)](#) [97-60-14P\(639\)](#) [97-60-16P\(639\)](#) [97-60-18G](#) [97-3066-8\(621\)](#) [97-181-12S](#) [97-3054-12\(639\)](#) [97-3054-16\(639\)](#) [97-3054-6\(639\)](#) [97-3054-8](#) [97-3064-4](#) [97-79-513-4\(P70\)\(352\)](#) [97-121-408Y](#)