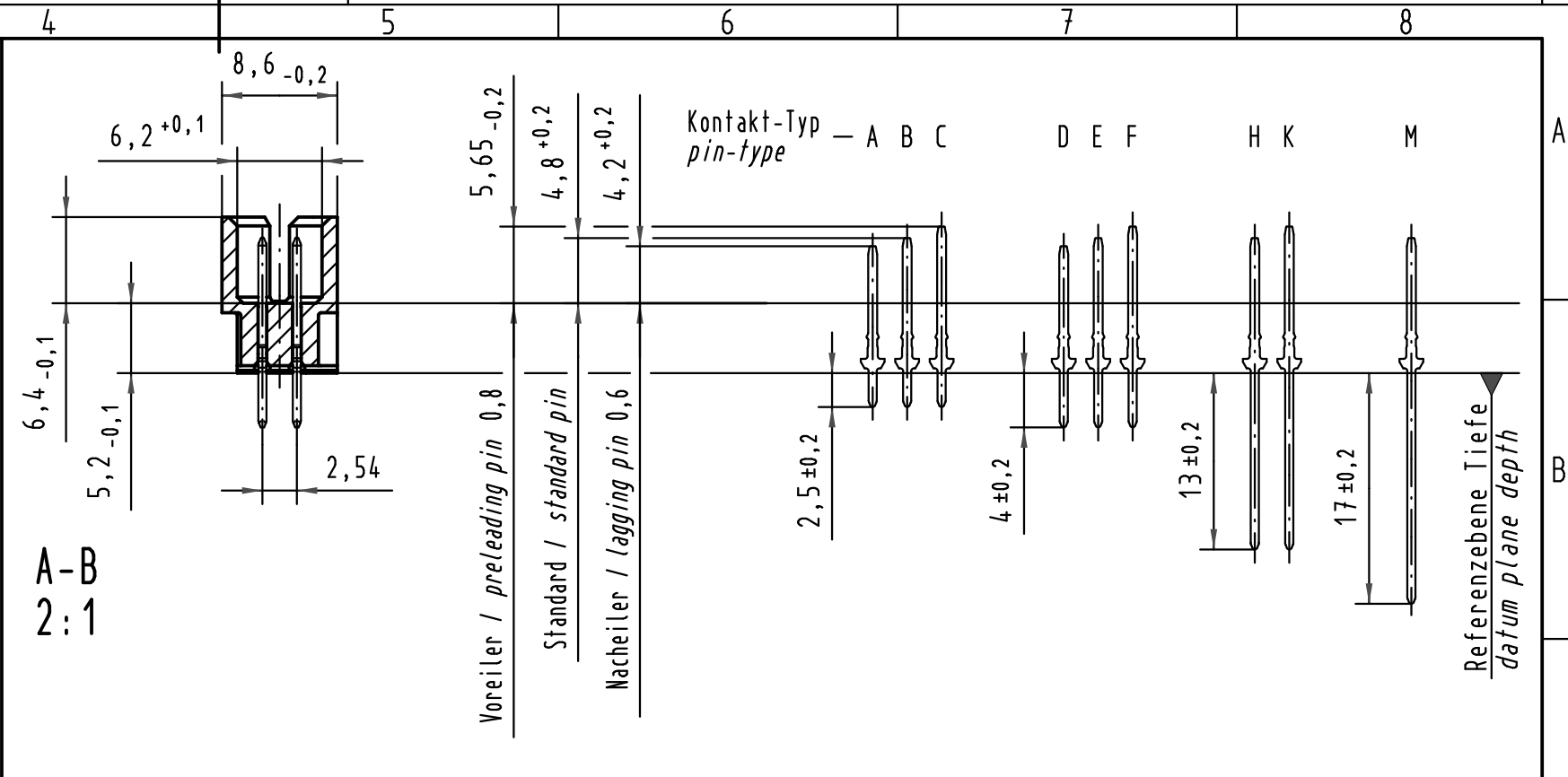
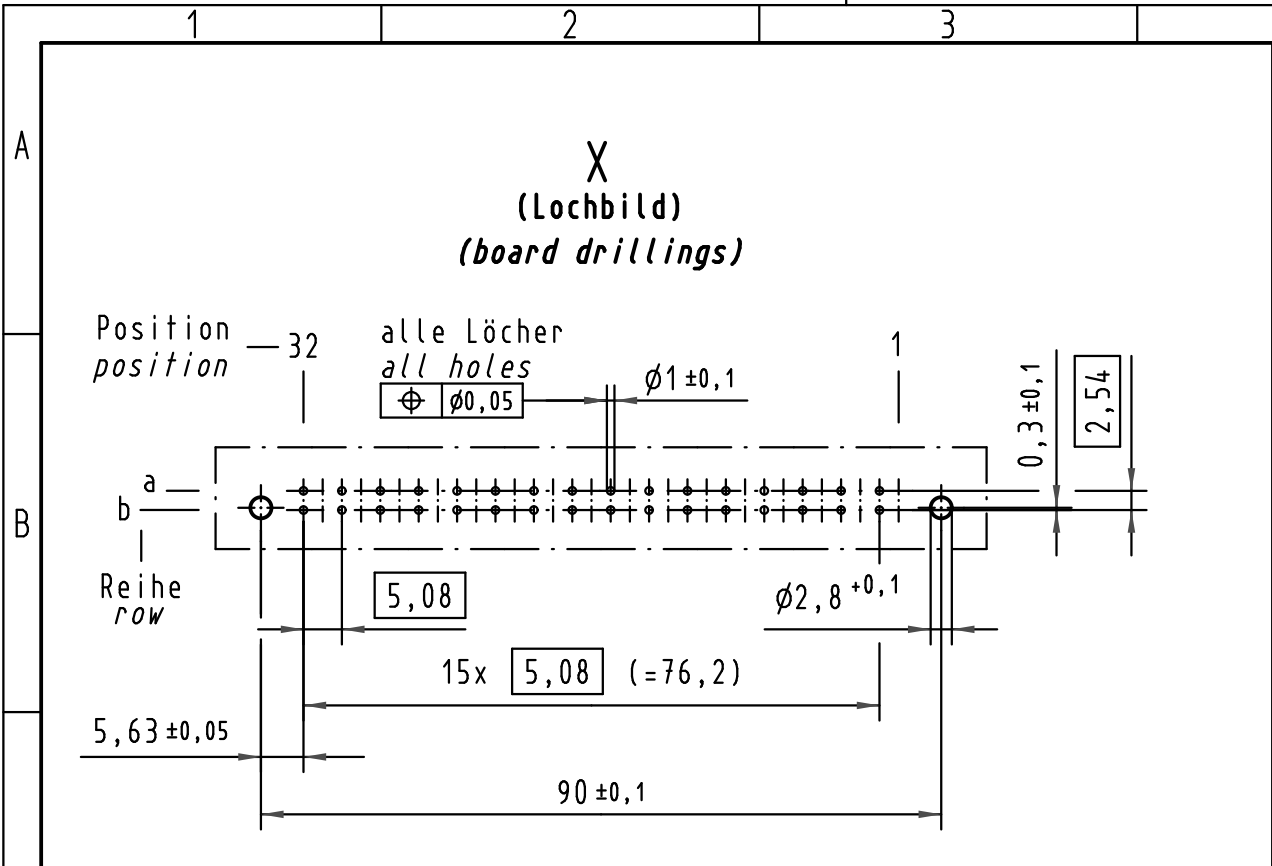
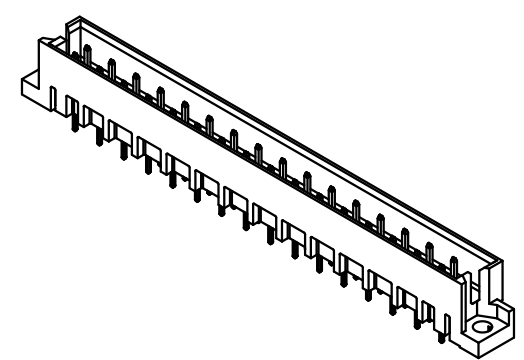
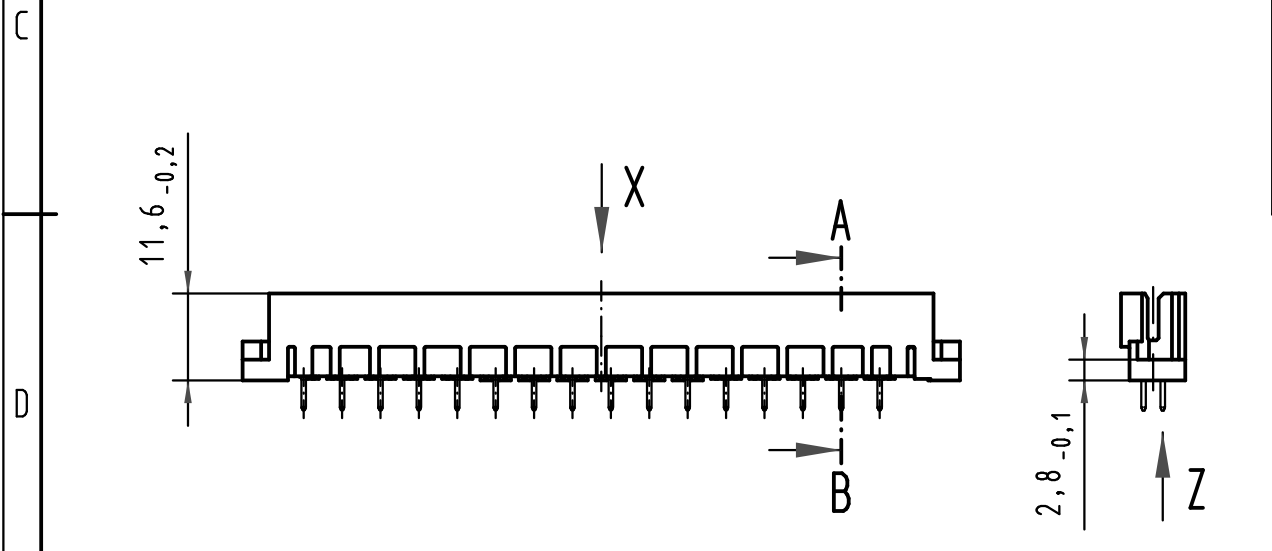
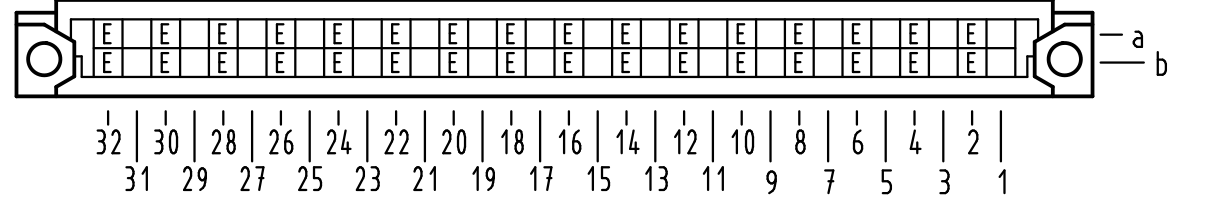


Alle Rechte vorbehalten/ All rights reserved

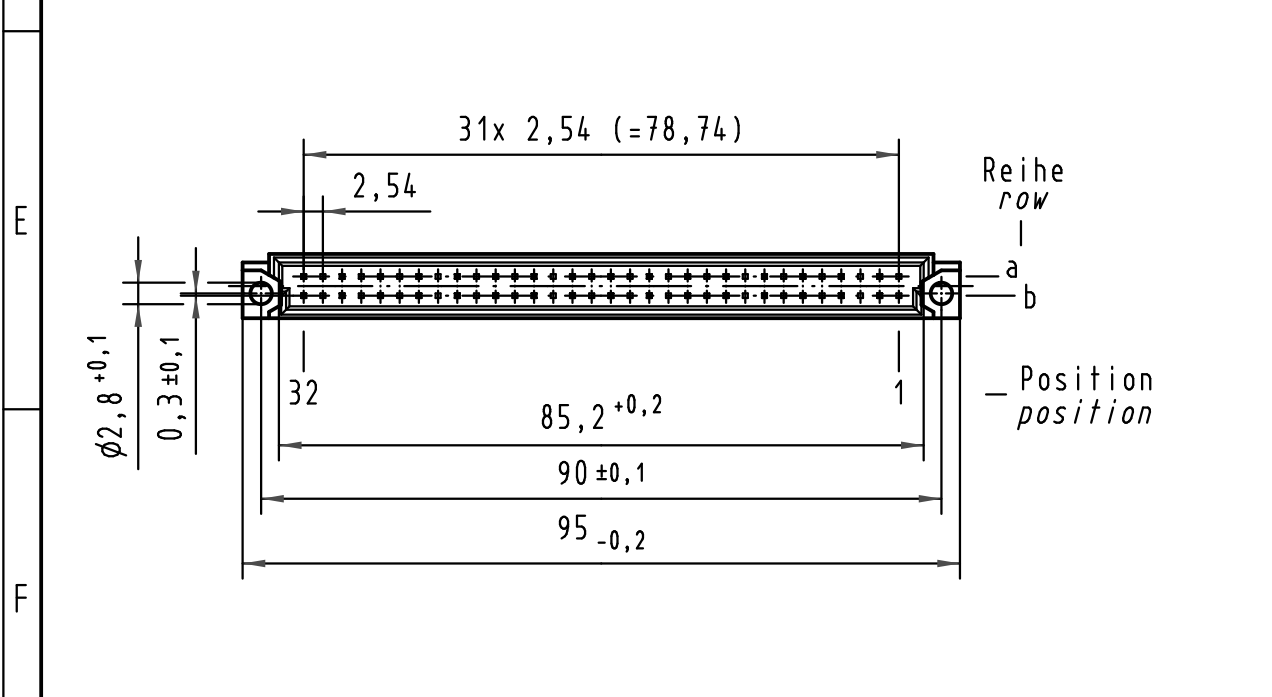
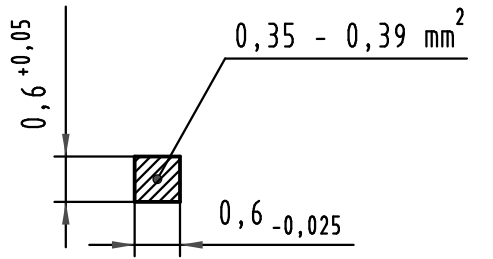


X Kontaktbelegung
contact loading



Z
10:1

Querschnitt der Lötanschlüsse:
cross-section of solder terminations:



09 72 132 6903	2	Au flash over PdNi over Ni
Bestell-Nr. part-no.	Anforderungsstufe nach IEC performance level acc. to IEC	Kontaktoberfläche contact plating

All Dimensions in mm Original Size DIN A 3	Techn. Character.			Nicht tolerierte Maß/Free size tolerances IEC 60603-2	
		Dat.	Name	Maßstab/Scale	
	Detail.	21.05.01	Rie.	1:1	
	Insp.	21.05.01	Pa.	2:1	
35540	14.07.09	hsv	Stand.	10:1	
34650	09.01.08	Hage.	HARTING Electronics GmbH & Co. KG D-32339 ESPELKAMP		
29790					
Mod.	Dat.	Name	TB 09 72 132 x903		Blatt/ page
			Sub.		

Mouser Electronics

Authorized Distributor

Click to View Pricing, Inventory, Delivery & Lifecycle Information:

[HARTING:](#)

[09721326903](#)