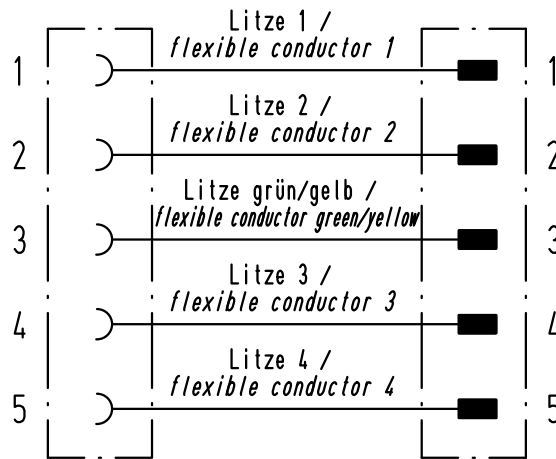
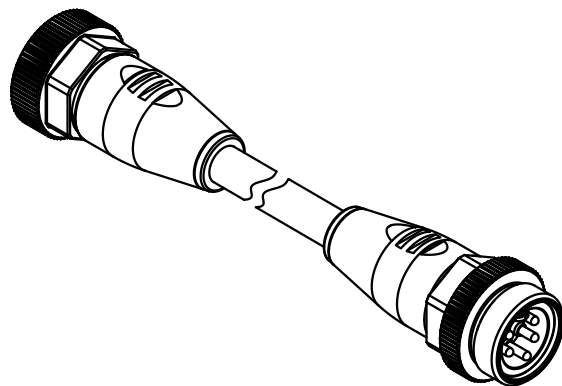


Stromlaufplan / schematic diagram

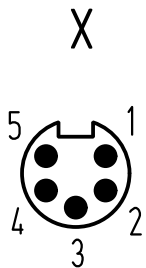
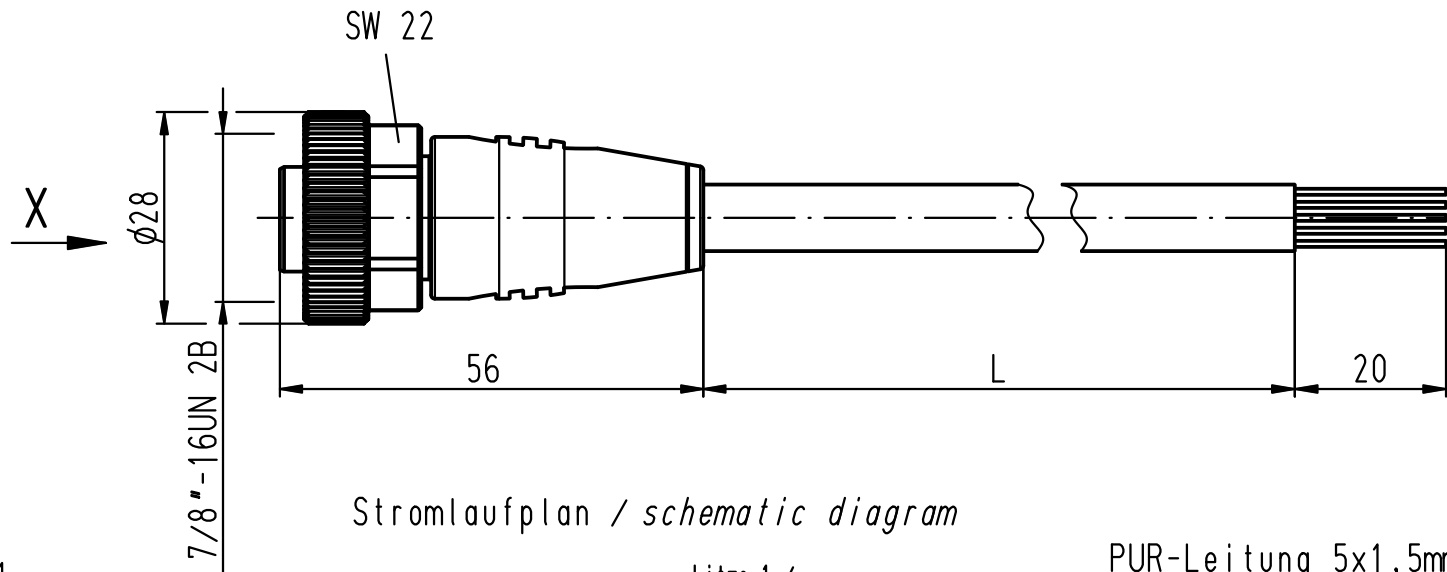


PUR-Leitung 5x1,5mm²
 in grau mit UL/CSA-Zulassung /
 PUR-conductor 5x1,5mm²
 grey with approval according to UL/CSA

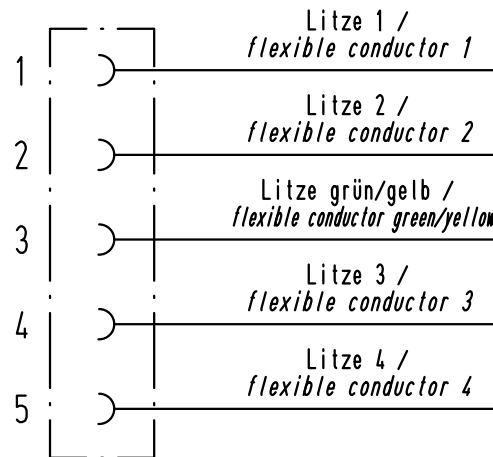
21 04 416 1501	0,3m
21 04 416 1502	0,6m
21 04 416 1503	1,0m
21 04 416 1504	1,5m
21 04 416 1505	2,0m
Artikelnr.	Nennlänge (L)



All Dimensions in mm Original Size DIN A 4	Techn. Character.			Nicht tolerierte Masse/ Free size tolerances	
	Detail.	Dat.	Name	Massstab/ Scale 1:1	Rundsteckverbinder 7/8" Stift + Buchse gerade 5polig <i>circular connector 7/8"</i> male + female straight 5 poles
Insp.		WELL			
Stand.					
412485	HARTING Electric GmbH & Co. KG				TB 21 04 416 1500
Mod.	Dat.	Name	D-32339 Espelkamp		
					Sub.

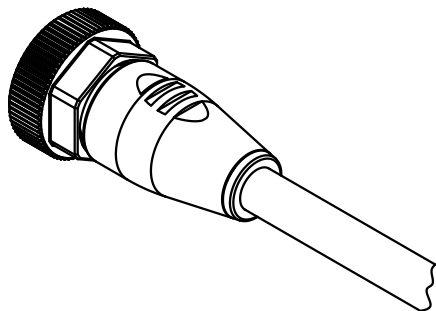


Stromlaufplan / schematic diagram



PUR-Leitung 5x1,5mm²
in grau mit UL/CSA-Zulassung /
PUR-conductor 5x1,5mm²
grey with approval according to UL/CSA

21 04 516 2501	1,5m
21 04 516 2502	3,0m
21 04 516 2503	5,0m
21 04 516 2504	7,5m
21 04 516 2505	10,0m
Artikelnr.	Nennlänge (L)



All Dimensions in mm Original Size DIN A 4	Techn. Character.			Nicht tolerierte Masse / Free size tolerances	
		Dat.	Name	Massstab / Scale 1:1	Rundsteckverbinder 7/8" Buchse gerade 5polig <i>circular connector 7/8"</i> female straight 5 poles
	Detail.	19.10.06	Ho		
	Insp.		WELL		
	Stand.				
412485	HARTING Electric GmbH & Co. KG			TB 21 04 516 2500	Blatt / page
Mod.	Dat.	Name	D-32339 Espelkamp		

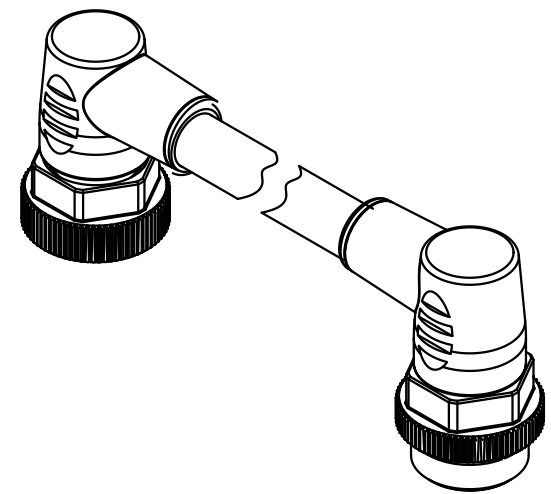
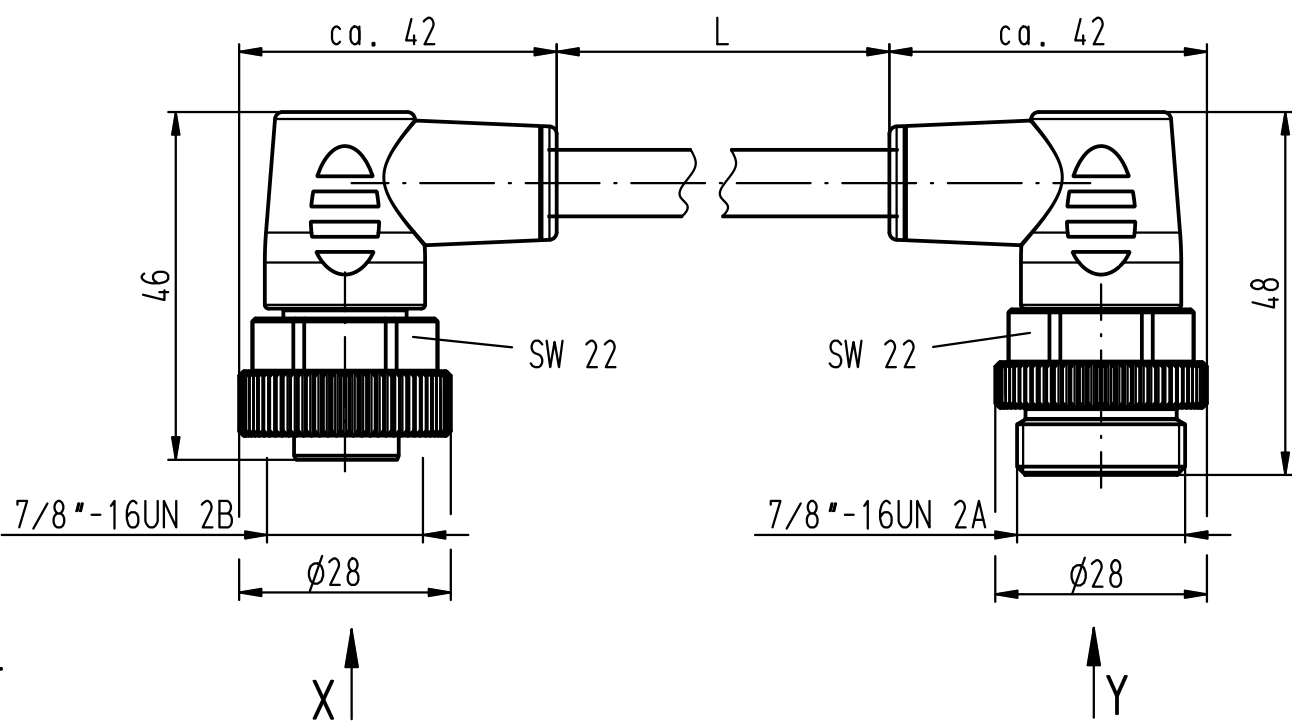
1 2 3 4 5 6

A

B

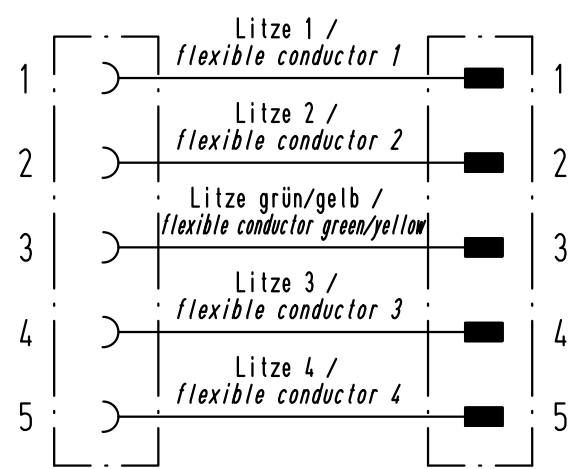
C

D



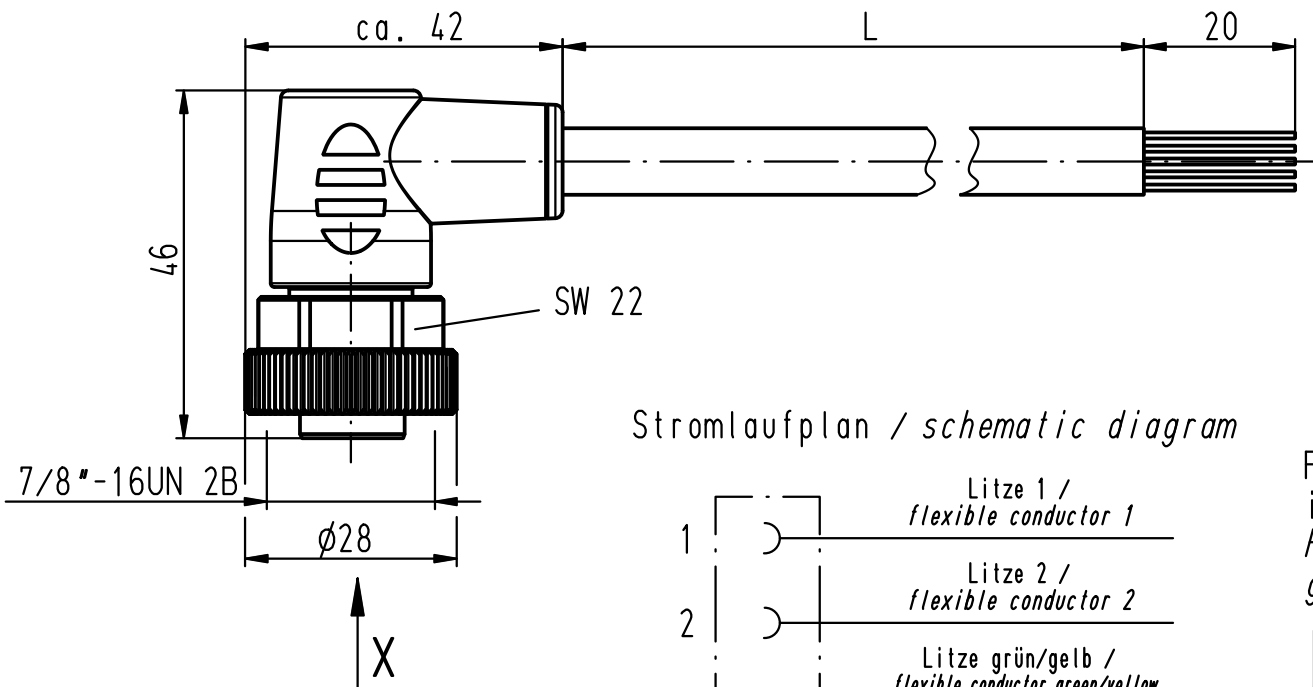
PUR-Leitung 5x1,5mm²
 in grau mit UL/CSA-Zulassung /
 PUR-conductor 5x1,5mm²
 grey with approval according to UL/CSA

Stromlaufplan / schematic diagram

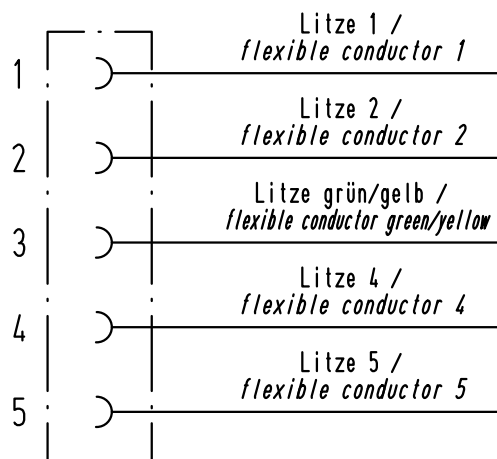


21 04 416 3501	0,3m
21 04 416 3502	0,6m
21 04 416 3503	1,0m
21 04 416 3504	1,5m
21 04 416 3505	2,0m
Artikelnr.	Nennlänge (L)

	All Dimensions in mm Original Size DIN A 4		Techn. Character.		Nicht tolerierte Masse! Free size tolerances	
	Mod. 412485	Dat.	Name	Dat. 19.10.06	Name Ho	Rundsteckverbinder 7/8" Stift + Buchse gewinkelt 5polig circular connector 7/8" male + female angular 5 poles
Mod.	Dat.	Name	Insp.	WELL	Massstab/Scale 1:1	
HARTING Electric GmbH & Co. KG D-32339 Espelkamp					Sub.	Blatt/ page

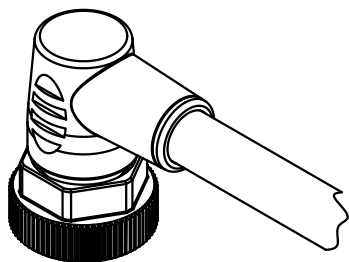


Stromlaufplan / schematic diagram



PUR-Leitung 5x1,5mm²
 in grau mit UL/CSA-Zulassung /
 PUR-conductor 5x1,5mm²
 grey with approval according to UL/CSA

21 04 516 4501	1,5m
21 04 516 4502	3,0m
21 04 516 4503	5,0m
21 04 516 4504	7,5m
21 04 516 4505	10,0m
Artikelnr.	Nennlänge (L)



ALL Dimensions in mm Original Size DIN A 4	Techn. Character.			Nicht tolerierte Masse/ Free size tolerances		
		Dat.	Name	Massstab/ Scale 1:1	Rundsteckverbinder 7/8" Buchse gewinkelt 5polig circular connector 7/8" female angular 5 poles	
		Detail.	19.10.06			Ho
		Insp.				WELL
	Stand.					
412485	HARTING Electric GmbH & Co. KG				TB 21 04 516 4500	
Mod.	Dat.	Name	D-32339 Espelkamp			Blatt/ page
				Sub.		

Mouser Electronics

Authorized Distributor

Click to View Pricing, Inventory, Delivery & Lifecycle Information:

[HARTING:](#)

[21044161501](#) [21044161502](#) [21044161504](#) [21044161505](#) [21044163501](#) [21044163503](#) [21044163504](#)