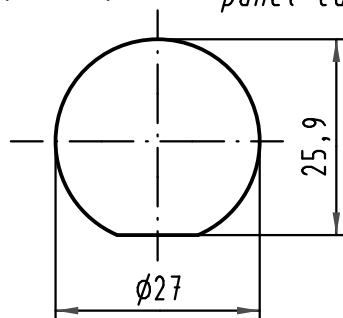
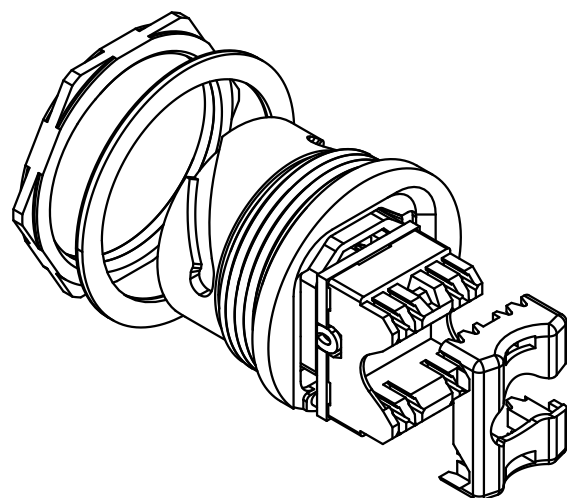


(1:1) Montageausschnitt
panel cut out



Maximale Wandstärke 2,3mm
max. wall thickness 2,3mm



All Dimensions in mm Original Size DIN A 4		Techn. Character.			Nicht tolerierte Maße/ Free size tolerances	
			Dat.	Name	Maßstab/Scale	Han-Max-F Wanddurchführung ungeschirmt <i>panel feed through unshielded</i>
		Detail.	02.12.04	Ho		
		Insp.		SP		
36035	28.04.10	Hage.	Stand.		2:1	TB 09 15 300 0301 Sub.
411513	08.03.05	Ho	HARTING Electronics GmbH & Co. KG			
410780			D-32339 ESPELKAMP			
Mod.	Dat.	Name				

Mouser Electronics

Authorized Distributor

Click to View Pricing, Inventory, Delivery & Lifecycle Information:

[HARTING:](#)

[09153000301](#)