

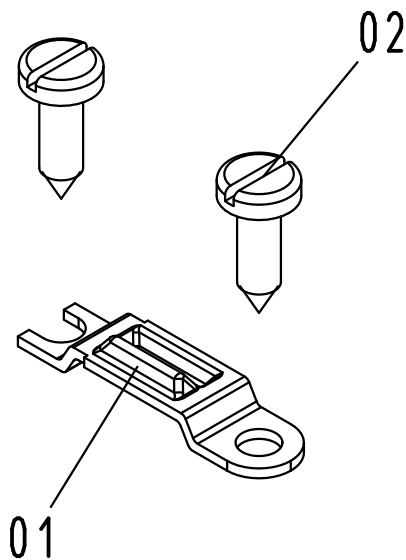
1 2 3 4 5 6

A

B

C

D



Inhalt Kabelschelle Set <i>content cable clamp set</i>		
Pos. <i>pos.</i>	Anzahl <i>number</i>	Benennung <i>description</i>
01	1	Kabelschelle <i>cable clamp</i>
02	2	Blechschrabe / <i>tapping screw</i> ISO 1481-ST2,9x9,5-F
Teile nicht montiert <i>parts not assembled</i>		

All Dimensions in mm Original Size DIN A 4		Techn. Character.		Nicht tolerierte Maßel/ <i>Free size tolerances</i>	
			Dat.	Name	Kabelschelle Set <i>cable clamp set</i>
		Detail.	07.07.10	Hage.	
		Insp.	07.07.10	Lk	
		Stand.			
					Maßstab/ <i>Scale</i>  2:1
36101	11.03.11	Hage.	HARTING Electronics GmbH & Co. KG		TB 09 06 001 9986
36100			D-32339 ESPELKAMP		
Mod.	Dat.	Name			Sub.

Blatt/ page

# Mouser Electronics

Authorized Distributor

Click to View Pricing, Inventory, Delivery & Lifecycle Information:

[HARTING:](#)

[09060019986](#)