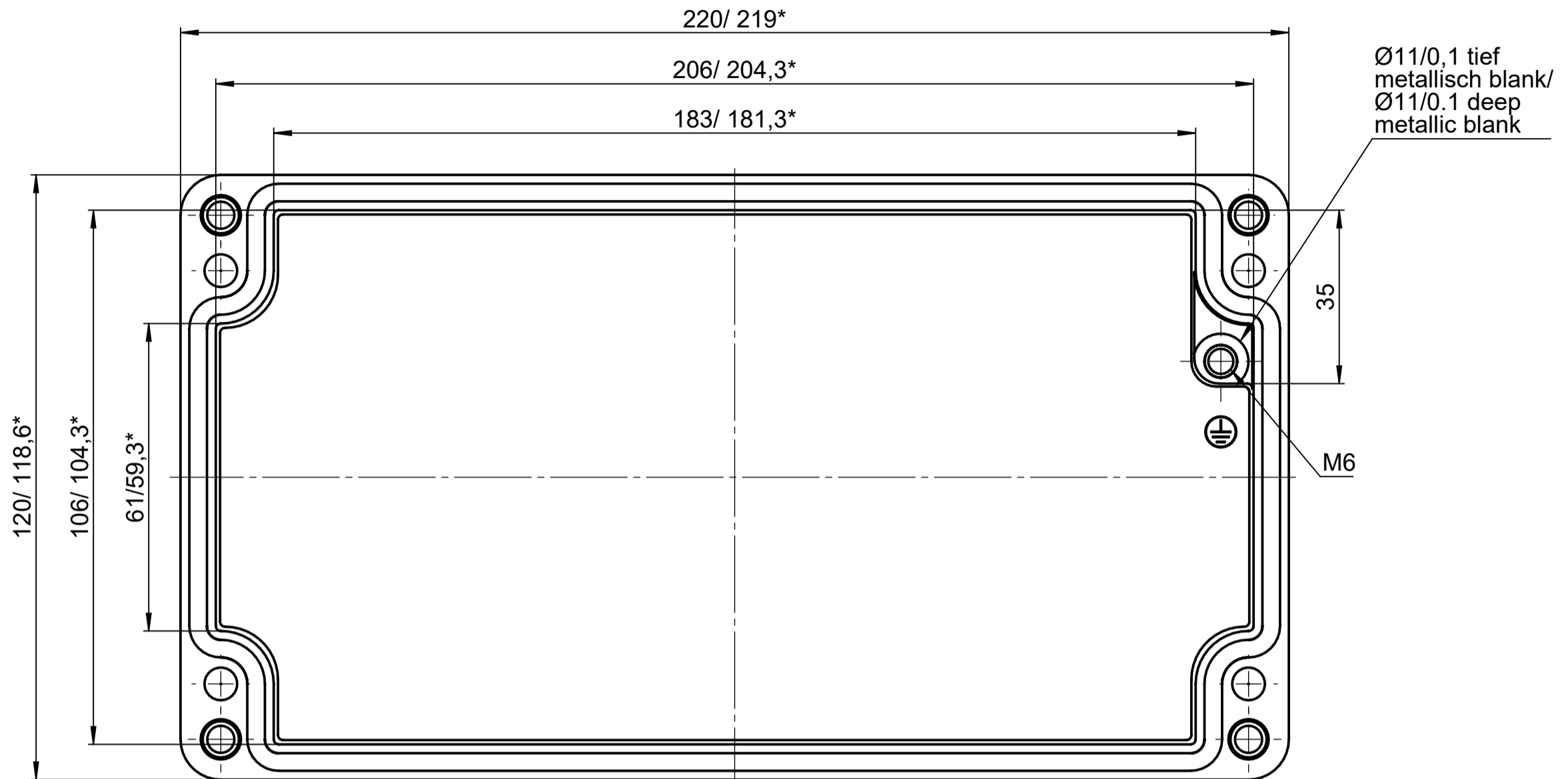


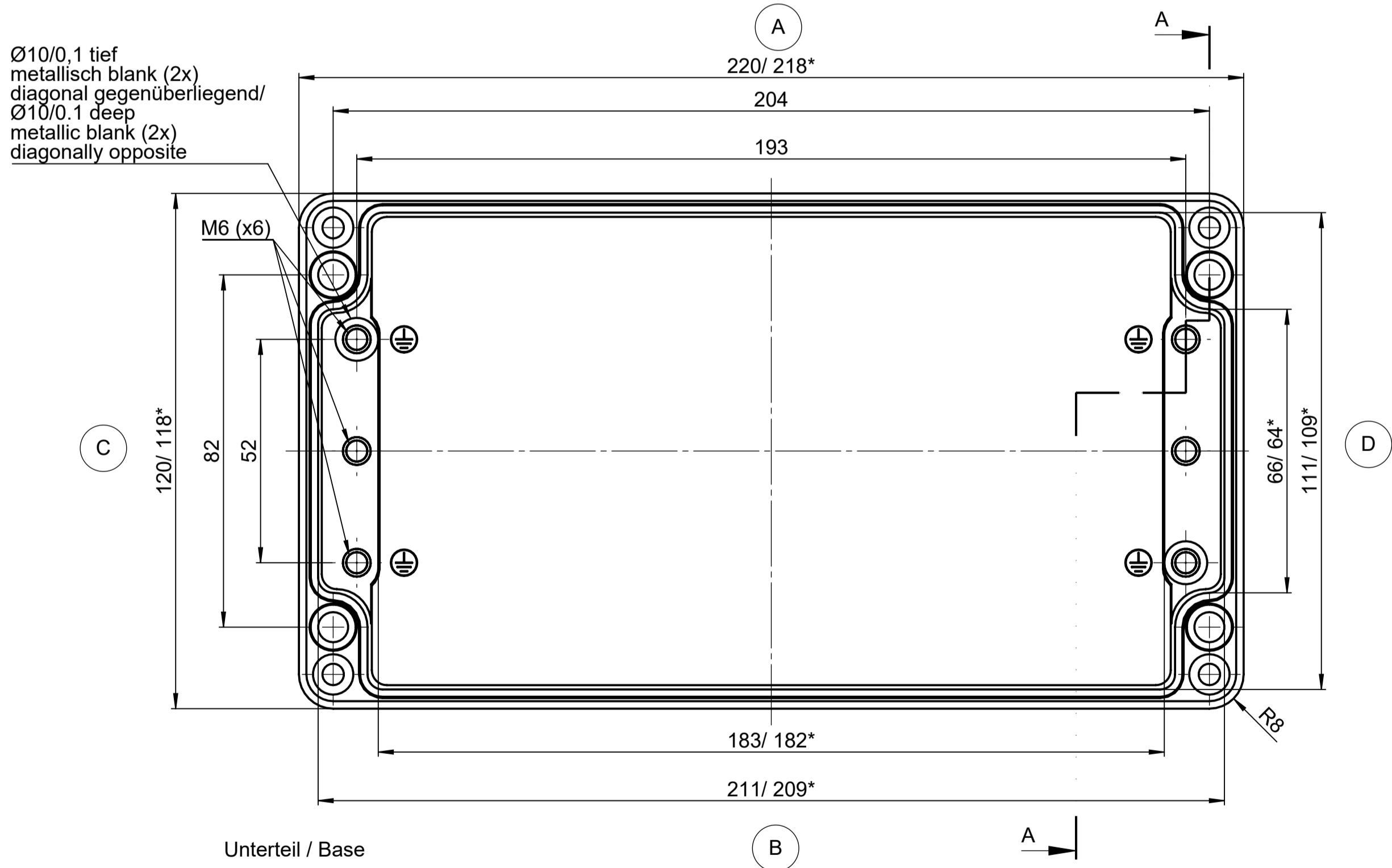
Für diese techn. Unterlage behalten wir uns alle Rechte vor. Dieses Dokument ist Eigentum der ROSE Systemtechnik GmbH. Die Weitergabe an Dritte ist ohne schriftliche Genehmigung der ROSE Systemtechnik GmbH nicht zulässig. In anderen Fällen gesetzlich vorgeschrieben, wird hiervon abgesehen.

All rights reserved. No copies or reproductions of this drawing may be made without the written permission of ROSE Systemtechnik GmbH. Any further distribution or use of this drawing is prohibited. In other cases as required by law, this prohibition may be waived.

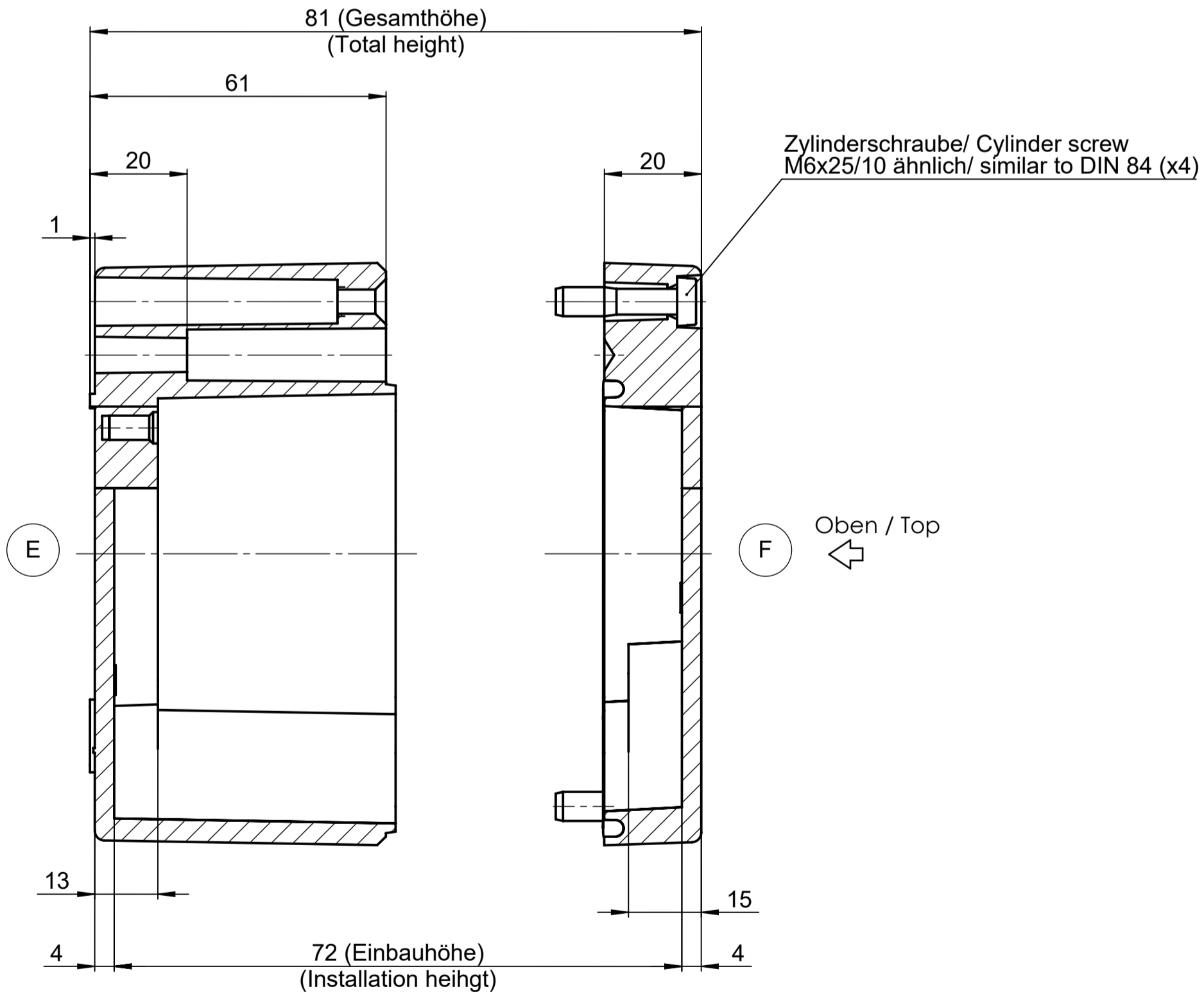


Deckel / Lid

* = Mass durch Formkonizität nach unten verringert.
Freimass - Toleranz nach GTA 13/5 - DIN 1688
* = Dimensions reduced in the lower part by mould incline
General tolerances according to GTA 13/5 - DIN 1688



Unterteil / Base



Projekt-Nr./project-no.		Farbe/color		Gewicht/weight		1.40kg	
Index	Änderung/Modification	Änd. Nr. / Mod. Nr.	Datum/Date/Name	Werkstoff/Material			
	ROSE Systemtechnik GmbH 32457 Porta Westfalica	erstellt: created:	03.09.14 D.Mac.	Oberfläche/Surface Freimillertoleranz open tolerances	DIN 1688-GTA 13/5		
		geprüft: checked:	27.01.21 A.Hel.	Werkstückanten/Edges			
Maßstab Scale	Benennung/Description			Ersatz für Replacement for			
1:1	Aluminium Standard Aluminium enclosure			Bemerkung/Note			
DIN A1				Zeichnung-Nr./Drawing-No.:			
						KAT01.122208	

Mouser Electronics

Authorized Distributor

Click to View Pricing, Inventory, Delivery & Lifecycle Information:

[Phoenix Mecano:](#)

[02221000](#) [011222088](#)