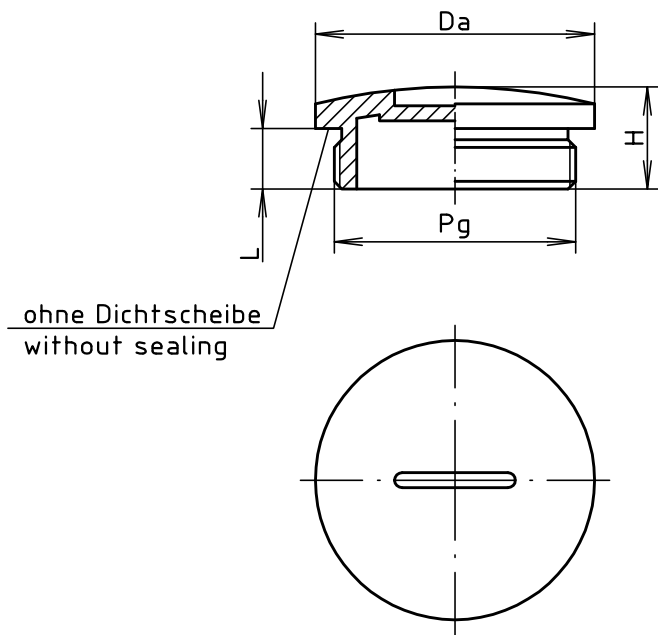
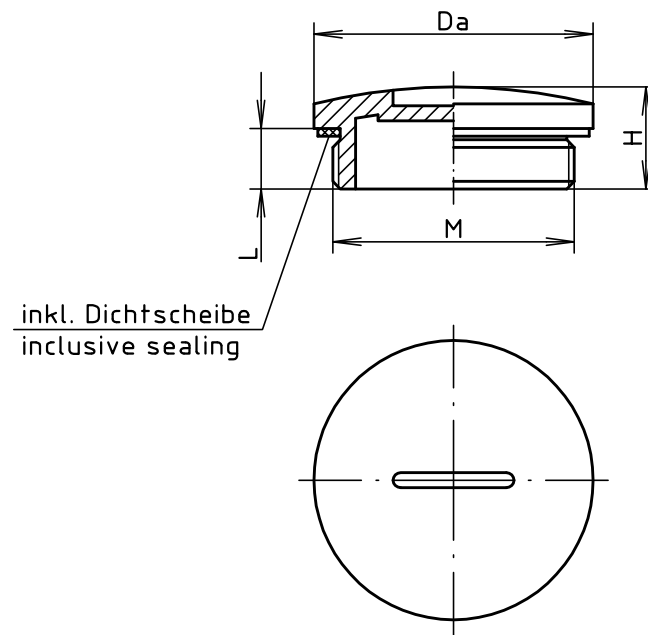


BL



Modell / model	Pg	Da	L	H
BL 7	Pg 7	15	6	10
BL 9	Pg 9	19	6	10
BL 11	Pg 11	22	6	10
BL 13	Pg 13	25	6	10
BL 16	Pg 16	27	6	10
BL 21	Pg 21	33	8	12,5
BL 29	Pg 29	44,5	8	13
BL 36	Pg 36	55,5	10	15

MBL



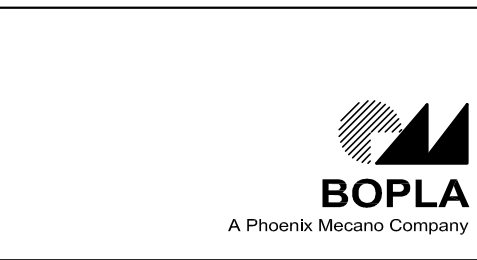
Modell / model	M	Da	L	H
MBL 12	M12x1,5	15	6	10
MBL 16	M16x1,5	20	6	10,5
MBL 20	M20x1,5	24	6	10,5
MBL 25	M25x1,5	30	8	13
MBL 32	M32x1,5	37	8	13,5
MBL 40	M40x1,5	46	8	14

Maßstab / Scale: (1:1 symbolisch/symbolical)

Zeichnungs-Nr. / Drawing-No.:  
3K 5350.014.02

Artikel / Article:  
Blindstopfen BL../MBL..  
Blind plug BL../MBL..  
Katalogzeichnung / Catalogue drawing

-	-
-	-
-	-
-	-
-	-
-	-
4148	16.03.2015
Ä.Nr / Alt-No.:	Datum / Date:



DISK: 2 502 633  
Datum / Date: 21.10.2005 HR

# Mouser Electronics

Authorized Distributor

Click to View Pricing, Inventory, Delivery & Lifecycle Information:

[Phoenix Mecano:](#)

[52010000](#)