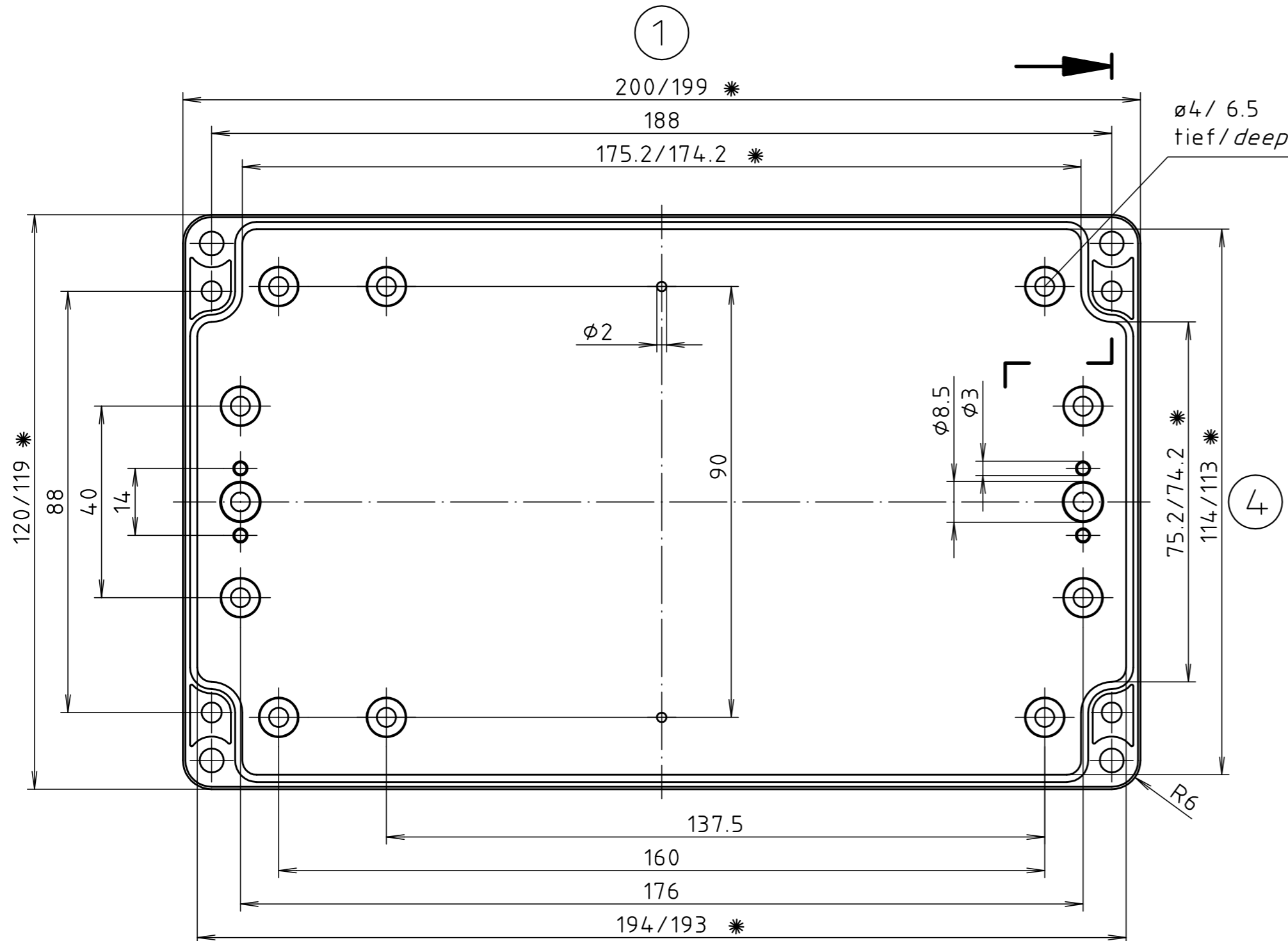


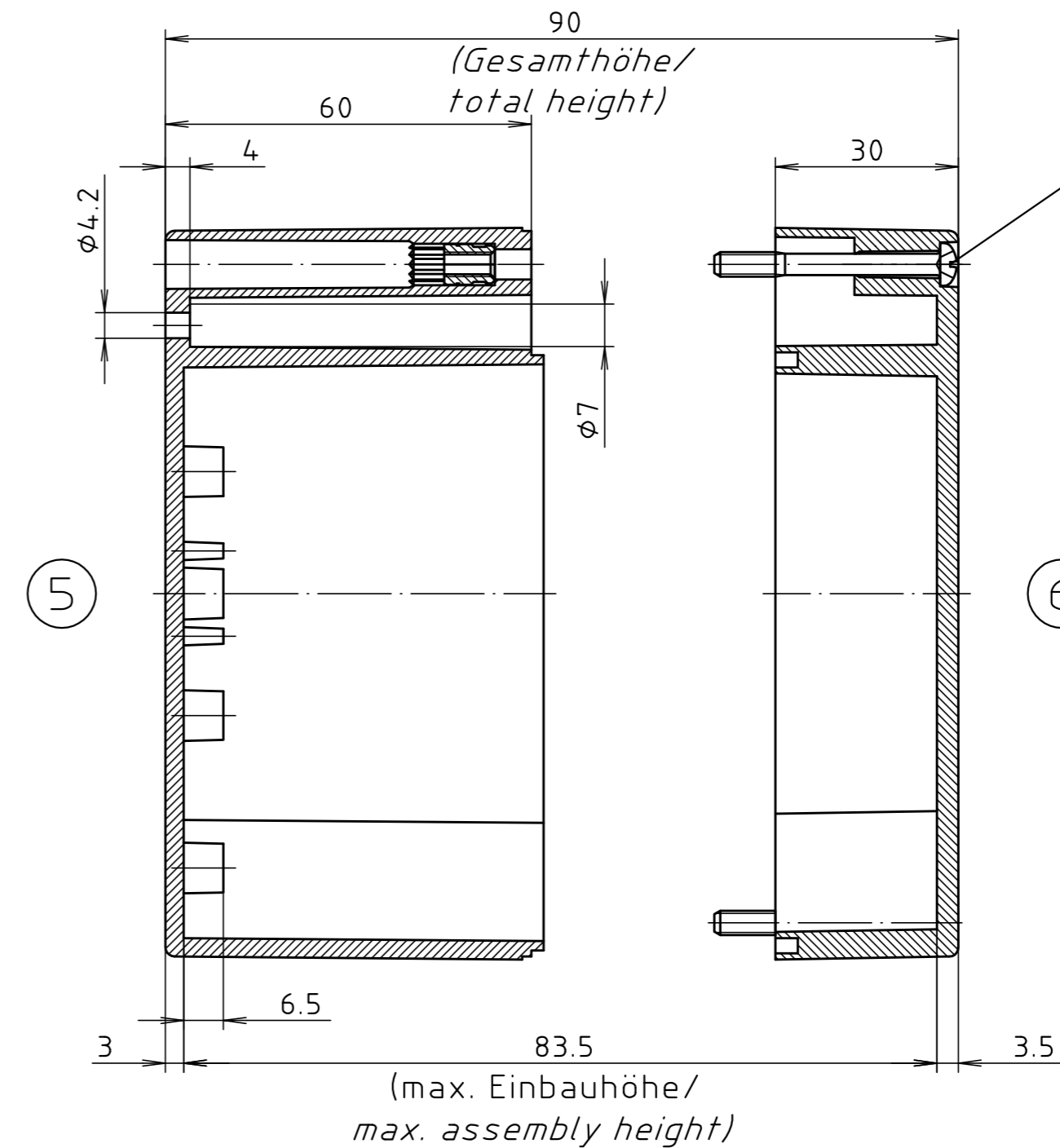
\* = Maß durch Formkonizität nach unten verringert.  
 Freimaß - Toleranz nach DIN 16901-130/  
*Dimension reduced at bottom due to conical form.  
 Tolerances to DIN 16901-130.*

Deckel/lid

Zylinderschraube M4 x 37/10  
 ähnl. DIN EN ISO 7045/  
*cylinder screw M4 x 37/10  
 similar to DIN EN ISO 7045*



Unterteil/base



ABS-Gehäuse können durch eine andere  
 Schwindung ca. 0,1-0,25% größer sein  
 als gezeichnete PC-Gehäuse/  
*Due to a different shrinkage rate of  
 the plastic material, ABS enclosures can  
 be about 0.1 - 0.25% bigger than the  
 PC enclosures shown in the drawing.*

"Schutzvermerk nach DIN ISO 16016 beachten" "Please pay attention to copyright note DIN ISO 16016"

Maßstab/ Scale: 1:1		
Zeichnungs-Nr. / Drawing-No.: 2K 237.009.03		
Artikel / Article: M/T 237 mit Nocken M/T 237 with bosses Katalogzeichnung / Catalogue drawing		
A.Nr./ Alt-No.: 3601 3499	Datum/ Date: 22.04.02 15.02.2000	
DISK: 2 501 116 Datum/Date: 25.10.93 OK		



# Mouser Electronics

Authorized Distributor

Click to View Pricing, Inventory, Delivery & Lifecycle Information:

[Phoenix Mecano:](#)

[02237000](#)